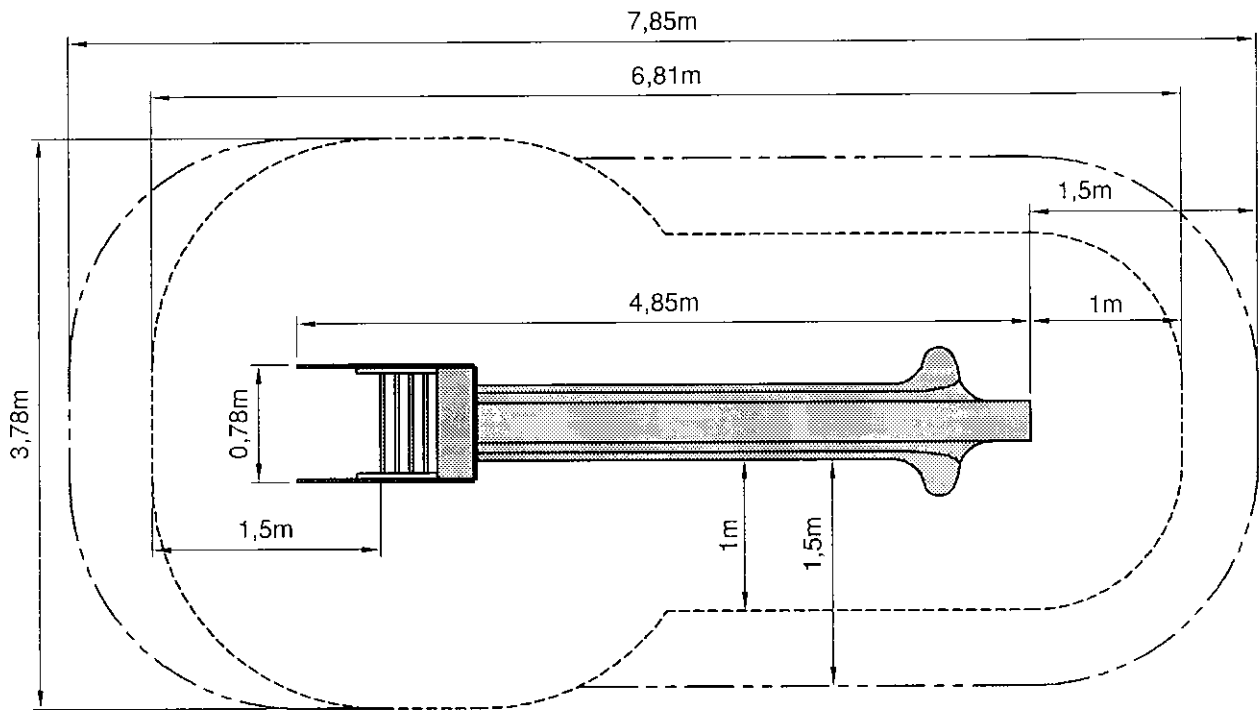


Encombrement du jeu



Position du jeu par rapport à l'espace minimal libre et à la surface d'impact

- Espace minimal libre  
Hauteur : 2,50m
- ..... Surface d'impact  
Hauteur de chute : 1,45m

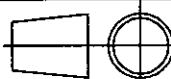
Toutes les cotes des espaces sont des cotes minimales



Lieu dit "Les Murets"  
60820 BORAN S/OISE  
Tél. 03 44 21 90 40  
Fax 03 44 21 28 45

Echelle : 1/50

Date : 16/07/04



Dessiné par : L. SCHERIN

Vérifié par : *[Signature]*

**TOBOGGAN L'APACHE"**

**Encombrement**

Modifications

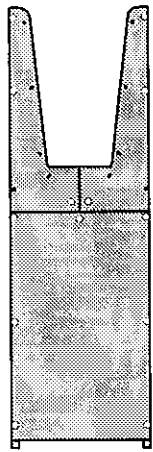
02
01
00

Réf. Sport France

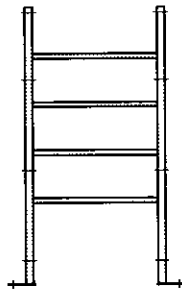
**1134P SB/CH**

Client

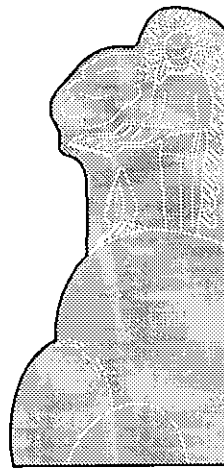
Page 1/8



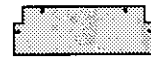
1



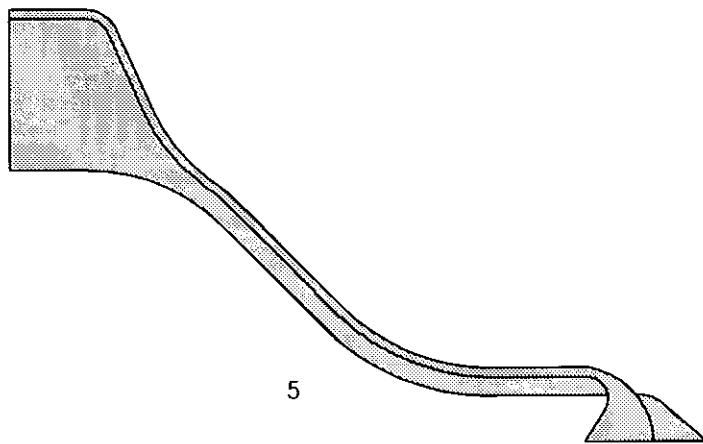
2



3



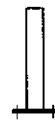
4



5



6



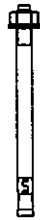
7



8



9



10



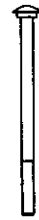
11



12



13



14



15



16



17



18



19



20



21



22



23



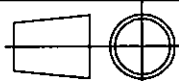
24

  
**sport france**

Lieu dit "Les Murets"  
60820 BORAN S/OISE  
Tél. 03 44 21 90 40  
Fax 03 44 21 28 45

Echelle : ~

Date : 16/07/04



Dessiné par : L. SCHERIN

Vérfié par : *Alpétik*

Modifications

02

01

00

**TOBOGGAN L'APACHE"**

**Nomenclature**

Réf. Sport France

**1134P SB/CH**

Client

Page 2/8

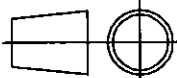
24	Cache-écrou	38	42
23	Ecrou cranté M12	18	
22	Ecrou cranté M10	2	
21	Ecrou cranté M8	32	32
20	Rondelle M12	18	
19	Rondelle M10	6	4
18	Rondelle M8	32	32
17	Vis HM12/40	18	
16	Vis HM10/50	4	4
15	Vis HM10/30	2	
14	Vis TRCC M8/130	2	2
13	Vis TRCC M8/100	4	4
12	Vis TRCC M8/80	20	20
11	Vis poêlier M8/40	6	6
10	Cheville HSA-K M10/140		6
9	Poignée	2	2
8	Butée pour tube 80 x 40	2	2
7	Pied de scellement	6	6
6	Pied de scellement de la glissière	2	2
5	Glissière hauteur 1,50m	1	1
4	Plancher	1	1
3	Indien (1 panneau droit et 1 gauche)	2	2
2	Echelle	1	1
1	Elément prémonté	1	1
Repère	Désignation	Nombre Config SB	Nombre Config CH

  
**sport france**

Lieu dit "Les Murets"  
60820 BORAN S/OISE  
Tél. 03 44 21 90 40  
Fax 03 44 21 28 45

Echelle : ~

Date : 16/07/04



Dessiné par : L. SCHERIN

Vérfifié par : *A. Audin*

**TOBOGGAN L'APACHE"**

**Nomenclature**

Modifications

02

01

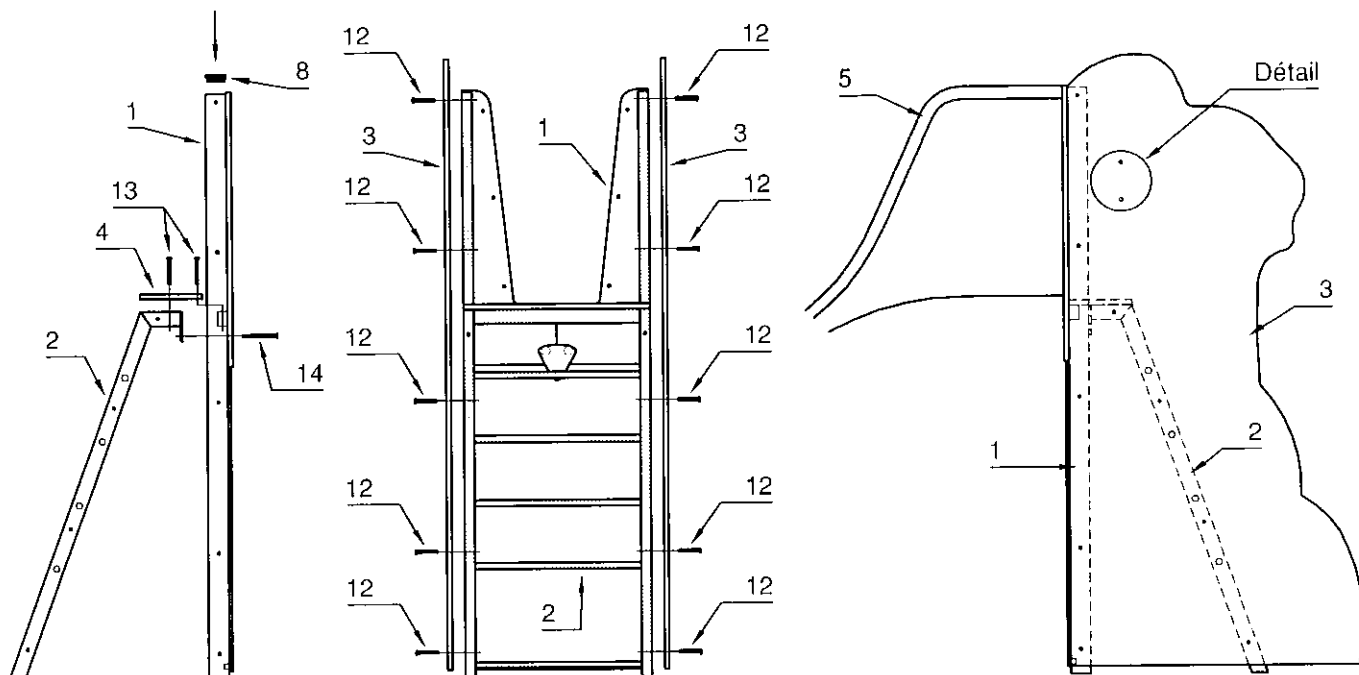
00

Réf. Sport France

**1134P SB/CH**

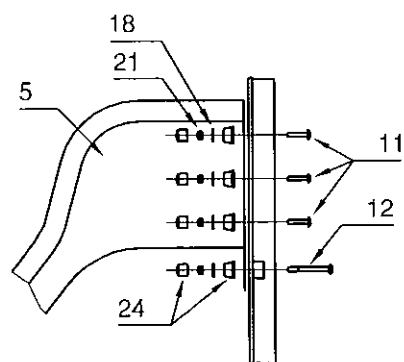
Client

Page 3/8

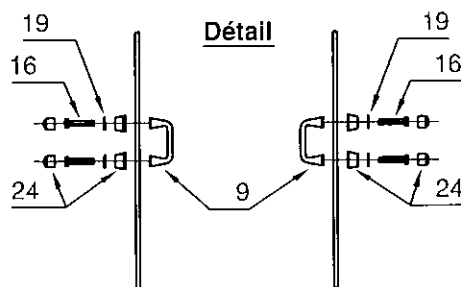


Assemblage de l'échelle sur l'élément prémonté

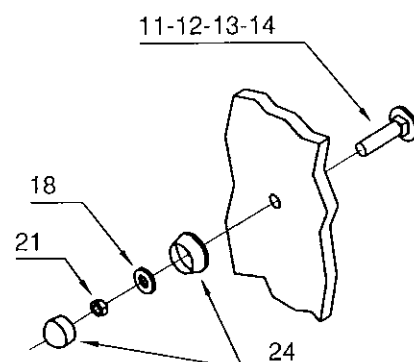
Assemblage des panneaux d'habillage sur la structure



Assemblage de la glissière sur le jeu



Assemblage des poignées et de la barre de renfort sur le jeu



Montage identique pour toutes les vis

**Notice de montage :** Outils nécessaires, clé de 13 et clé de 17.

1 - Enfoncer les butées (8) en haut des tubes de l'élément prémonté (1).

2 - Fixer l'échelle (2) sur l'élément prémonté (1) à l'aide des vis TRCC M8/130 (14), des rondelles M8 (18), des écrous frein M8 (21) et du corps des cache-écrous (24).

3 - Assembler le plancher (4) sur l'échelle (2) à l'aide des vis TRCC M8/100 (13), des rondelles M8 (18), des écrous frein M8 (21) et du corps des cache-écrous (24).

4 - Fixer les indiens (3) sur l'élément prémonté (1) et l'échelle (2) à l'aide des vis TRCC M8/80 (12), des rondelles M8 (18), des écrous frein M8 (21) et des corps des cache-écrous (24). ATTENTION ! Toutes les gravures doivent être orientées vers l'extérieur du jeu.

5 - Assembler la glissière (5) sur l'élément prémonté (1) au niveau de la traverse à l'aide des vis TRCC M8/80 (12), et des vis poêlier M8/40 (11) sur les côtés de la glissière, des rondelles M8 (18), des écrous frein M8 (21) et du corps des cache-écrous (24).

6 - Fixer les poignées (9) vers l'intérieur des indiens (3) avec les vis HM10/50 (16), les rondelles M10 (19), et les corps des cache-écrous (24).

7 - Resserrer l'ensemble du montage sans oublier de mettre le capuchon des cache-écrous (24).

**sport france**

Lieu dit "Les Murets"  
60820 BORAN S/OISE  
Tél. 03 44 21 90 40  
Fax 03 44 21 28 45

Echelle : ~

Date : 16/07/04



Dessiné par : L. SCHERIN

Vérifié par : *Schardin*

**TOBOGGAN L'APACHE"**

**Montage du jeu**

Modifications

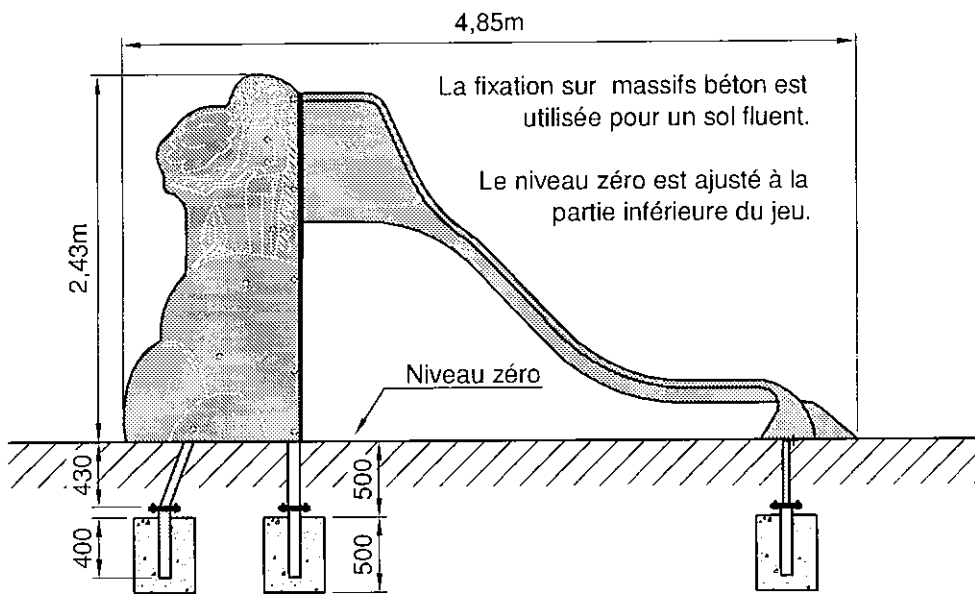
02  
01  
00

Réf. Sport France

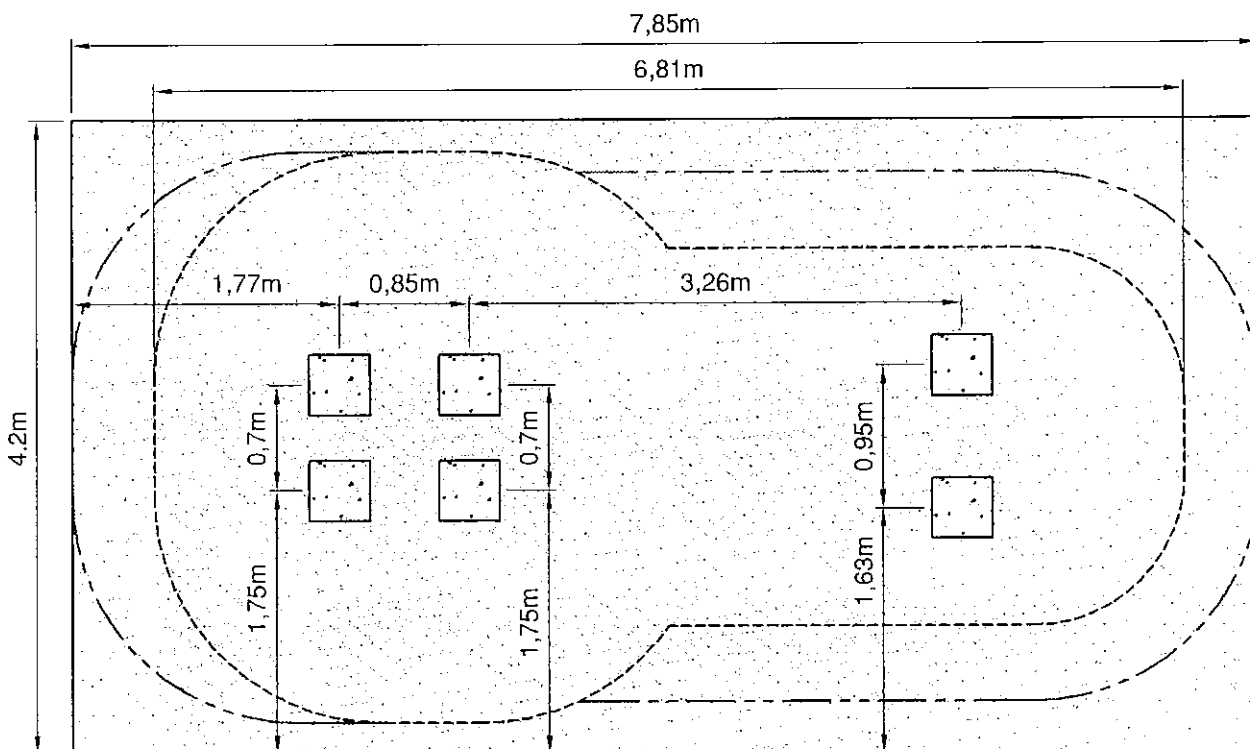
**1134P SB/CH**

Client

Page 4/8



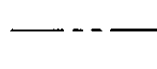
Position du jeu sur sol fluent. (sable, gravier, écorces ou copeaux)



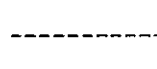
Massifs béton dosés à 250 kg.  
400 x 400 x 500



Sol fluent  
Épaisseur minimale de  
la couche : 500mm.



Espace minimal libre  
Hauteur: 2,5m



Surface d'impact  
Hauteur de chute: 1,45m

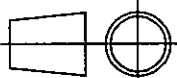
Toutes les cotes des espaces sont des cotes minimales.

**sport france**

Lieu dit "Les Murets"  
60820 BORAN S/OISE  
Tél. 03 44 21 90 40  
Fax 03 44 21 28 45

Echelle : 1/50

Date : 16/07/04



Dessiné par : L. SCHERIN

Vérfié par : *Aupétils*

**TOBOGGAN L'APACHE"**

**Implantation des massifs béton**

Modifications

02

01

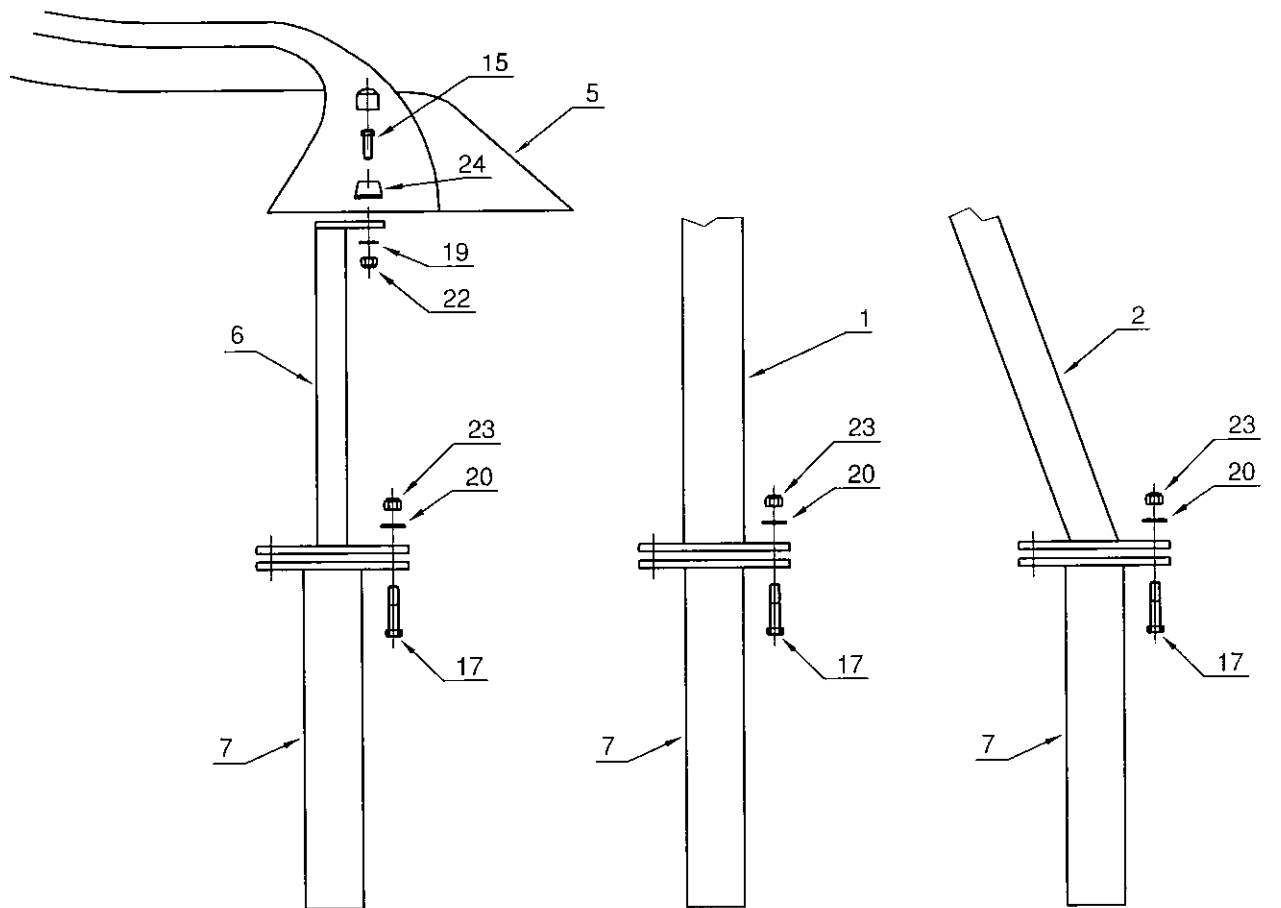
00

Réf. Sport France

**1134P SB**

Client

Page 5/8



Montage pied de scellement glissière

Montage pied de scellement du jeu

Montage pied de scellement du support du mur d'escalade incliné

**Notice de montage des scellements :**

Outils nécessaires : clé de 17, clé de 19.

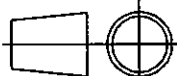
- 1 - La mise en place du jeu s'effectuera sur un terrain plan et horizontal.
- 2 - Faire les trous de fondation en suivant les indications du plan de scellement, et en s'assurant au préalable que l'espace minimal libre autour du jeu est respecté.
- 3 - Mettre les pieds de scellement (6) sur la glissière (5) à l'aide des vis HM10/30 (15), du corps des cache-écrous (24), des rondelles M10 (19) et des écrous frein M10 (22).
- 4 - Assembler les pieds de scellement du jeu (6) sur les platines des pieds (1-2-6) à l'aide des vis HM12/40 (17), des rondelles M12 (20) et des écrous frein M12 (23).
- 5 - Resserer l'ensemble des fixations et mettre le capuchon des cache-écrous (24).
- 6 - Positionner et caler le jeu au dessus des réservations, en respectant la cote de 500mm entre le dessus des massifs béton et le niveau du sol fini. Couler le béton dosé à 250 kg.
- 7 - Effectuer enfin la pose et finition du sol de réception.

**sport france**

Lieu dit "Les Murets"  
60820 BORAN S/OISE  
Tél. 03 44 21 90 40  
Fax 03 44 21 28 45

Echelle : ~

Date : 16/07/04



Dessiné par : L. SCHERIN

Vérfié par :

*[Signature]*

Modifications

02

01

00

**TOBOGGAN L'APACHE"**

**Montage des scellements**

Réf. Sport France

**1134P SB**

Client

Page 6/8

**Nom du jeu :** L'APACHE  
**Identification :** 1134P  
**Nom du fournisseur :** SPORT FRANCE  
**Adresse du fournisseur :** Lieu dit "Les Murets" 60820 BORAN SUR OISE  
**Téléphone :** 03 44 21 90 40  
**Télécopie :** 03 44 21 28 45

**Tranche d'age :** de 3 à 6 ans ou de 6 à 10 ans  
**Zone d'implantation conseillée :** Terrain plan  
**Zone d'implantation déconseillée :** Terrain en pente  
**Espace Minimal d'implantation :** Voir plan  
**Nature de la surface d'impact :** Voir plan suivant le type d'implantation  
**Nature des fondations :** Suivant le type de sol :
 

- Massifs béton dosé à 250 kg enfouis de 50 cm  
Utilisables sur sol fluant  
Temps de séchage nécessaire : 1 semaine
- Chevilles à frapper  
Utilisables sur dalle en béton ou massifs (enrobé...)


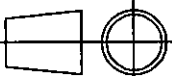
**Masse de la partie la plus lourde :** xx Kg

Après le montage, procéder à la vérification des assemblages (serrages des boulons) et des scellements.

Effectuer un contrôle visuel de routine avant la mise en service du jeu.

Toutes les pièces de rechange sont disponibles chez le fabricant.

Le jeu est conforme aux normes EN 1176-1 : 1998 (généralités sur les équipements d'aires de jeu) et EN 1176-3 : 1998 (exigences de sécurité et méthodes d'essai complémentaires spécifiques aux toboggans).

 <b>sport france</b> Lieu dit "Les Murets" 60820 BORAN S/OISE Tél. 03 44 21 90 40 Fax 03 44 21 28 45	Echelle : ~		Dessiné par : L. SCHERIN	Modifications	
	Date : 16/07/04		Vérfié par : <i>Aupetit</i>		02
	<b>TOBOGGAN L'APACHE"</b>  <b>Notice du fabricant</b>				01
					00
			Réf. Sport France		
			<b>1134P SB/CH</b>		
			Client	Page 7/8	

# CONTROLE ET MAINTENANCE

(d'après les normes EN 1176-1 : 1998 et EN 1176-7 : 1997)

La fréquence des contrôles augmente en fonction de :

- utilisation intensive.
- vandalisme.
- pollution ou air marin
- âge du jeu

Outils à utiliser : clé de 13, clé de 17, clé de 19, tournevis.

## 1. Inspection visuelle de routine

L'inspection visuelle de routine a pour but d'identifier les risques manifestes qui peuvent résulter d'actes de vandalisme, de l'utilisation ou des conditions météorologiques.

Exemples : propreté, état de la surface, fondations apparentes, arêtes vives, pièces manquantes, usure excessive des pièces mobiles, intégrité de la structure, ...

Entretenir les espaces libres.

Remettre le sol fluant (sable, gravier, écorces ou copeaux) au niveau zéro.

Fréquence du contrôle : - 1 fois par jour si le jeu est soumis à un usage intensif ou s'il est l'objet de vandalisme

- 1 fois par semaine dans les autres cas

## 2. Inspection fonctionnelle

L'inspection fonctionnelle est un contrôle plus approfondi qui a pour but de vérifier le fonctionnement et la stabilité de l'équipement, et en particulier de déceler les éventuels signes d'usure. Pendant cette inspection, il convient de vérifier le serrage des boulons. Vérifier aussi l'accès libre aux orifices de drainage s'ils existent.

Il convient de porter une attention particulière aux éléments scellés de manière définitive.

Vérifier la stabilité du jeu en le secouant.

Fréquence du contrôle : - 1 fois par mois si le jeu est soumis à un usage intensif ou s'il est l'objet de vandalisme

- 1 fois tous les trois mois dans les autres cas

Une inspection fonctionnelle sera réalisée 2 semaines après la pose du jeu. Resserrer toutes les fixations durant le contrôle.

## 3. Inspection annuelle principale

L'inspection annuelle principale est effectuée pour constater le niveau de sûreté globale de l'équipement, des fondations et du sol amortissant (effet des intempéries, pourrissement ou corrosion) et les éventuelles variations du niveau de sûreté des équipements qui ont fait l'objet de réparations, ou des éléments qui ont été ajoutés ou remplacés. Si possible, déterrer les moyens de scellement (massifs béton ou socles) pour vérifier leur état.


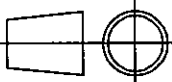
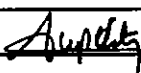
Fréquence du contrôle : minimum 1 fois par an

Interdire l'accès au jeu pendant les inspections fonctionnelles et annuelles, par exemple en entourant la zone de ruban ou de barrières.

Si, lors d'un contrôle, on constate l'existence de graves détériorations menaçant la sécurité de l'enfant, il est recommandé d'y remédier sans délai. Si cela n'est pas possible, il convient d'empêcher toute utilisation du jeu.

## 4. Nettoyage

Nettoyer le jeu 2 fois par an pour les maternelles, 2 à 4 fois par an pour les HLM à l'aide de détergents non nocifs (ex : eau savonneuse) avec de l'eau sous pression à une température de 15 à 30°.

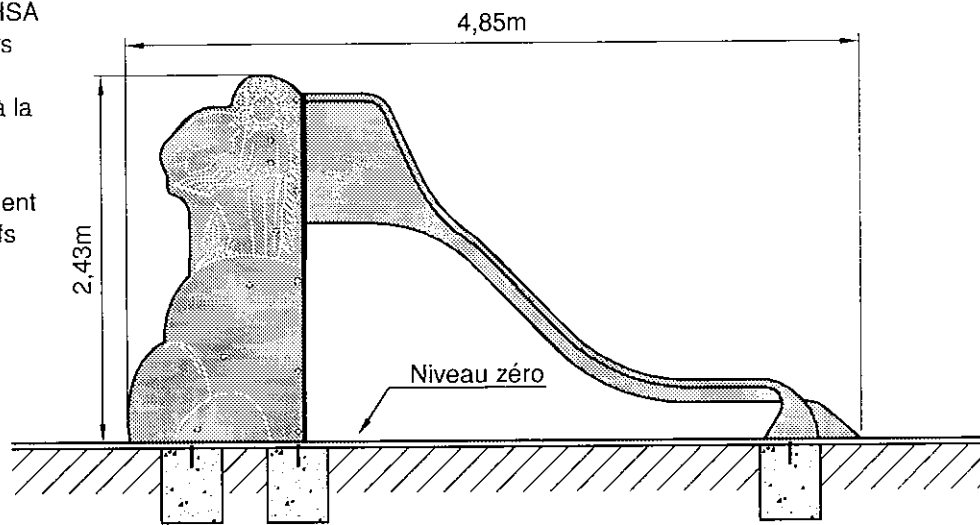
 <b>sport france</b> Lieu dit "Les Murets" 60820 BORAN S/OISE Tél. 03 44 21 90 40 Fax 03 44 21 28 45	Echelle : ~		Dessiné par : L. SCHERIN	Modifications	
	Date : 16/07/04		Vérfié par : 		02
	<b>TOBOGGAN L'APACHE"</b>				01
	<b>Contrôle et maintenance</b>				00
				Réf. Sport France <b>1134P SB/CH</b>	
				Client	Page 8/8



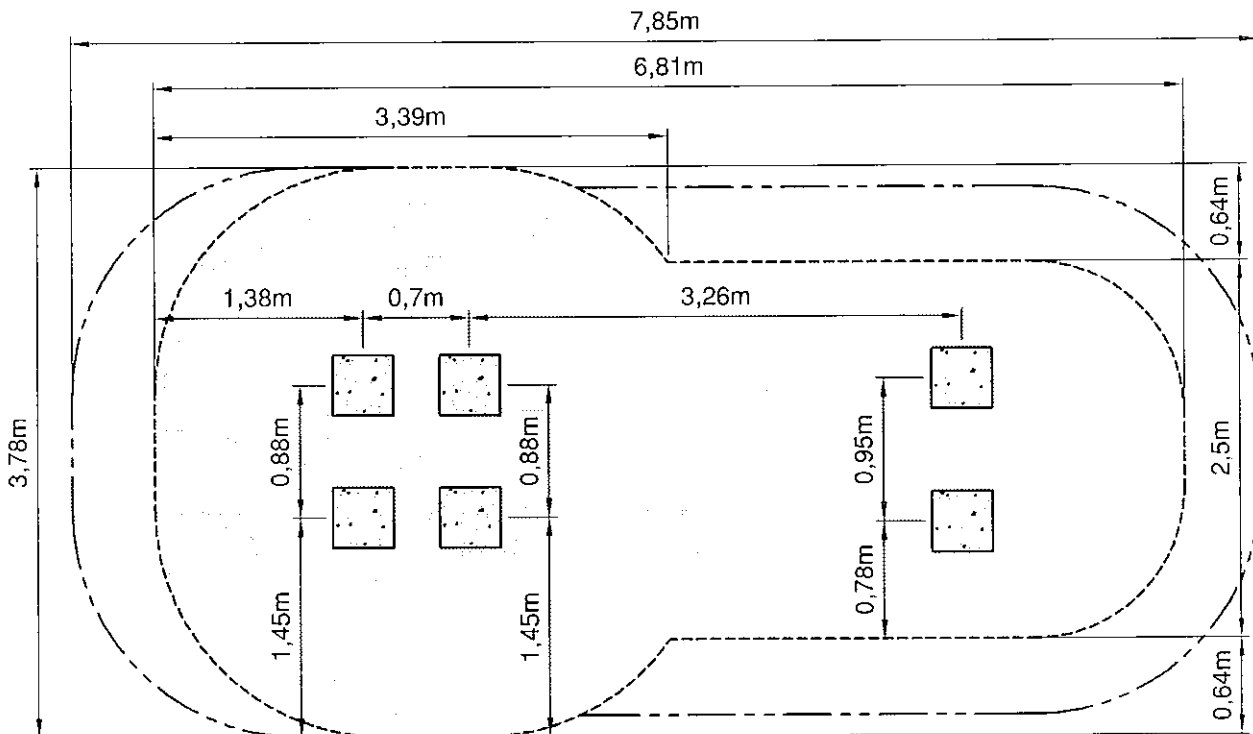
La fixation par chevilles HSA est réservée aux sols durs (béton, enrobé...).

Le niveau zéro est situé à la surface du sol souple.

Sur les sols en grave ciment ou en enrobé, des massifs béton sont à prévoir pour pouvoir fixer le jeu.



Position du jeu sur sol coulé



Massifs béton dosés à 250 kg.  
400 x 400 x 500



Sol coulé : 20m<sup>2</sup>

----- Espace minimal libre  
Hauteur: 2,5m

----- Surface d'impact  
Hauteur de chute: 1,45m

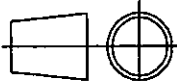
Toutes les cotes des espaces sont des cotes minimales.

**sport france**

Lieu dit "Les Murets"  
60820 BORAN S/OISE  
Tél. 03 44 21 90 40  
Fax 03 44 21 28 45

Echelle : 1/50

Date : 16/07/04



Dessiné par : L. SCHERIN

Véifié par : *Aupetit*

**TOBOGGAN L'APACHE"**

**Implantation par rapport au sol coulé**

Modifications

02

01

00

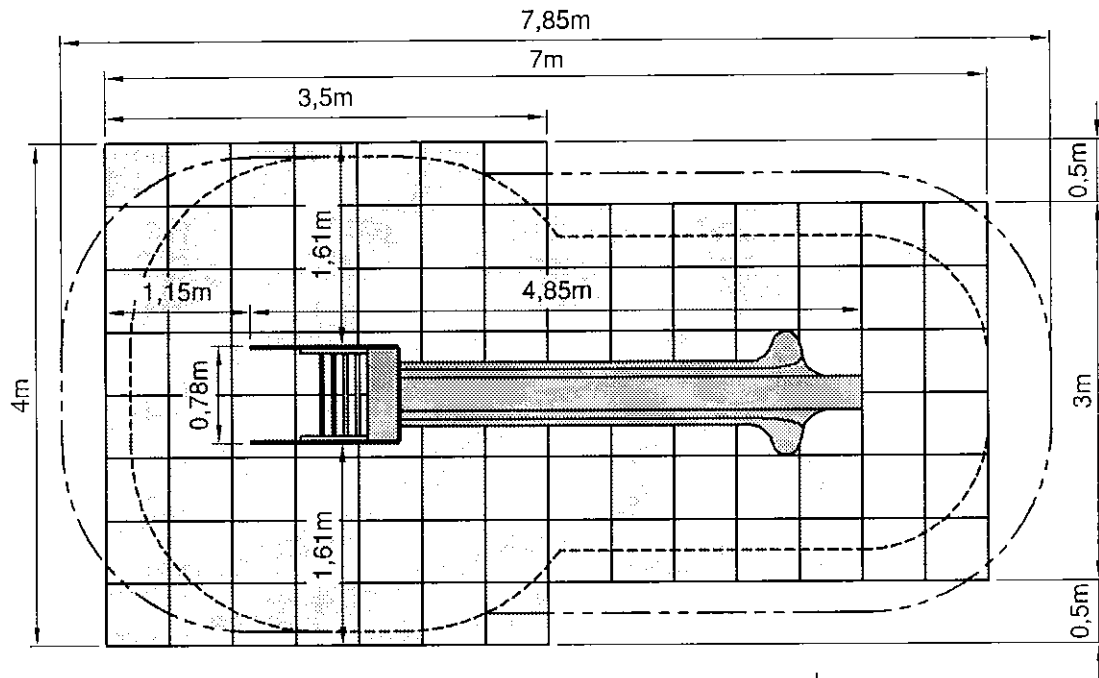
Réf. Sport France




**1134P CH**

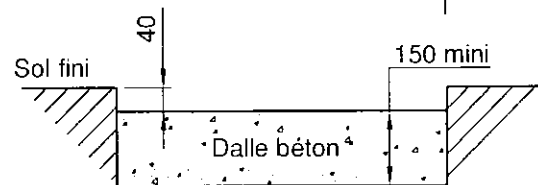
Client

Page 5/8

Position du jeu sur dalles souples en décaissé

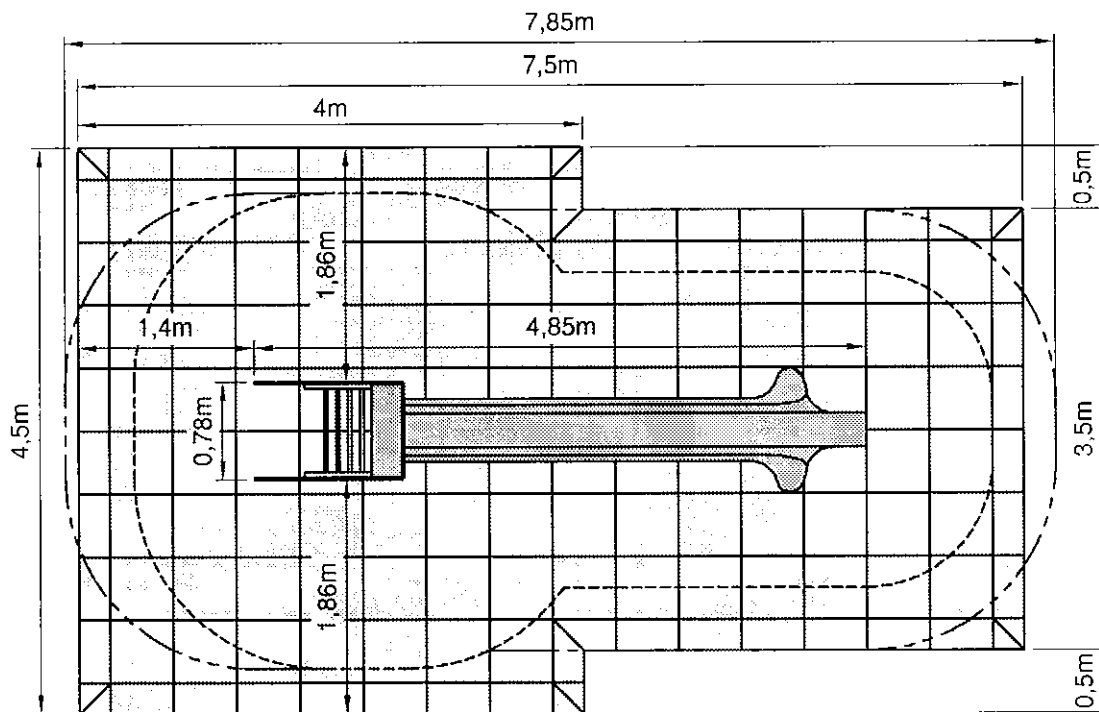


-  98 dalles
-  44 bordures de finition chanfreinées
-  6 pièces d'angle



**Important :** la hauteur du décaissé correspond à l'épaisseur des dalles Sport France.

Position du jeu sur dalles souples en pose directe

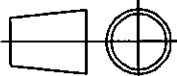


  
**sport france**

Lieu dit "Les Murets"  
 60820 BORAN S/OISE  
 Tél. 03 44 21 90 40  
 Fax 03 44 21 28 45

Echelle : 1/60

Date : 16/07/04



Dessiné par : L. SCHERIN

Vérifié par : *Scherin*

**TOBOGGAN L'APACHE"**

**Implantation par rapport aux dalles souples**

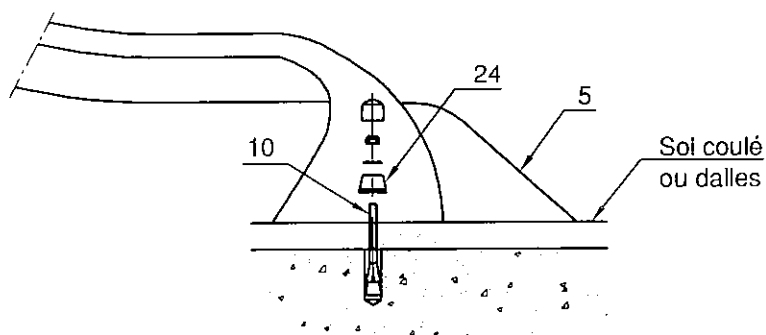
Modifications

02
01
00

Réf. Sport France

**1134P CH**

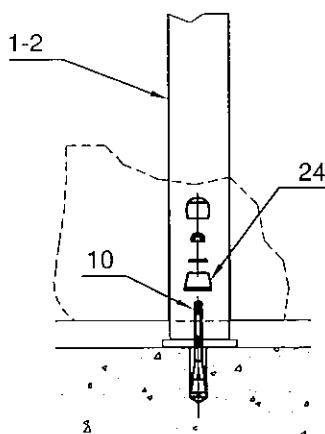
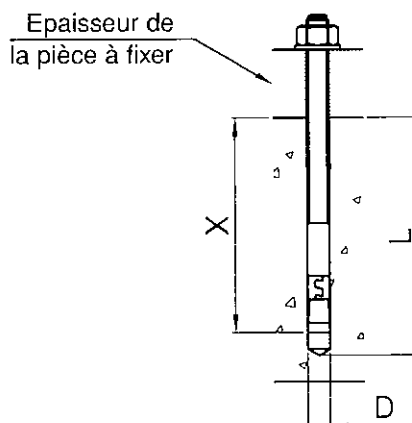
Client Page 5bis/8



Fixation de la glissière



Principe de pose des chevilles HSA



Fixation des pieds du jeu

**Important :**

Le jeu est surélevé de 40mm, cette valeur correspond à l'épaisseur des dalles Sport France. Dans le cas d'une pose avec sol coulé, il faut prévoir la même épaisseur au départ de l'escalier, à l'arrivée des glissières, ainsi qu'à la base du jeu. Ceci afin de rattraper la différence de hauteur entre notre fabrication et l'épaisseur du sol coulé équivalent à une même H.I.C.

**Notice de montage :**

Outils nécessaires : clé de 17, marteau, et perceuse avec foret Ø10.

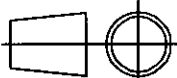
- 1 - La mise en place du jeu s'effectuera sur un terrain plan et horizontal.
- 2 - Positionner le jeu sur les massifs en suivant les indications du plan de scellement de la page précédente, et en s'assurant au préalable que l'espace minimal libre autour du jeu est respecté.
- 3 - Pour la pose au travers des platines de scellement des pièces (1-2), percer au Ø D= 10mm sur une profondeur L= 130mm de sorte que les chevilles HSA M10 (10) aient une profondeur d'implantation X= 115mm.  
Percer au Ø D= 10mm sur une profondeur L= 90mm pour les chevilles HSA M10, assurant la fixation de l'extrémité de la glissière (5) sur une profondeur d'implantation X= 75mm.
- 4 - Fixer le jeu avec les rondelles M10 et les écrous frein M10 sans oublier de mettre les cache-écrous et leurs capuchons (24).
- 5 - Effectuer enfin la pose et finition du sol de réception.



Lieu dit "Les Murets"  
60820 BORAN S/OISE  
Tél. 03 44 21 90 40  
Fax 03 44 21 28 45

Echelle : ~

Date : 16/07/04



Dessiné par : L. SCHERIN

Vérfié par : *Audith*

Modifications

02

01

00

**TOBOGGAN L'APACHE"**

**Montage des scellements**

Réf. Sport France

**1134P CH**

Client

Page 6/8