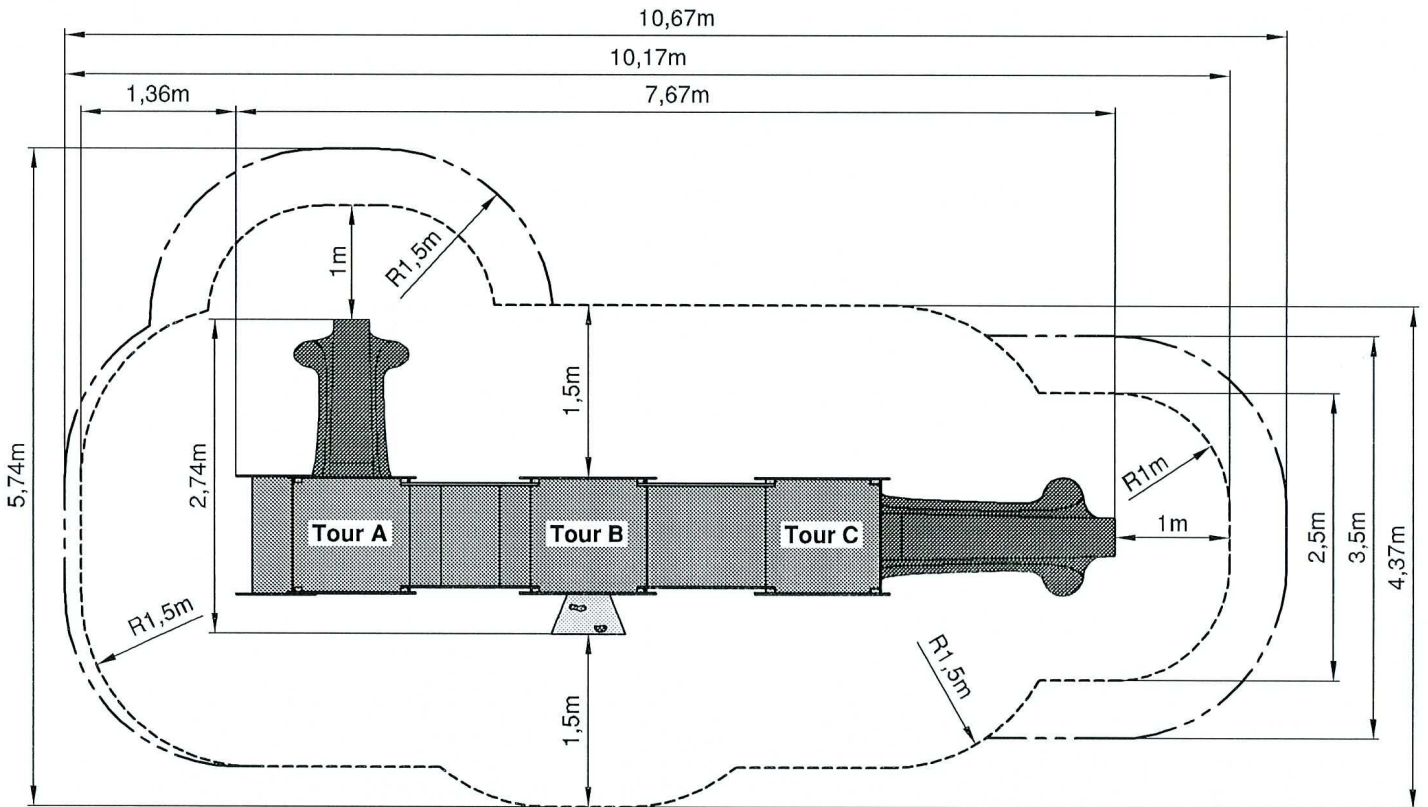


Position du jeu par rapport à l'espace minimal libre et à la surface d'impact.



- - - - - Espace minimal libre
 Hauteur: 3,10m
 - - - - - Surface d'impact
 Hauteur de chute: 1,10m

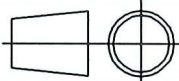
Toutes les cotes des espaces sont des cotes minimales.


sport france

Lieu dit "Les Murets"
 60820 BORAN S/OISE
 Tél. 03 44 21 90 40
 Fax 03 44 21 28 45

Echelle : ~

Date : 02/01/04



Dessiné par : M. AUPETIT

Véifié par : *Echeny*

Modifications

02

01

00

Ludicolor "LE RANCH DE PEPITO 1"

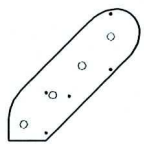
Encombrement

Réf. Sport France

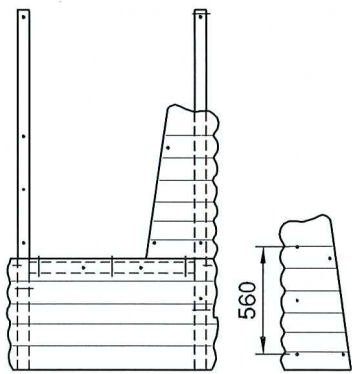
1245P SB/CH

Client

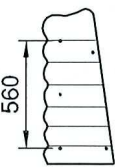
Page 1/13



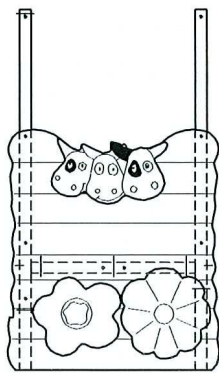
1



2



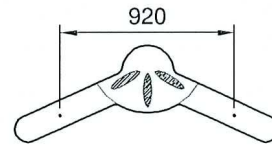
3



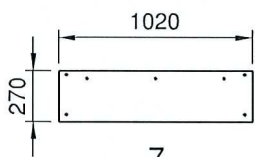
4



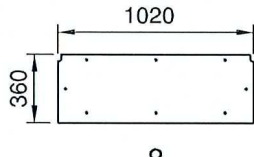
5



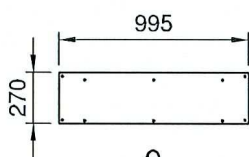
6



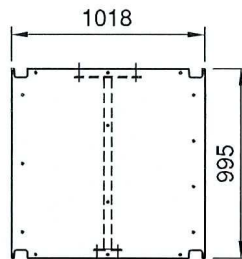
7



8



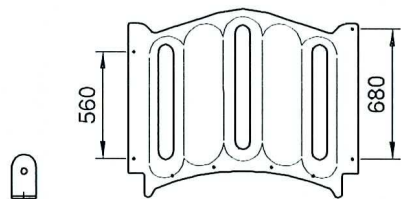
9



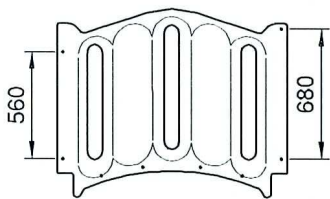
10



11



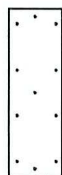
12



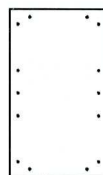
13



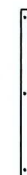
14



15



16



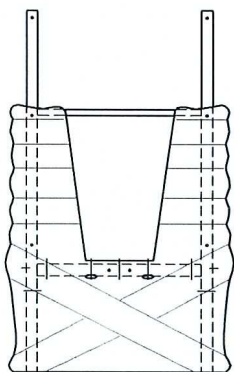
17



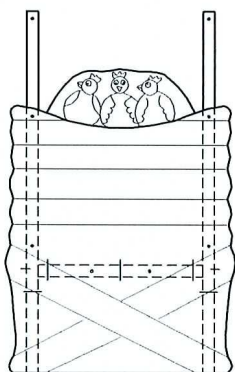
18



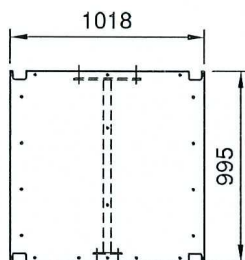
19



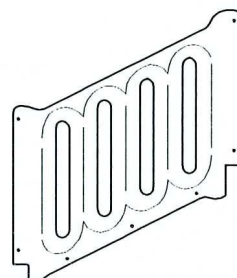
20



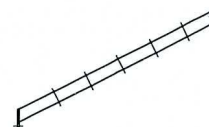
21



22



23



24

sport france

Lieu dit "Les Murets"
60820 BORAN S/OISE
Tél. 03 44 21 90 40
Fax 03 44 21 28 45

Echelle : ~

Date : 02/01/04



Dessiné par : M. AUPETIT

Vérifié par : *Echen*

Ludicolor "LE RANCH DE PEPITO 1"

Nomenclature

Modifications

02

01

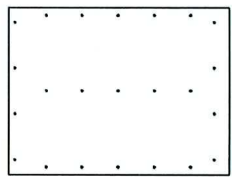
00

Réf. Sport France

1245P SB/CH

Client

Page 2/13



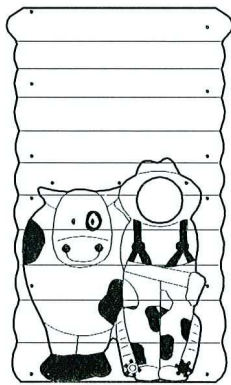
25



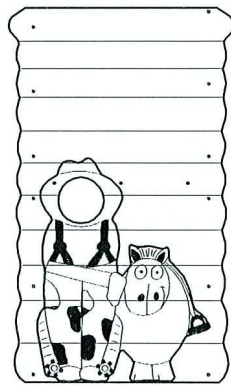
26



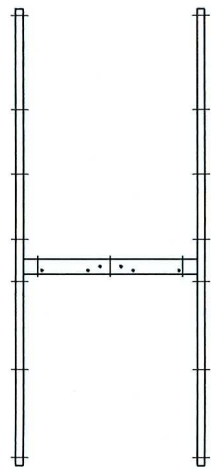
27



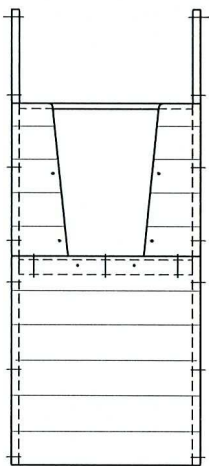
28



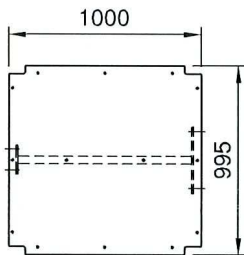
29



30



31



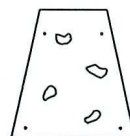
32



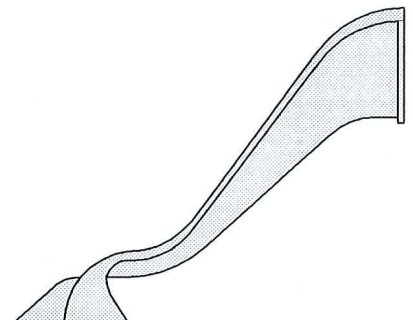
33



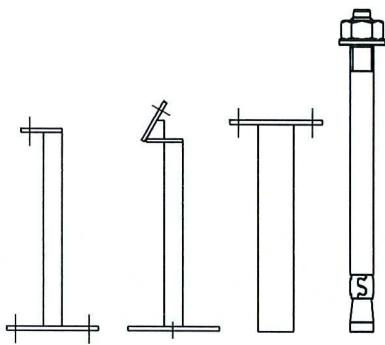
34



35



36



37

38

39

40



42



43



44



45



46



47



48



49



50



51



52



53



54



55



41



56



57



58



59



60



61



62


sport france


Lieu dit "Les Murets"
60820 BORAN S/OISE
Tél. 03 44 21 90 40
Fax 03 44 21 28 45

Echelle : ~

Date : 02/01/04



Dessiné par : M. AUPETIT

Vérifié par : 

Ludicolor "LE RANCH DE PEPITO 1"

Nomenclature

Modifications

02

01

00

Réf. Sport France

1245P SB/CH

Client

Page 3/13

46	Vis poêlier M8/70	2	2		
45	Vis poêlier M8/50	21	21		
44	Vis poêlier M8/40	110	110		
43	Vis H M12/40	54			
42	Vis H M10/30	4			
41	Equerre de scellement du mur (type CH)		2		
40	Cheville HSA-K M10/140 (type CH)		18		
39	Pied de scellement du jeu (type SB)	18			
38	Pied de scellement mur d'escalade (type SB)	2			
37	Pied de scellement glissière (type SB)	4			
36	Glissière tour C ht. 1,10m	1	1		
35	Mur d'escalade tour B ht. 0,58m	1	1		
34	Equerre de fixation du mur d'escalade	2	2		
33	Glissière tour A ht. 0,58m	1	1		
32	Plancher prémonté tour C	1	1		
31	Structure prémontée tour C type SB ou CH	1	1		
30	Structure tour C type SB ou CH	1	1		
29	Façade droite tour C	1	1		
28	Façade gauche tour C	1	1		
27	Equerre plancher passerelle 2/structure tour C	4	4		
26	Equerre traverse tour B/plancher passerelle 2	4	4		
25	Plancher passerelle 2	1	1		
24	Structure passerelle 2	1	1		
23	Rambarde passerelle 2 (1 gauche + 1 droite)	2	2		
22	Plancher prémonté tour B	1	1		
21	Façade prémontée d. tour B type SB ou CH	1	1		
20	Façade prémontée g. tour B type SB ou CH	1	1		
19	Equerre petit/grand plancher passerelle 1	8	8		
18	Equerre traverse/petit plancher passerelle 1	8	8		
17	Latte passerelle 1 et 2	7	7		
16	Grand plancher passerelle 1	1	1		
15	Petit plancher passerelle 1	2	2		
14	Structure passerelle 1	1	1		
13	Rambarde passerelle 1 (1 gauche + 1 droite)	2	2		
12	Equerre d'assemblage en alu	47	47		
11	Traverse tour A/B	3	3		
10	Plancher prémonté tour A	1	1		
9	Contre-marche 2	1	1		
8	Marche	1	1		
7	Contre-marche 1	1	1		
6	Toît tour A/B/C	6	6		
5	Panneau "Le Ranch de Pépito"	1	1		
4	Façade prémontée d. tour A type SB ou CH	1	1		
3	Joue glissière tour A	1	1		
2	Façade prémontée g. tour A type SB ou CH	1	1		
1	Côté de l'escalier tour A (1 gauche + 1 droit)	2	2		

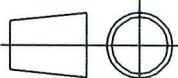
Repère	Désignation	Nombre Config SB	Nombre Config CH		
--------	-------------	------------------	------------------	--	--



Lieu dit "Les Murets"
60820 BORAN S/OISE
Tél. 03 44 21 90 40
Fax 03 44 21 28 45

Echelle : ~

Date : 02/01/04



Dessiné par : M. AUPETIT

Vérifié par :

Ludicolor "LE RANCH DE PEPITO 1"

Nomenclature

Modifications

02

01

00

Réf. Sport France

1245P SB/CH

Client

Page 4/13

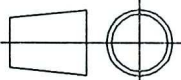
62	Cache-écrou	251	263		
61	Ecrou frein M12	54			
60	Ecrou frein M10	4			
59	Ecrou frein M8	242	242		
58	Rondelle M12	54			
57	Rondelle M10	4			
56	Rondelle M8	245	245		
55	Vis taraudeuse 6/40	11	11		
54	Vis TRCC M8/120	13	13		
53	Vis TRCC M8/110	2	2		
52	Vis TRCC M8/100	22	22		
51	Vis TRCC M8/90	11	11		
50	Vis TRCC M8/80	16	16		
49	Vis TRCC M8/70	17	17		
48	Vis TRCC M8/60	18	18		
47	Vis poêlier M8/80	10	10		
Repère	Désignation	Nombre Config SB	Nombre Config CH		



Lieu dit "Les Murets"
60820 BORAN S/OISE
Tél. 03 44 21 90 40
Fax 03 44 21 28 45

Echelle : ~

Date : 02/01/04



Dessiné par : M. AUPETIT

Vérfié par : *Sch...*

Modifications

02

01

00

Ludicolor "LE RANCH DE PEPITO 1"

Nomenclature

Réf. Sport France

1245P SB/CH

Client

Page 5/13

Notice de montage :

Outils nécessaires : clé de 13, marteau, tournevis.

Montage de la tour A :

- 1 - Assembler les façades prémontées (2 et 4 suivant le type de scellement choisi) avec le plancher (10) par l'intermédiaire des vis TRCC M8/100 (52), du corps des cache-écrous (62), des rondelles M8 (56) et des écrous frein M8 (59). Fixer la traverse du plancher (10) sur la façade (4) à l'aide de vis poêliers M8/80 (47). Monter sur le plancher quatre équerres (12), servant à la fixation ultérieure de la passerelle 1, à l'aide de vis poêliers M8/40 (44) .
- 2 - Pour le montage concernant l'escalier de la tour, fixer les côtés de l'escalier (1) sur les façades par des vis TRCC M8/80 (50), la contre-marche 2 (9) est vissée sur les montants par des vis TRCC M8/90 (51) et vis taraudeuse 6/40 (55). Solidariser le plancher avec la contre-marche 2 par trois équerres et vis poêliers M8/40. Procéder au montage de la marche (8), de la contre-marche 1 (7) avec les côtés de l'escalier par des équerres (12) et vis poêliers M8/40 (44).
- 3 - Monter la traverse (11) jaune reliant les montants de la tour par des vis TRCC M8/100 (52) sans oublier de mettre les cache-écrous (62), et de vis taraudeuses 6/40 (55).
- 4 - Assembler la joue (3) de la glissière sur la façade (2) à l'aide d'un cache-écrou (62), d'une rondelle M8 (56) et d'une vis taraudeuse 6/40 (55). Fixer le panneau "Le Ranch de Pépito" (5) sur les montants de la tour à l'aide de vis TRCC M8/100 (52). La fixation des toîts (6) oranges s'effectue en utilisant des vis TRCC M8/80 (50).

Montage de la tour B :

- 5 - Assembler les façades prémontées (20 et 21) avec le plancher (22) de façon identique au montage de la tour A. Fixer la traverse du plancher sur les façades (20 et 21) à l'aide de vis poêliers M8/80 (47). Monter sur le plancher huit équerres (12), servant à la fixation ultérieure des passerelles 1 et 2, à l'aide de vis poêliers M8/40 (44).
- 6 - Monter les traverses (11) orange et jaune reliant les montants de la tour par des vis TRCC M8/100 (52) sans oublier de mettre les cache-écrous (62), et de vis taraudeuses 6/40 (55). La fixation des toîts (6) jaunes s'effectue en utilisant des vis TRCC M8/80 (50).

Montage de la tour C :

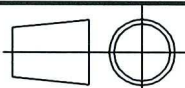
- 7 - Fixer la structure (30) sur les façades gauche et droite (28 et 29) avec les vis TRCC M8/70 (49), les corps des cache-écrous (62), les rondelles M8 (56) et les écrous frein M8 (59). Compléter le montage par deux vis taraudeuses (55) avec chacune un cache-écrou et une rondelle M8 (56).
- 8 - Procéder de même pour la structure prémontée (31) avec des TRCC M8/70 (49) et M8/90 (51).
- 9 - Fixer le plancher (32) par des vis TRCC M8/120 (54) sur les traverses des structures (30 et 31). Solidariser le plancher avec les façades par six équerres (12) et des vis poêliers M8/40 (44), M8/50 (45), du corps des cache-écrous (62), des rondelles M8 (56) et des écrous frein M8 (59).
- 10 - Monter pour finir les toîts (6) oranges en utilisant des vis TRCC M8/80 (50).
- 11 - Resserrer l'ensemble du montage sans oublier de mettre le capuchon des cache-écrous (62).


sport france

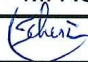
Lieu dit "Les Murets"
60820 BORAN S/OISE
Tél. 03 44 21 90 40
Fax 03 44 21 28 45

Echelle : ~

Date : 02/01/04



Dessiné par : M. AUPETIT

Vérfifié par : 

Modifications

02

01

00

Ludicolor "LE RANCH DE PEPITO 1"

Montage du jeu

Réf. Sport France

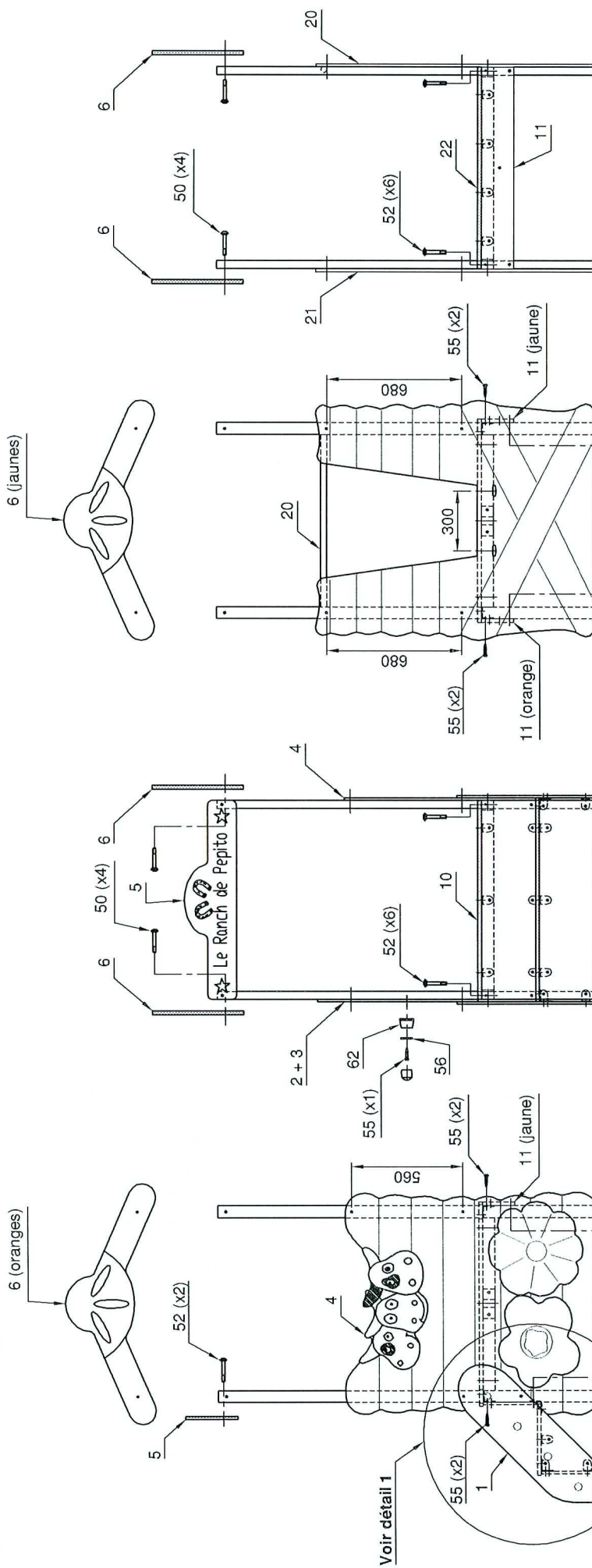
1245P SB/CH

Client

Page 6/13

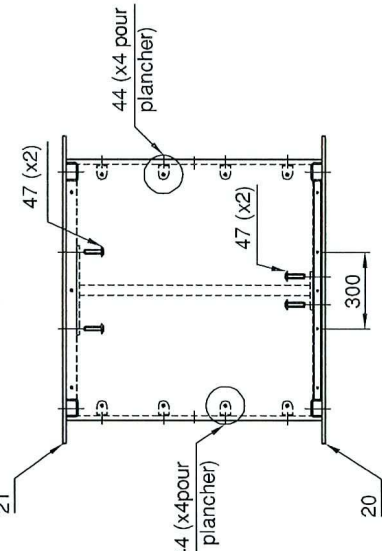
6 (oranges)

6 (jaunes)

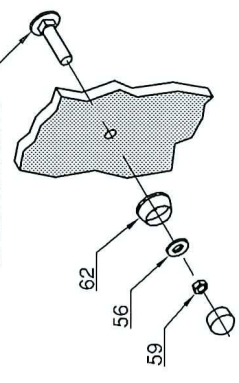


Tour A

Tour B



44/45/46/47/48
49/50/51/52/53/54



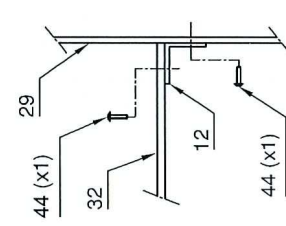
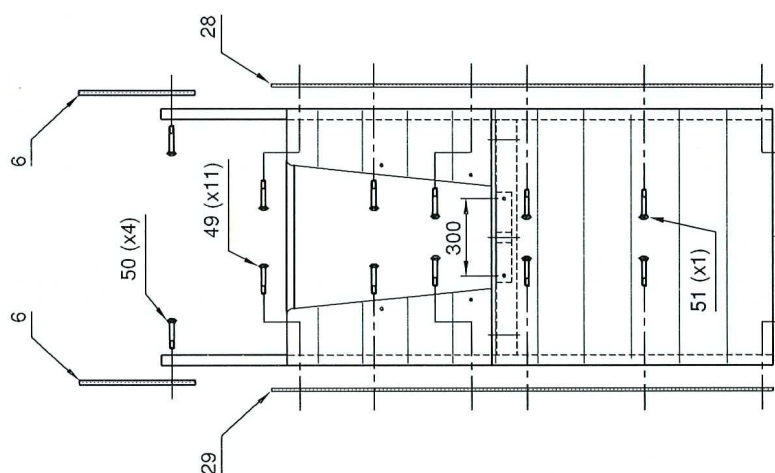
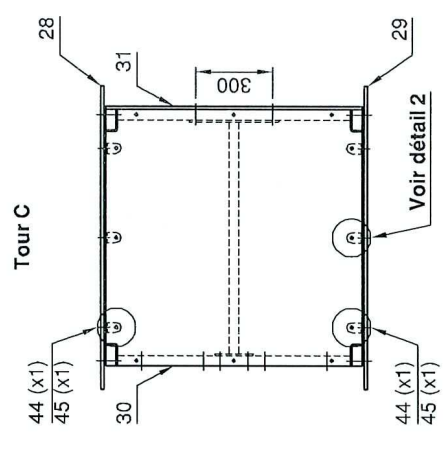
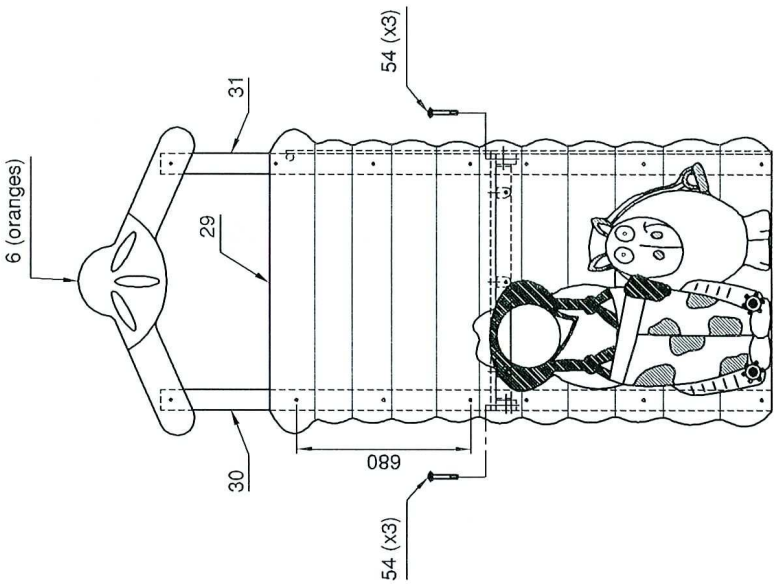
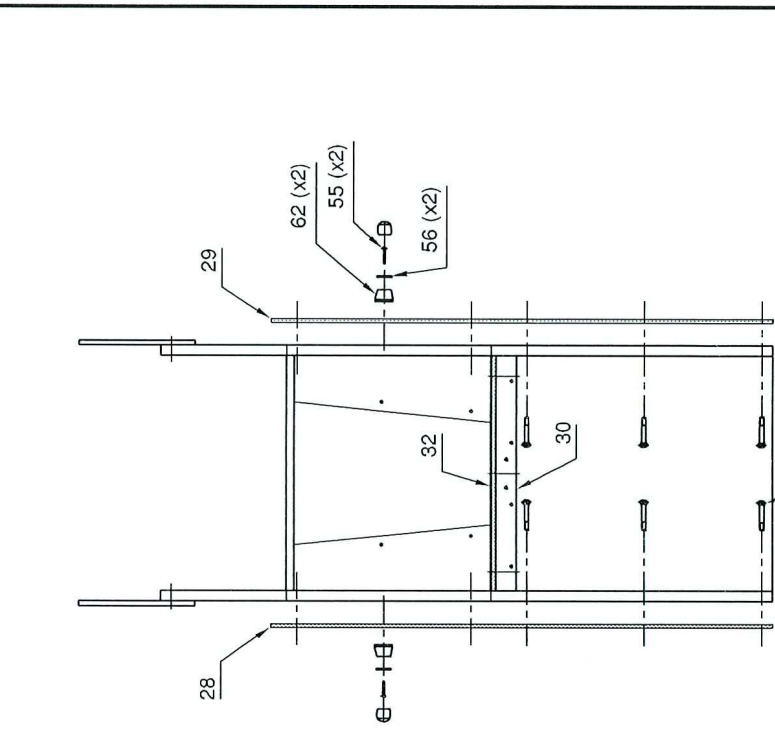
Montage identique pour toutes les vis, sauf indications contraires.


sport france
Lieu dit "Les Murets"
60820 BORAN S/OISE
Tél. 03 44 21 90 40
Fax 03 44 21 28 45

Echelle : 1/20
Date : 02/01/04
Ludicolor "LE RANCH DE PEPTO 1"
Montage tours A et B

Dessiné par : M. AUPETIT
Vérifié par : *Schun*

Modifications	02
	01
	00
Ref. Sport France	1245P SB/CH
Client	Page 7/13






sport france
Lieu dit "Les Murets"
60820 BORAIN S/OISE
Tél. 03 44 21 90 40
Fax 03 44 21 28 45

Ludicolor "LE RANCH DE PÉPITO 1"

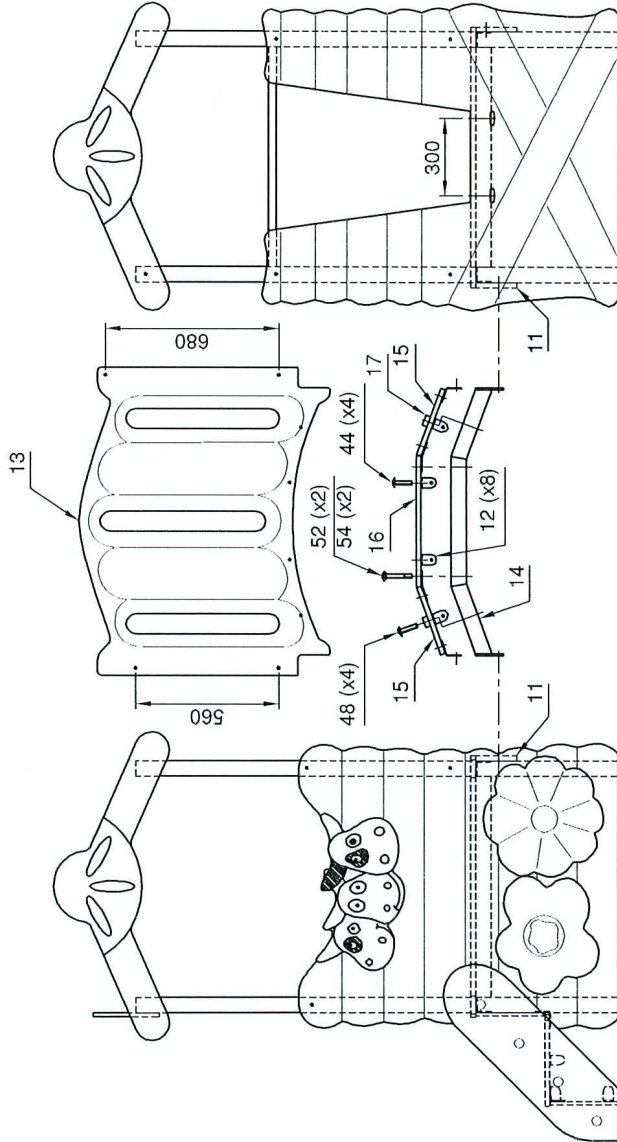
Montage tour C

Echelle : 1/20	Date : 02/01/04	Dessiné par : M. AUPETIT	Vérifié par : 	Modifications
				02
				01
				00
Réf. Sport France				Client
1245P SB/CH				Page 8/13

Notice de montage :

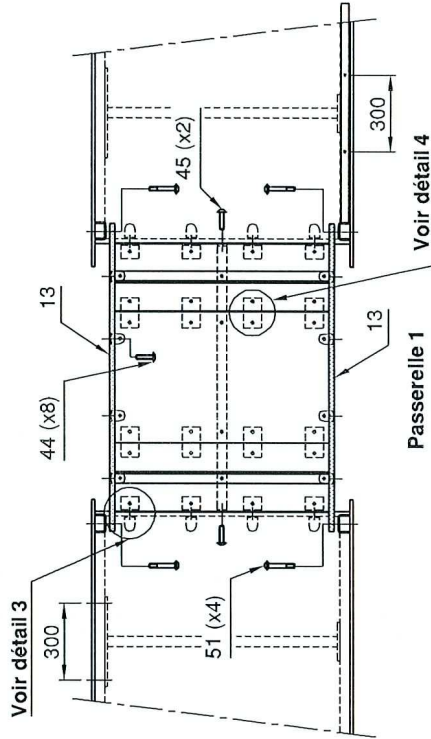
Outils nécessaires : clé de 13, marteau, tournevis.

- 1 - Assembler le plancher (16) sur la structure (14) de la passerelle 1 à l'aide de deux vis TRCC M8/100 (52) sans oublier de mettre de cache-écrous (62). Procéder de même avec les planchers (15) de part et d'autre du plancher (16), des lattes (17), par l'intermédiaire de vis TRCC M8/120 (54). Les planchers sont ensuite reliés entre-eux par des équerres (19) et vis poêliers M8/40 (44). Fixer la passerelle sur les traverses (11) des tours A et B au niveau des plats de la structure (14) par des vis poêliers M8/50 (45). Les traverses (11) sont solidarisées aux planchers des tours et aux équerres (18) des planchers de la passerelle 1, à l'aide de vis poêliers M8/40 (44) et M8/50 (45).
- 2 - Monter la rambarde gauche et droite (13) de la passerelle sur les montants des tours A et B à l'aide de vis TRCC M8/90 (51).
- 3 - Solidariser les planchers (15) avec les rambardes de la passerelle par des équerres (12) au niveau de l'extrémité des lattes avec des vis TRCC M8/60 (48) et vis poêliers M8/40 (44). Procéder de même pour le plancher (16) avec des vis poêliers M8/40 (44).
- 4 - Fixer la glissière (33) sur la tour A par l'intermédiaire de deux vis poêliers M8/80 (47) au niveau de la traverse du plancher, et des vis poêliers M8/40 (44) pour la partie supérieure de la glissière.
- 5 - Fixer les équerres (34) sur la traverse de la tour B par deux vis TRCC M8/110 (53). Le montage du mur d'escalade (35) sur les équerres (34) se fait par vis poêliers M8/50 (45).
- 6 - Resserrer l'ensemble du montage sans oublier de mettre le capuchon des cache-écrous (62).

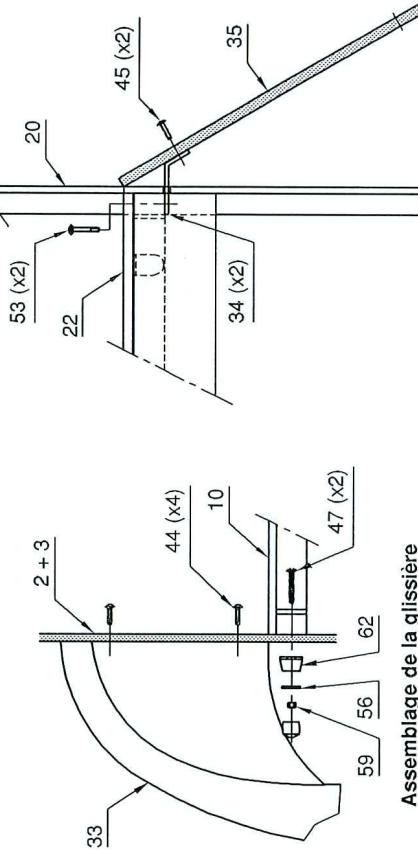


Tour A

Tour B

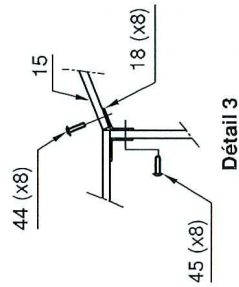


Passerelle 1

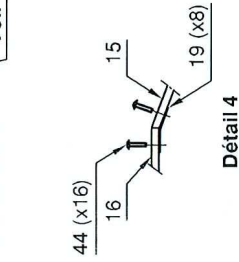


**Assemblage de la glissière
ht. 0,58m sur la tour A.**

**Assemblage du mur
d'escalade sur la tour B.**



Détail 3



Détail 4

sport france
Lieu dit "Les Murets"
60820 BORAN S/OISE
Tél. 03 44 21 90 40
Fax 03 44 21 28 45

Echelle : 1/20
Date : 02/01/04
Ludicolor "LE RANCH DE PEPITO 1"

Dessiné par : M. ALUPETIT
Vérifié par : *[Signature]*

Modifications	
02	
01	
00	

Réel. Sport France
1245P SB/CH
Client Page 9/13

Montage tour A - passerelle 1 - tour B

Notice de montage :

Outils nécessaires : clé de 13, marteau, tournevis.

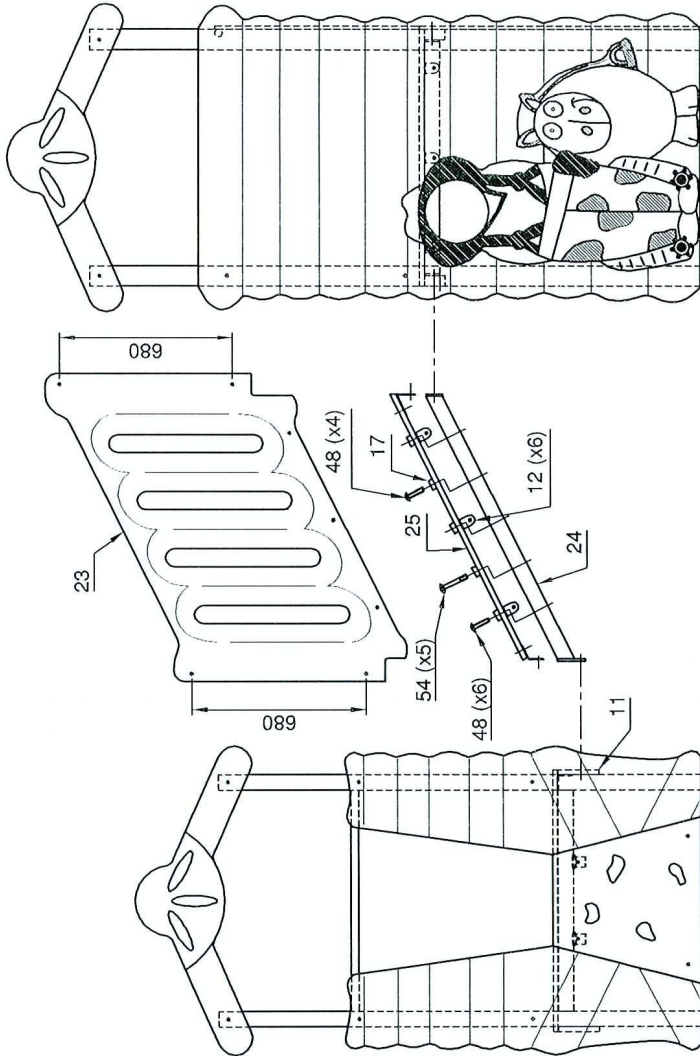
1 - Assembler le plancher (25) et les lattes (17) sur la structure (24) de la passerelle 2 à l'aide de cinq vis TRCC M8/120 (54) sans oublier de mettre les cache-écrous (62). Utiliser des vis TRCC M8/60 (48) pour la fixation de l'extrémité des lattes sur le plancher. Fixer la passerelle sur la traverse (11) de la tour B au niveau du plat de la structure (24) par une vis poêlier M8/50 (45). La traverse (11) est solidarisée au plancher de la tour B et aux équerres (26) du plancher de la passerelle 2, à l'aide de vis poêliers M8/40 (44) et M8/50 (45). Monter l'autre extrémité du plancher de la passerelle 2 sur la traverse de la structure (30) de la tour C par des équerres (27), des vis poêliers M8/40 (44) et TRCC M8/60 (48). Utiliser deux vis poêliers M8/70 (46), au niveau du plat de la structure (24), pour la fixation sur la traverse de la tour ainsi que le plat de la traverse du plancher.

2 - Monter la rambarde gauche et droite (23) de la passerelle 2 sur les montants des tours B et C à l'aide de vis TRCC M8/90 (51).

3 - Solidariser le plancher (25) avec les rambardes de la passerelle par des équerres (12) au niveau de l'extrémité des lattes avec des vis TRCC M8/60 (48) et vis poêliers M8/40 (44).

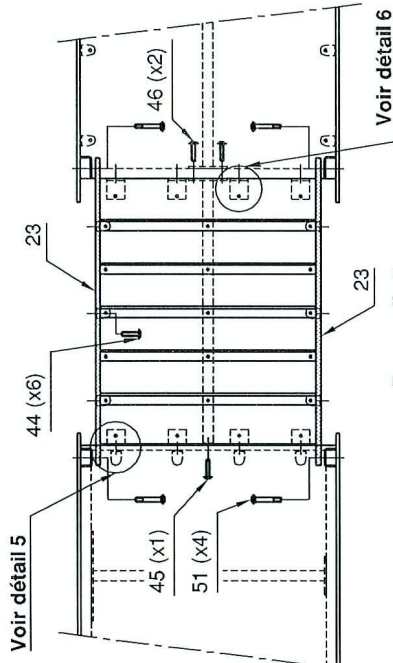
4 - Fixer la glissière (36) sur la tour C par l'intermédiaire de deux vis poêliers M8/40 (47) au niveau de la traverse supportant le plancher, et des vis poêliers M8/40 (44) pour la partie supérieure de la glissière.

5 - Resserer l'ensemble du montage sans oublier de mettre le capuchon des cache-écrous (62).

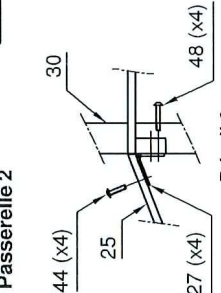


Tour B

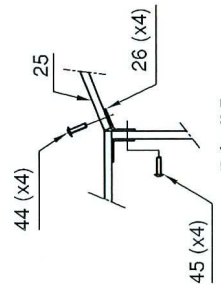
Tour C



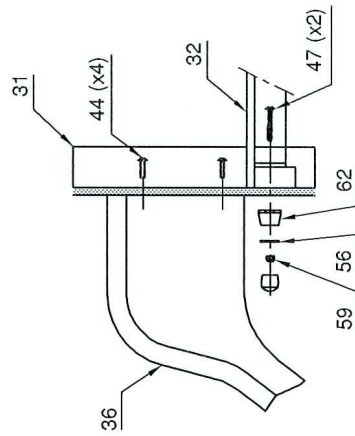
Passerelle 2



Détail 6



Détail 5



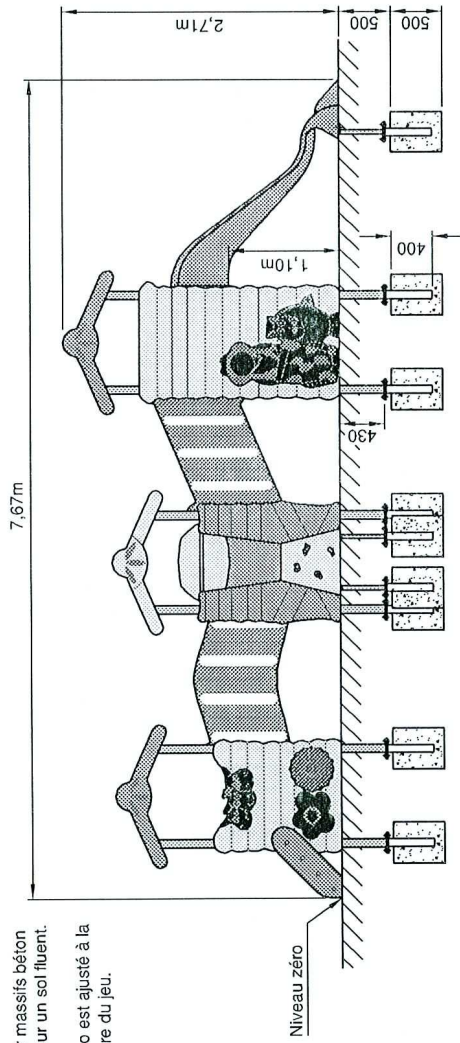
Assemblage de la glissière
ht. 1,10m sur la tour C.

sport france
Lieu dft "Les Murets"
60820 BORAN S/OISE
Tél. 03 44 21 90 40
Fax 03 44 21 28 45

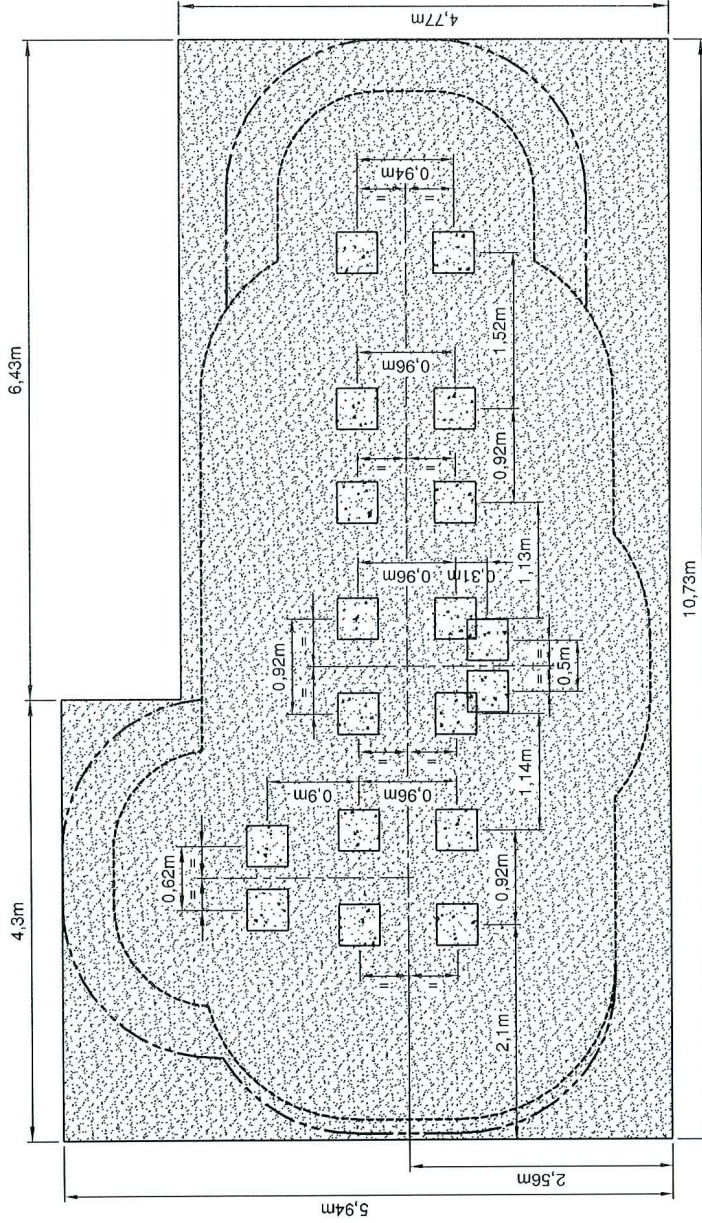
Echelle : 1/20
Date : 02/01/04
Dessiné par : M. AUPETIT
Véifié par : *Sobon*
Ludicolor "LE RANCH DE PEPITO 1"
Montage tour B - passerelle 2 - tour C

Modifications
02
01
00
Réf. Sport France
1245P SB/CH
Client
Page 10/13

La fixation sur massifs béton est utilisée pour un sol fluent.
Le niveau zéro est ajusté à la partie intérieure du jeu.



Position du jeu sur sol fluent.
(sable, gravier, écorces ou copeaux)



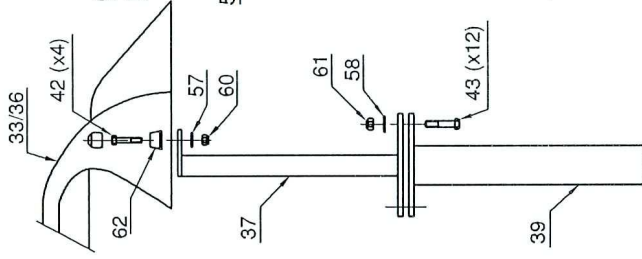
Massifs béton dosés à 250 kg, 400 x 400 x 500 sauf indications contraires

Espace minimal libre Hauteur: 3,10m
Surface d'impact Hauteur de chute: 1,10m

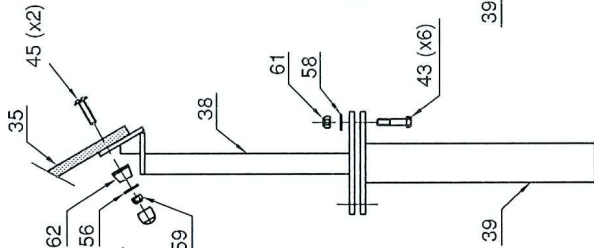
Sol fluent = 56.5m²
Epaisseur minimale de la couche : 500mm.

Toutes les cotes des espaces sont des cotes minimales.

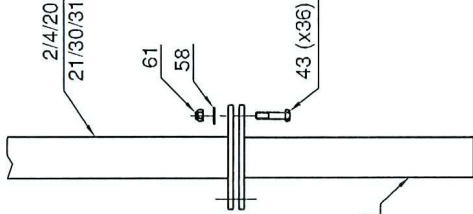
Montage pieds de scellement des glissières ht 0,58 et 1,10m.



Montage pieds de scellement du mur d'escalade.



Montage pieds de scellement du jeu.



Notice de montage :

Outils nécessaires : clé de 17, clé de 19.

- 1 - La mise en place du jeu s'effectuera sur un terrain plan et horizontal.
- 2 - Faire les trous de fondation en suivant les indications du plan de scellement ci-contre, et en s'assurant au préalable que l'espace minimal libre autour du jeu est respecté.
- 3 - Mettre les pieds de scellement (37) sur les glissières (33/36) à l'aide des vis HM10/30 (42), du corps des cache-écrous (62), des rondelles M10 (57) et des écrous frein M10 (60). Procéder de même pour les pieds de scellement (38) sur le mur d'escalade (35) avec les vis poêliers M8/50 (45), du corps des cache-écrous (62), des rondelles M8 (56) et des écrous frein M8 (59).
- 4 - Assembler les pieds de scellement du jeu (39) sur les platines des pieds (37) des glissières, (38) du mur d'escalade, et sur les pieds des éléments prémontés (2/4/20/21/30/31), à l'aide des vis HM12/40 (43), des rondelles M12 (56) et des écrous frein M12 (61).
- 5 - Resserrer l'ensemble des fixations et mettre le capuchon des cache-écrous (62).
- 6 - Positionner et caler le toboggan au dessus des réservations, en respectant la cote de 500mm entre le dessus des massifs béton et le niveau du sol fini. Couler le béton dosé à 250 kg.
- 7 - Effectuer enfin la pose et finition du sol de réception.

sport france
Lieu dit "Les Murets"
60820 BORAN S/OISE
Tél. 03 44 21 90 40
Fax 03 44 21 28 45

Echelle : 1/50
Date : 02/01/04
Ludicolor "LE RANCH DE PEPITO 1"
Implantation des massifs béton sur sol fluent

Dessiné par M. AUPETIT
Vérifié par S. K...
Réf. Sport France
1245P SB
Client
Page 11/13

Modifications	
02	
01	
00	

La fixation par chevilles HSA est réservée aux sols durs (béton, enrobé...).

Le niveau zéro est situé à la surface du sol coulé.

Sur les sols en grave ciment ou en enrobé, des massifs béton sont à prévoir pour fixer le jeu.

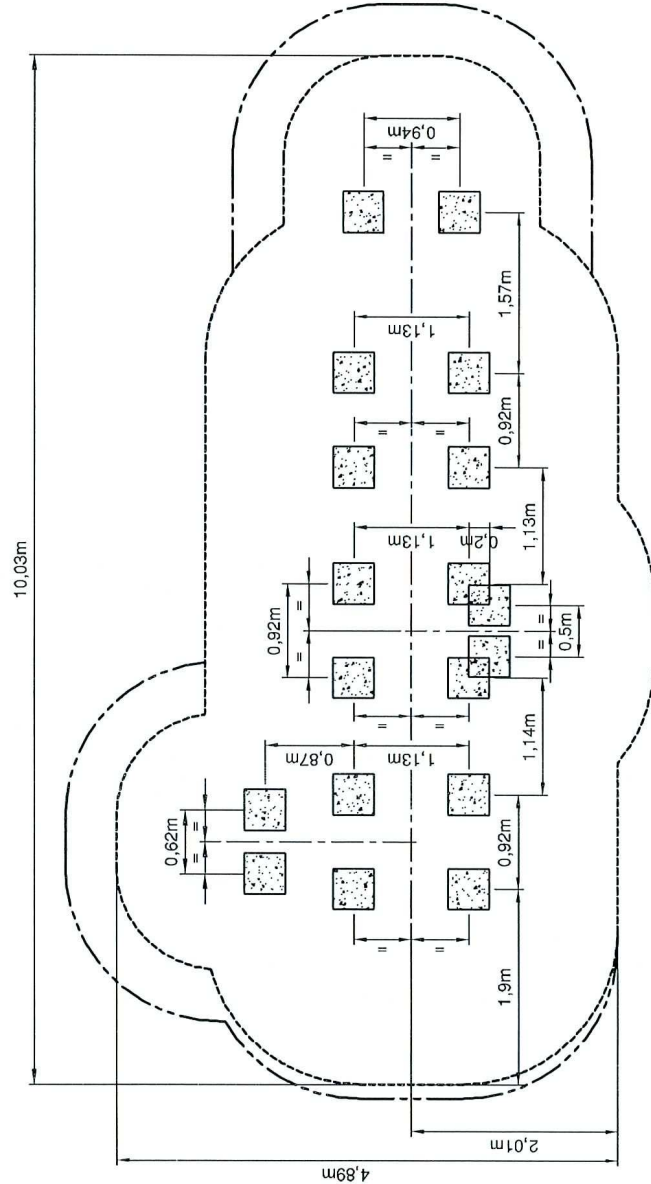
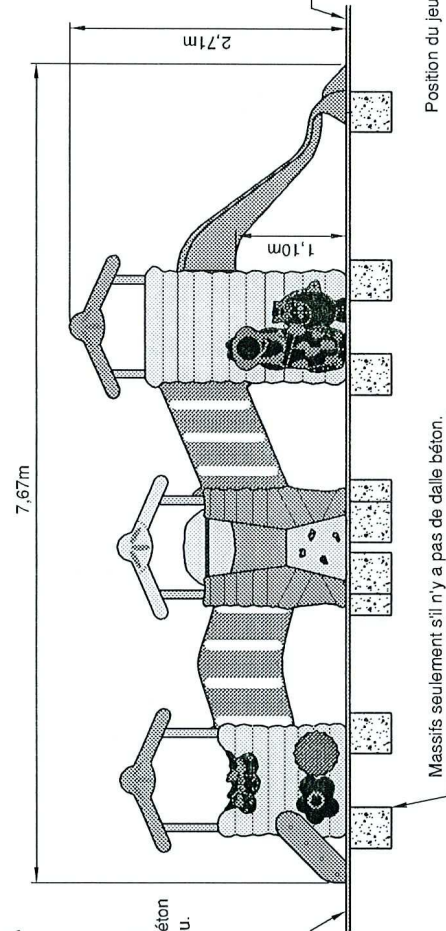
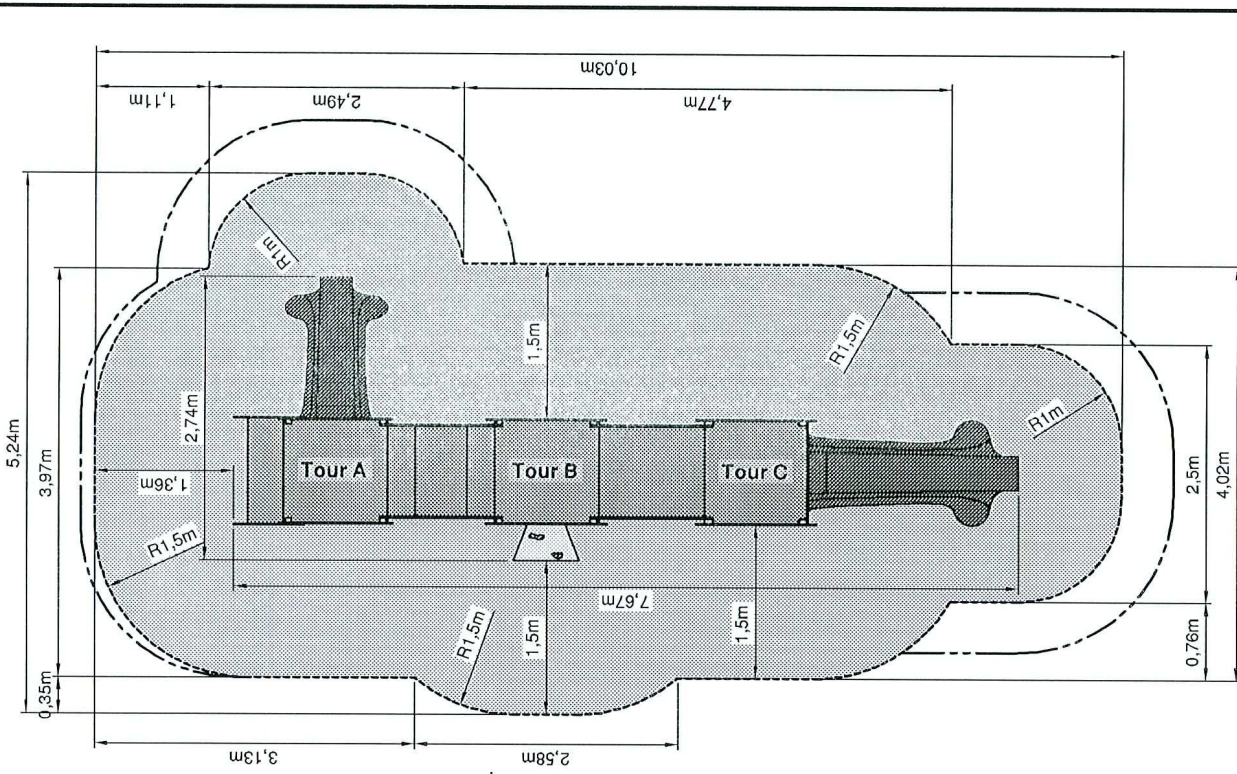
Sol coulé ou dalles souples.

Massifs seulement s'il n'y a pas de dalle béton.

Position des massifs béton.

Position du jeu sur sol coulé.

Surface sol coulé : 38,5 m².



Massifs béton dosés à 250 kg, 400 x 400 x 500 sauf indications contraires

Espace minimal libre Hauteur: 3,10m

Surface d'impact Hauteur de chute: 1,10m

Toutes les cotes des espaces sont des cotes minimales.



Lieu dit "Les Murets"
60820 BORAN S/OISE
Tél. 03 44 21 90 40
Fax 03 44 21 28 45

Echelle : 1/50
Date : 02/01/04

Dessiné par : M. AUPETIT
Vérifié par : *[Signature]*

Modifications	
02	
01	
00	

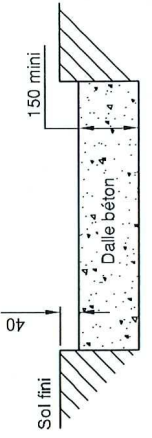
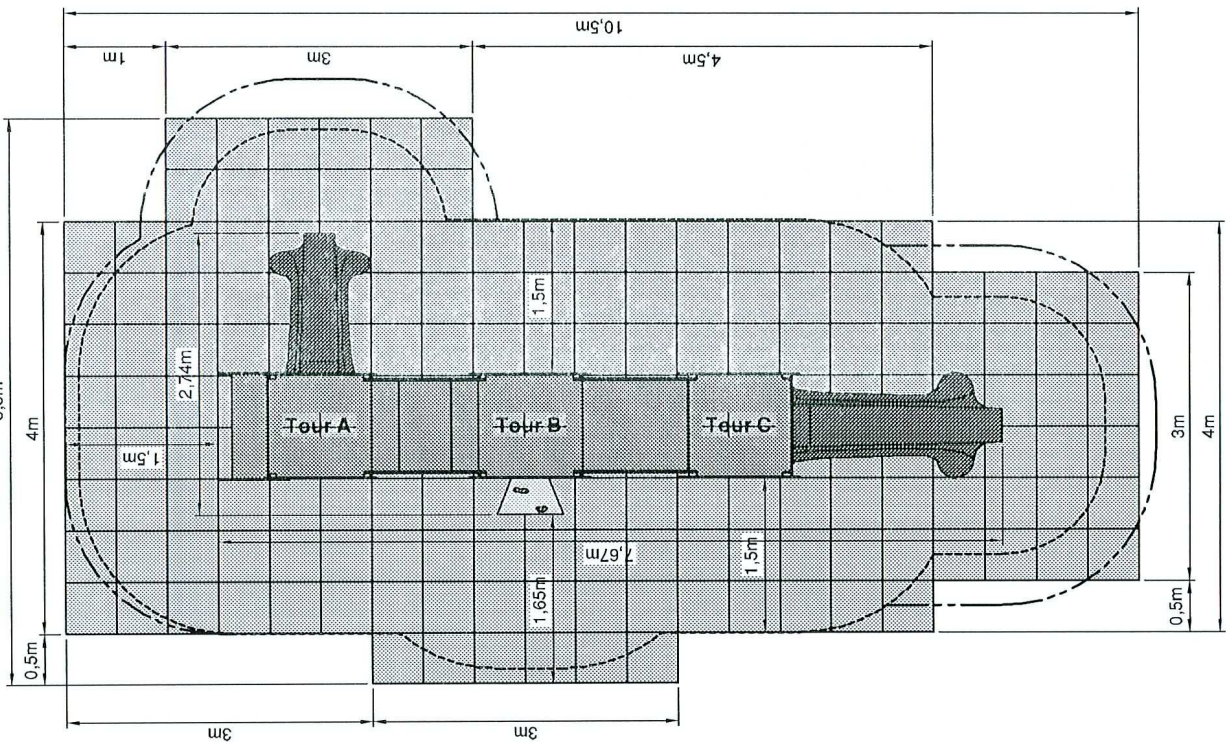
Ludicolor "LE RANCH DE PEPITO 1"

Implantation du jeu sur sol coulé

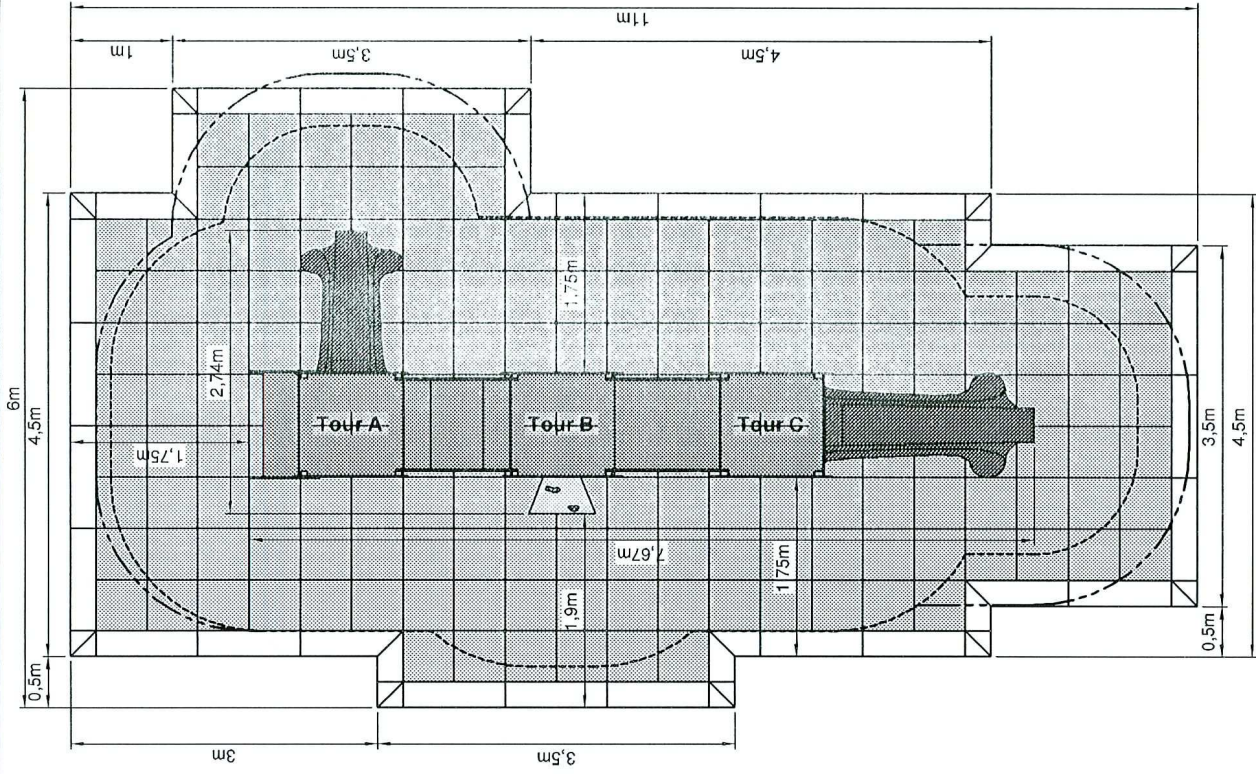
Réf. Sport France
1245P CH

Client Page 11/13

Position du jeu sur dalles souples en décaissé.



Important : la hauteur du décaissé correspond à l'épaisseur des dalles Sport France.



Position du jeu sur dalles souples en pose directe.

- 178 dalles.
- 64 bordures de finition chantreïnées.
- 10 pièces d'angle.

Echelle : 1/50
Date : 02/01/04

Dessiné par : M. AUPETIT
Véifié par :

Modifications
02
01
00

Ludicolor "LE RANCH DE PEPITO 1"

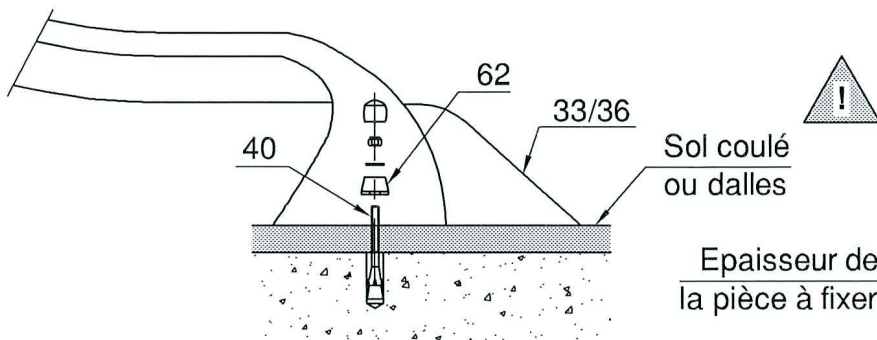
Implantation du jeu sur dalles souples

sport france

Lieu dft: "Les Murets"
60820 BORAN S/OISE
Tél. 03 44 21 90 40
Fax 03 44 21 28 45

Réel. Sport France
1245P CH

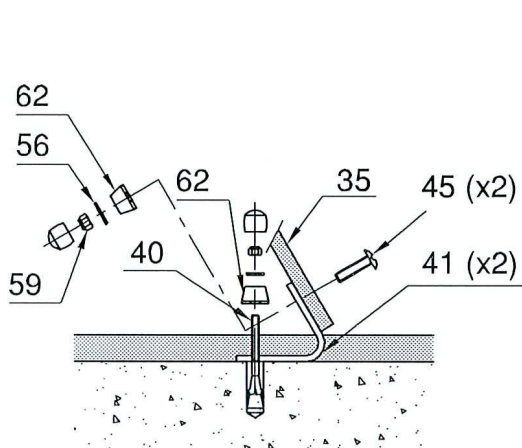
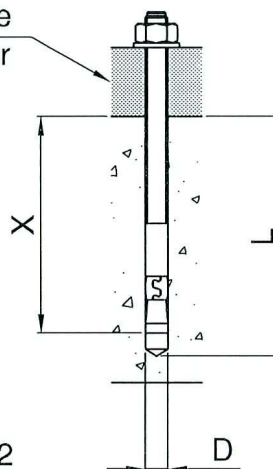
Client Page 11b/13



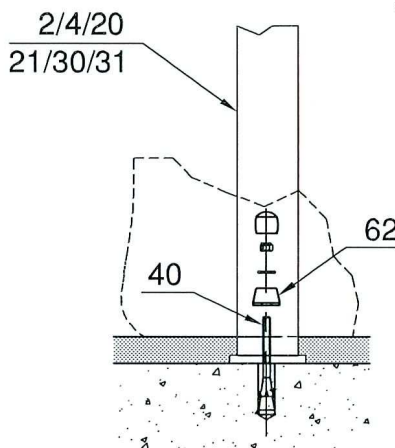
Fixation des glissières
Ht. 0,58m et 1,10m.

Principe de pose
des chevilles HSA.

Epaisseur de
la pièce à fixer



Fixation des équerres de scellement du mur d'escalade.



Fixation des pieds du jeu.

Important :

Le jeu est surélevé de 40mm, cette valeur correspond à l'épaisseur des dalles Sport France. Dans le cas d'une pose avec sol coulé, il faut prévoir la même épaisseur au départ de l'escalier, à l'arrivée des glissières, ainsi qu'à la base du jeu. Ceci afin de rattraper la différence de hauteur entre notre fabrication et l'épaisseur du sol coulé équivalent à une même H.I.C.

Notice de montage :

Outils nécessaires : clé de 17, marteau, et perceuse avec foret Ø10.

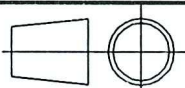
- 1 - La mise en place du jeu s'effectuera sur un terrain plan et horizontal.
- 2 - Positionner le jeu sur les massifs en suivant les indications du plan de scellement de la page précédente, et en s'assurant au préalable que l'espace minimal libre autour du jeu est respecté.
- 3 - Pour la pose au travers des platines de scellement des tours A-B-C et des équerres (41) du mur d'escalade, percer au Ø D= 10mm sur une profondeur L= 130mm de sorte que les chevilles HSA M10 (40) aient une profondeur d'implantation X= 115mm. Le montage du mur d'escalade (35) avec les équerres (41) se fait par deux vis poêliers M8/50 (45).
- Percer au Ø D= 10mm sur une profondeur L= 90mm pour les chevilles HSA M10, assurant la fixation de l'extrémité des glissières (33 et 36), sur une profondeur d'implantation X= 75mm.
- 4 - Rentrer en force les chevilles dans leur logement, puis fixer le jeu avec les rondelles M10 et les écrous frein M10, sans oublier de mettre les cache-écrous et leurs capuchons (62).
- 5 - Effectuer enfin la pose et finition du sol de réception.

sport france

Lieu dit "Les Murets"
60820 BORAN S/OISE
Tél. 03 44 21 90 40
Fax 03 44 21 28 45

Echelle : ~

Date : 02/01/04



Dessiné par : M. AUPETIT

Vérfifié par : *Scherer*

Ludicolor "LE RANCH DE PEPITO 1"

Scellement du jeu avec chevilles

Modifications

02

01

00

Réf. Sport France

1245P CH

Client

Page11t/13

Nom du jeu : Ludicolor "LE RANCH DE PEPITO 1"
Identification : 1245P
Nom du fournisseur : SPORT FRANCE
Adresse du fournisseur : Lieu dit "Les Murets - 60820 BORAN SUR OISE
Téléphone : 03 44 21 90 40
Télécopie : 03 44 21 28 45

Tranche d'age : 2 à 8 ans
Zone d'implantation conseillée : Terrain plan
Zone d'implantation déconseillée : Terrain en pente
Espace Minimal d'implantation : Voir plan
Nature de la surface d'impact : Voir plan suivant le type d'implantation
Nature des fondations : Suivant le type de sol :
 - Massifs béton dosé à 250 kg enfouis de 50 cm
 Utilisables sur sol fluent
 Temps de séchage nécessaire : 1 semaine
 - Chevilles
 Utilisables sur dalle en béton ou massifs (enrobé...)

Masse de la partie la plus lourde : xx Kg

Après le montage, procéder à la vérification des assemblages (serrages des boulons) et des scellements.

Effectuer un contrôle visuel de routine avant la mise en service du jeu.

Toutes les pièces de rechange sont disponibles chez le fabricant.

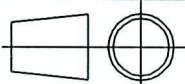
Le jeu est conforme aux normes EN 1176-1 : 1998 (généralités sur les équipements d'aires de jeu), et normes EN 1176-3 : 1998 (exigences de sécurité et méthodes d'essai complémentaires spécifiques aux toboggans).


sport france

Lieu dit "Les Murets"
 60820 BORAN S/OISE
 Tél. 03 44 21 90 40
 Fax 03 44 21 28 45

Echelle : ~

Date : 02/01/04



Dessiné par : M. AUPETIT

Vérfifié par : *[Signature]*

Modifications

02

01

00

Ludicolor "LE RANCH DE PEPITO 1"

Notice du fabricant

Réf. Sport France

1245P SB/CH

Client

Page 12/13

CONTROLE ET MAINTENANCE

(d'après les normes EN 1176-1 : 1998 et EN 1176-7 : 1997)

La fréquence des contrôles augmente en fonction de :

- utilisation intensive.
- vandalisme.
- pollution ou air marin
- âge du jeu

Outils à utiliser : clé de 13, clé de 17, clé de 19.

1. Inspection visuelle de routine

L'inspection visuelle de routine a pour but d'identifier les risques manifestes qui peuvent résulter d'actes de vandalisme, de l'utilisation ou des conditions météorologiques.

Exemples : propreté, état de la surface, fondations apparentes, arêtes vives, pièces manquantes, usure excessive des pièces mobiles, intégrité de la structure, ...

Entretenir les espaces libres.

Remettre le sol fluant (sable, gravier, écorces ou copeaux) au niveau zéro.

Fréquence du contrôle : - 1 fois par jour si le jeu est soumis à un usage intensif ou s'il est l'objet de vandalisme

- 1 fois par semaine dans les autres cas

2. Inspection fonctionnelle

L'inspection fonctionnelle est un contrôle plus approfondi qui a pour but de vérifier le fonctionnement et la stabilité de l'équipement, et en particulier de déceler les éventuels signes d'usure. Pendant cette inspection, il convient de vérifier le serrage des boulons. Vérifier aussi l'accès libre aux orifices de drainage s'ils existent.

Il convient de porter une attention particulière aux éléments scellés de manière définitive.

Vérifier la stabilité du jeu en le secouant.

Fréquence du contrôle : - 1 fois par mois si le jeu est soumis à un usage intensif ou s'il est l'objet de vandalisme

- 1 fois tous les trois mois dans les autres cas

Une inspection fonctionnelle sera réalisée 2 semaines après la pose du jeu. Resserrer toutes les fixations durant le contrôle.

3. Inspection annuelle principale

L'inspection annuelle principale est effectuée pour constater le niveau de sûreté globale de l'équipement, des fondations et du sol amortissant (effet des intempéries, pourrissement ou corrosion) et les éventuelles variations du niveau de sûreté des équipements qui ont fait l'objet de réparations, ou des éléments qui ont été ajoutés ou remplacés. Si possible, déterrer les moyens de scellement (massifs béton ou socles) pour vérifier leur état.

Fréquence du contrôle : minimum 1 fois par an

Interdire l'accès au jeu pendant les inspections fonctionnelles et annuelles, par exemple en entourant la zone de ruban ou de barrières.

Si, lors d'un contrôle, on constate l'existence de graves détériorations menaçant la sécurité de l'enfant, il est recommandé d'y remédier sans délai. Si cela n'est pas possible, il convient d'empêcher toute utilisation du jeu.

4. Nettoyage

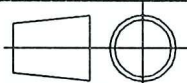
Nettoyer le jeu 2 fois par an pour les maternelles, 2 à 4 fois par an pour les HLM à l'aide de détergents non nocifs (ex : eau savonneuse) avec de l'eau sous pression à une température de 15 à 30°.


sport france

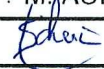
Lieu dit "Les Murets"
60820 BORAN S/OISE
Tél. 03 44 21 90 40
Fax 03 44 21 28 45

Echelle : ~

Date : 02/01/04



Dessiné par : M. AUPETIT

Vérifié par : 

Modifications

02

01

00

Ludicolor "LE RANCH DE PEPITO 1"

Contrôle et maintenance

Réf. Sport France

1245P SB/CH

Client

Page 13/13