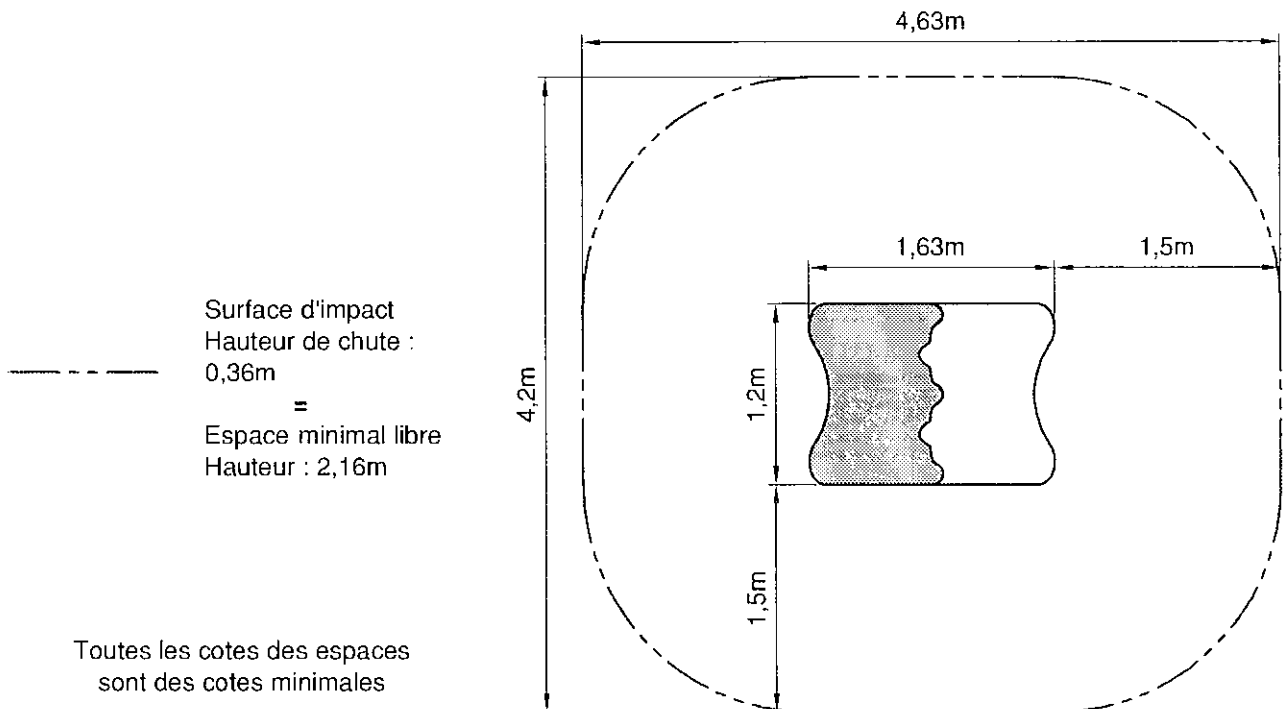


Encombrement du jeu

Position du jeu par rapport à l'espace minimal libre

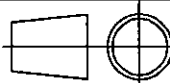



sport france

Lieu dit "Les Murets"
60820 BORAN S/OISE
Tél. 03 44 21 90 40
Fax 03 44 21 28 45

Echelle : ~

Date : 02/07/03



Dessiné par : L. SCHERIN

Vérifié par : *[Signature]*

Modifications

02

01

00

LA MAISON DES LUTINS

Encombrement

Réf. Sport France

1151P SB/CH/TA

Client

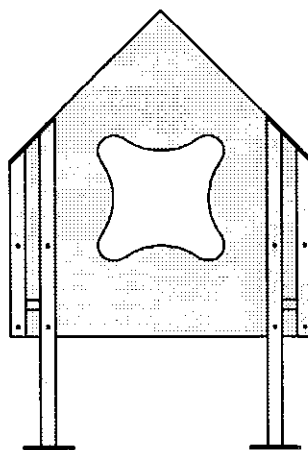
Page 1/7



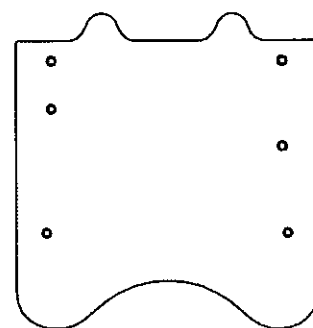
1



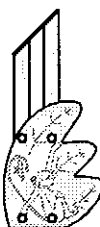
2



3



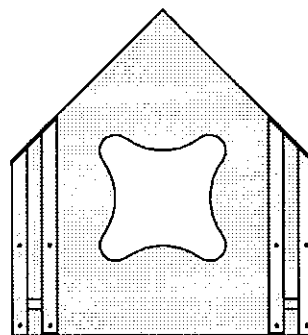
7



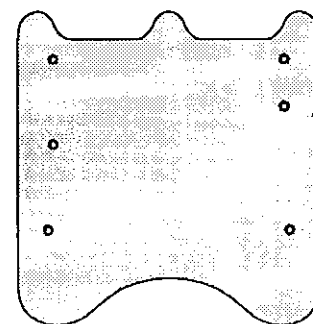
4



5



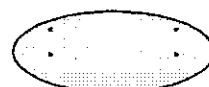
6



8



9



10



13



14



11



12



15



16



17



18



19



20



21



22



23



24



25



26



27



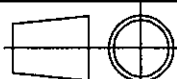
28


sport france

Lieu dit "Les Murets"
60820 BORAN S/OISE
Tél. 03 44 21 90 40
Fax 03 44 21 28 45

Echelle : ~

Date : 02/07/03



Dessiné par : L. SCHERIN

Vérifié par : *M. G. P.*

LA MAISON DES LUTINS

Nomenclature

Modifications

02

01

00

Réf. Sport France

1151P SB/CH/TA

Client

Page 2/7

28	Cache-écrou	52	56	56
27	Ecrou frein M12	12		
26	Ecrou frein M8	44	44	44
25	Rondelle M12	24		
24	Rondelle frein M10			8
23	Rondelle M8	44	44	44
22	Vis HM12/40	12		
21	Vis HM10/30			8
20	Vis TRCC M8/100	8	8	8
19	Vis Poêlier M8/40	36	36	36
18	Equerre	16	16	16
17	Cheville HSA-K M10/140		4	
16	Pied de scellement	4		
15	Pied du socle (référence : TAB 3)			4
14	Socle à enterrer (référence : SOCLE 7)			1
13	Faitage	1	1	1
12	Banc orange	1	1	1
11	Côté orange	1	1	1
10	Banc rouge	1	1	1
9	Côté rouge	1	1	1
8	Toit 2	1	1	1
7	Toit 1	1	1	1
6	Fond, type CH / TA		1	1
5	Entrée droite, type CH / TA		1	1
4	Entrée gauche, type CH / TA		1	1
3	Fond, type SB	1		
2	Entrée droite, type SB	1		
1	Entrée gauche, type SB	1		
Repère	Désignation	Nombre Config SB	Nombre Config CH	Nombre Config TA

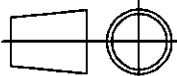


sport france

Lieu dit "Les Murets"
60820 BORAN S/OISE
Tél. 03 44 21 90 40
Fax 03 44 21 28 45

Echelle : ~

Date : 02/07/03



Dessiné par : L. SCHERIN

Vérfifié par : 

Modifications

02

01

00

LA MAISON DES LUTINS

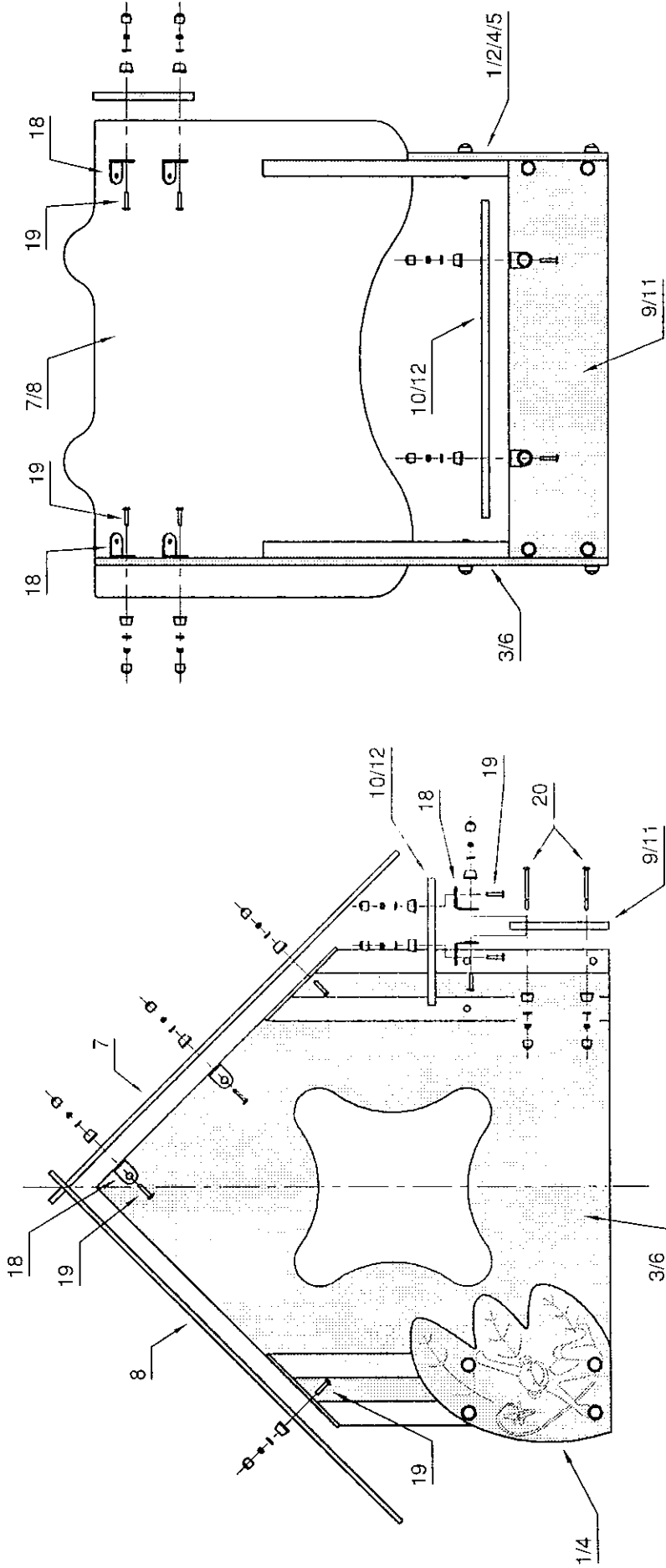
Nomenclature

Réf. Sport France

1151P SB/CH/TA

Client

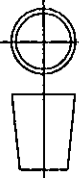
Page 3/7



Notice de montage

Outils nécessaires : clé de 13, tournevis

- 1 - Monter les toits (7/8) sur les entrées et le fond (1/2/3/4/5/6) à l'aide du corps des cache-écrous (28), des vis poëlier M8/40 (19), des rondelles M8 (23) et des écrous frein M8 (26).
- 2 - Fixer les toits (7/8) sur le fond (3/6) à l'aide des équerres (18), du corps des cache-écrous (28), des vis poëlier M8/40 (19), des rondelles M8 (23) et des écrous frein M8 (26).
- 3 - Fixer les toits (7/8) sur le fattage (13) à l'aide des équerres (18), du corps des cache-écrous (28), des vis poëlier M8/40 (19), des rondelles M8 (23) et des écrous frein M8 (26).
- 4 - Fixer les bancs (10/12) sur les côtés (9/11) à l'aide des équerres (18), du corps des cache-écrous (28), des vis poëlier M8/40 (19), des rondelles M8 (23) et des écrous frein M8 (26).
- 5 - Resserrer l'ensemble du montage sans oublier de mettre le capuchon des cache-écrous (28).

Echelle : ~	Date : 02/07/03		Dessiné par : L. SCHERIN Vérifié par : <i>L. Scherin</i>	Modifications	
				02	00
LA MAISON DES LUTINS Montage				Réf. Sport France	
				1151P SB/CH/TA	
				Client	Page 4/7

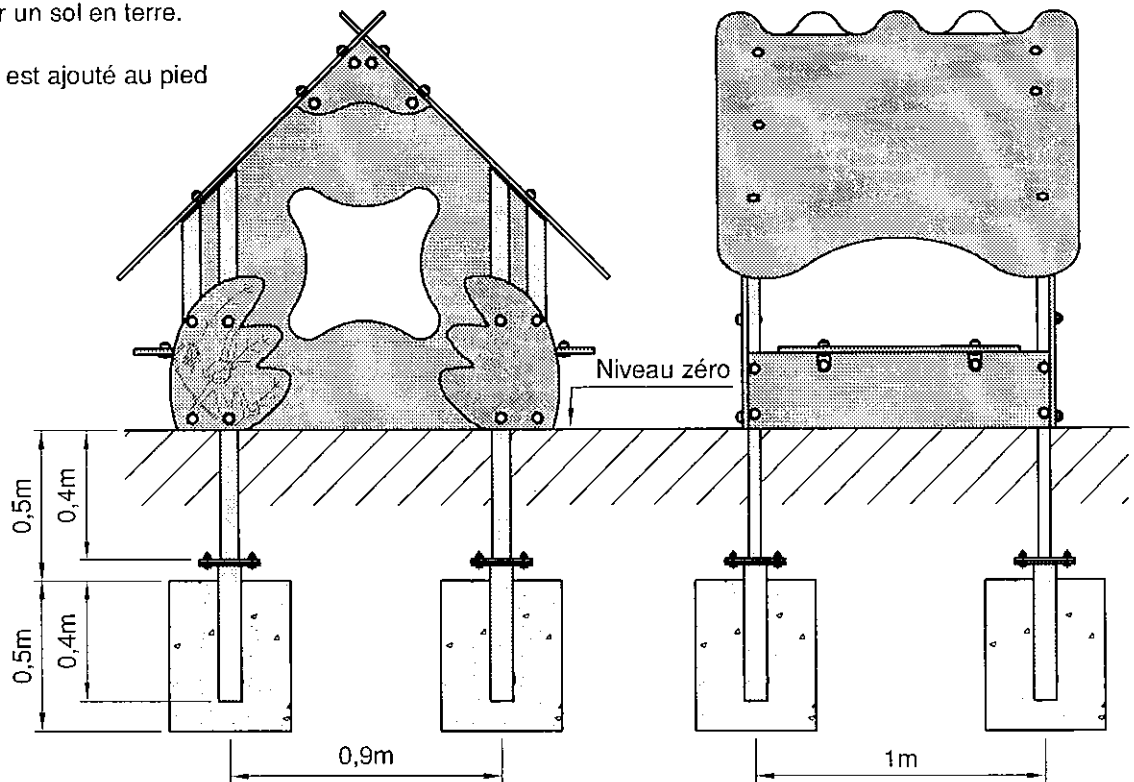


sport france

Lieu dit "Les Murets"
 60820 BORAN S/OISE
 Tél. 03 44 21 90 40
 Fax 03 44 21 28 45

La fixation par massifs béton peut être utilisée sur un sol en terre.


Le niveau zéro est ajouté au pied de la maison.

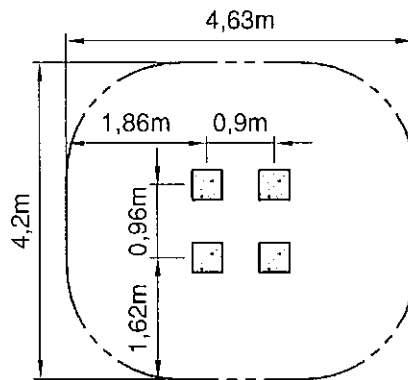


Position des massifs bétons par rapport à l'espace minimal libre

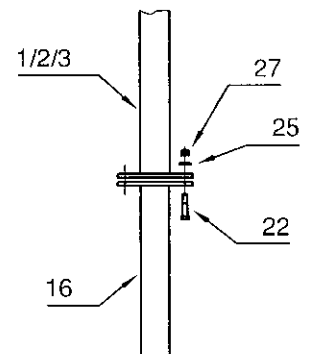
Surface d'impact
Hauteur de chute :
0,36m

=
Espace minimal libre
Hauteur : 2,16m

 Massifs béton dosé à 250kg
400 x 400 x 500



Toutes les cotes des espaces sont des cotes minimales



Notice de montage :

Outils nécessaires : clé de 19.

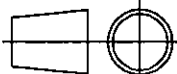
- 1 - La mise en place du jeu s'effectuera sur un terrain plan et horizontal.
- 2 - Faire les trous de fondation en suivant les indications du plan de scellement ci-contre, et en s'assurant au préalable que l'espace minimal libre autour du jeu est respecté.
- 3 - Assembler les pieds de scellement du jeu (16) sur les platines des entrées (1/2) et du fond (3), à l'aide des vis HM12/40 (22), des rondelles M12 (25) et des écrous frein M12 (27).
- 4 - Positionner et caler la maison au dessus des réservations, en respectant la cote de 500mm entre le dessus des massifs béton et le niveau du sol fini. Couler le béton dosé à 250 kg.
- 5 - Effectuer enfin la pose et finition du sol de réception.


sport france

Lieu dit "Les Murets"
60820 BORAN S/OISE
Tél. 03 44 21 90 40
Fax 03 44 21 28 45

Echelle : ~

Date : 02/07/03



Dessiné par : L. SCHERIN

Vérfié par : *MLL*

Modifications

02

01

00

LA MAISON DES LUTINS

Scellement du jeu sur massifs béton

Réf. Sport France

1151P SB

Client

Page 5/7

Nom du jeu : MAISON DES LUTINS
Identification : 1151
Nom du fournisseur : SPORT FRANCE
Adresse du fournisseur : 17, rue de Précy 60820 BORAN SUR OISE
Téléphone : 03 44 21 90 40
Télécopie : 03 44 21 28 45

Tranche d'age : 2 à 8 ans
Zone d'implantation conseillée : Terrain plan
Zone d'implantation déconseillée : Terrain en pente
Espace Minimal d'implantation : Voir plan
Nature de la surface d'impact : Voir plan suivant le type d'implantation
Nature des fondations : Suivant le type de sol :

- Massifs béton dosé à 250 kg enfouis de 50 cm
Utilisables sur sol fluant
Temps de séchage nécessaire : 1 semaine
- Chevilles à frapper
Utilisables sur dalle en béton ou massifs (enrobé...)



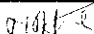
Masse de la partie la plus lourde : xx Kg

Après le montage, procéder à la vérification des assemblages (serrages des boulons) et des scellements.

Effectuer un contrôle visuel de routine avant la mise en service du jeu.

Toutes les pièces de rechange sont disponibles chez le fabricant.

Le jeu est conforme aux normes EN 1176-1 : 1998 (généralités sur les équipements d'aires de jeu).

 sport france Lieu dit "Les Murets" 60820 BORAN S/OISE Tél. 03 44 21 90 40 Fax 03 44 21 28 45	Echelle : ~		Dessiné par : L. SCHERIN	Modifications	
	Date : 02/07/03		Véifié par : 		02
	LA MAISON DES LUTINS				01
	Notice du fabricant				00
			Réf. Sport France		
			1151P SB/CH/TA		
			Client	Page 6/7	

CONTROLE ET MAINTENANCE

(d'après les normes EN 1176-1 : 1998 et EN 1176-7 : 1997)

La fréquence des contrôles augmente en fonction de :

- utilisation intensive.
- vandalisme.
- pollution ou air marin
- âge du jeu

Outils à utiliser : clé de 13, clé de 17, clé de 19.

1. Inspection visuelle de routine

L'inspection visuelle de routine a pour but d'identifier les risques manifestes qui peuvent résulter d'actes de vandalisme, de l'utilisation ou des conditions météorologiques.

Exemples : propreté, état de la surface, fondations apparentes, arêtes vives, pièces manquantes, usure excessive des pièces mobiles, intégrité de la structure, ...

Entretien des espaces libres.

Remettre le sol fluant (sable, gravier, écorces ou copeaux) au niveau zéro.

Fréquence du contrôle : - 1 fois par jour si le jeu est soumis à un usage intensif ou s'il est l'objet de vandalisme

- 1 fois par semaine dans les autres cas

2. Inspection fonctionnelle

L'inspection fonctionnelle est un contrôle plus approfondi qui a pour but de vérifier le fonctionnement et la stabilité de l'équipement, et en particulier de déceler les éventuels signes d'usure. Pendant cette inspection, il convient de vérifier le serrage des boulons. Vérifier aussi l'accès libre aux orifices de drainage s'ils existent.

Il convient de porter une attention particulière aux éléments scellés de manière définitive.

Vérifier la stabilité du jeu en le secouant.

Fréquence du contrôle : - 1 fois par mois si le jeu est soumis à un usage intensif ou s'il est l'objet de vandalisme

- 1 fois tous les trois mois dans les autres cas

Une inspection fonctionnelle sera réalisée 2 semaines après la pose du jeu. Resserrer toutes les fixations durant le contrôle.

3. Inspection annuelle principale

L'inspection annuelle principale est effectuée pour constater le niveau de sûreté globale de l'équipement, des fondations et du sol amortissant (effet des intempéries, pourrissement ou corrosion) et les éventuelles variations du niveau de sûreté des équipements qui ont fait l'objet de réparations, ou des éléments qui ont été ajoutés ou remplacés. Si possible, déterrer les moyens de scellement (massifs béton ou socles) pour vérifier leur état.


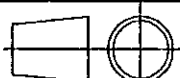
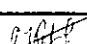
Fréquence du contrôle : minimum 1 fois par an

Interdire l'accès au jeu pendant les inspections fonctionnelles et annuelles, par exemple en entourant la zone de ruban ou de barrières.

Si, lors d'un contrôle, on constate l'existence de graves détériorations menaçant la sécurité de l'enfant, il est recommandé d'y remédier sans délai. Si cela n'est pas possible, il convient d'empêcher toute utilisation du jeu.

4. Nettoyage

Nettoyer le jeu 2 fois par an pour les maternelles, 2 à 4 fois par an pour les HLM à l'aide de détergents non nocifs (ex : eau savonneuse) avec de l'eau sous pression à une température de 15 à 30°.

 sport france Lieu dit "Les Murets" 60820 BORAN S/OISE Tél. 03 44 21 90 40 Fax 03 44 21 28 45	Echelle : ~		Dessiné par : L. SCHERIN	Modifications		
	Date : 02/07/03		Vérifié par : 		02	
	LA MAISON DES LUTINS					01
	Contrôle et maintenance					00
				Réf. Sport France		
				1151P SB/CH/TA		
				Client	Page 7/7	

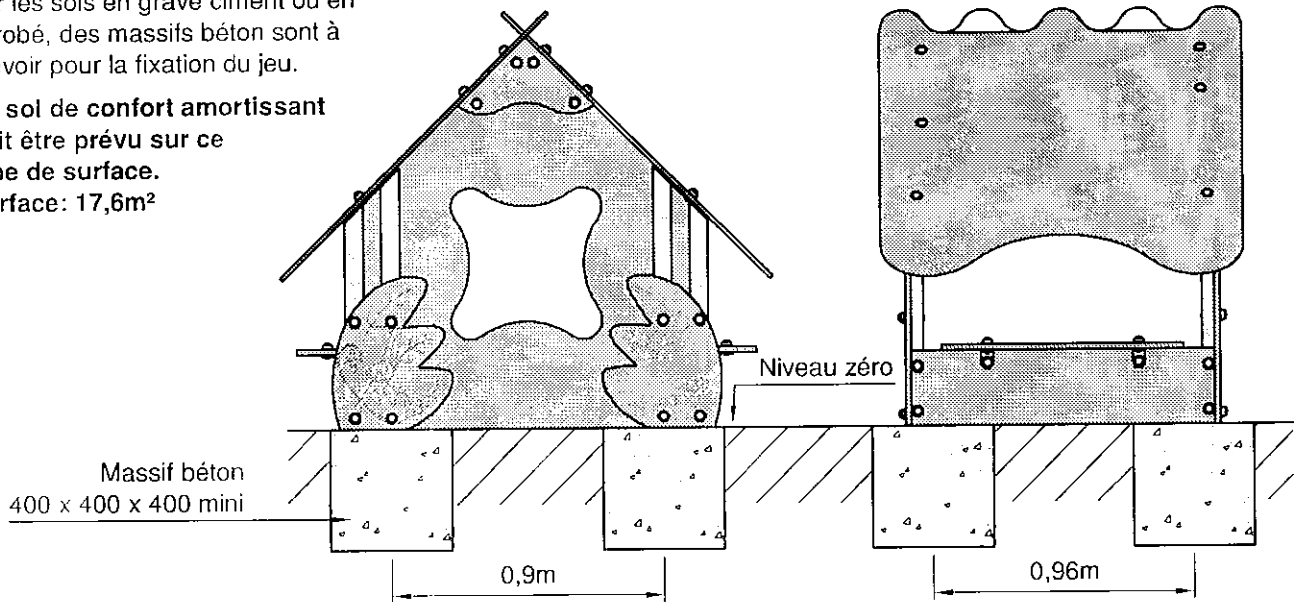
La fixation par chevilles HSA est réservée aux sols durs (béton, enrobé...).

Le niveau zéro est situé au pied de la maison.

Sur les sols en grave ciment ou en enrobé, des massifs béton sont à prévoir pour la fixation du jeu.

Un sol de confort amortissant doit être prévu sur ce type de surface.

Surface: 17,6m²



Position des chevilles par rapport à l'espace minimal libre

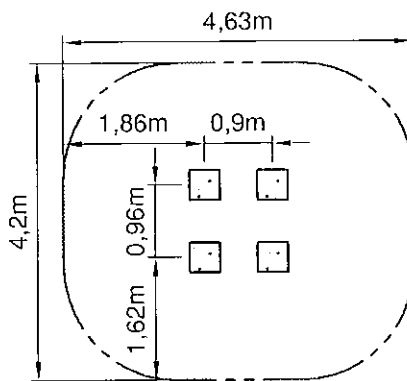
Surface d'impact
Hauteur de chute :
0,36m

=

Espace minimal libre
Hauteur : 2,16m



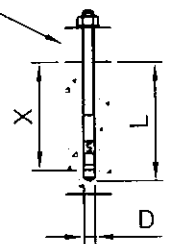
Massifs béton dosé à 250kg
400 x 400 x 400



Toutes les cotes des espaces sont des cotes minimales

Principe de pose des chevilles HSA.

Epaisseur de la pièce à fixer



Notice de montage :

Outils nécessaires : clé de 17, marteau, et perceuse avec foret Ø10.

1 - La mise en place du jeu s'effectuera sur un terrain plan et horizontal.

2 - Positionner le jeu sur les massifs en suivant les indications du plan de scellement de la page précédente, et en s'assurant au préalable que l'espace minimal libre autour du jeu est respecté.

3 - Pour la pose au travers des platines de scellement des entrées (1/2) et du fond (3), percer au Ø D= 10mm sur une profondeur L= 130mm de sorte que les chevilles HSA M10 (17) aient une profondeur d'implantation X= 115mm.

4 - Fixer le jeu avec les rondelles M10 et les écrous frein M10, sans oublier de mettre les cache-écrous et leurs capuchons (28).

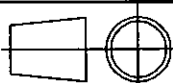
5 - Effectuer enfin la pose et finition du sol de réception.

sport france

Lieu dit "Les Murets"
60820 BORAN S/OISE
Tél. 03 44 21 90 40
Fax 03 44 21 28 45

Echelle : ~

Date : 02/07/03



Dessiné par : L. SCHERIN

Vérfié par : *[Signature]*

Modifications

02

01

00

LA MAISON DES LUTINS

Scellement du jeu sur chevilles

Réf. Sport France

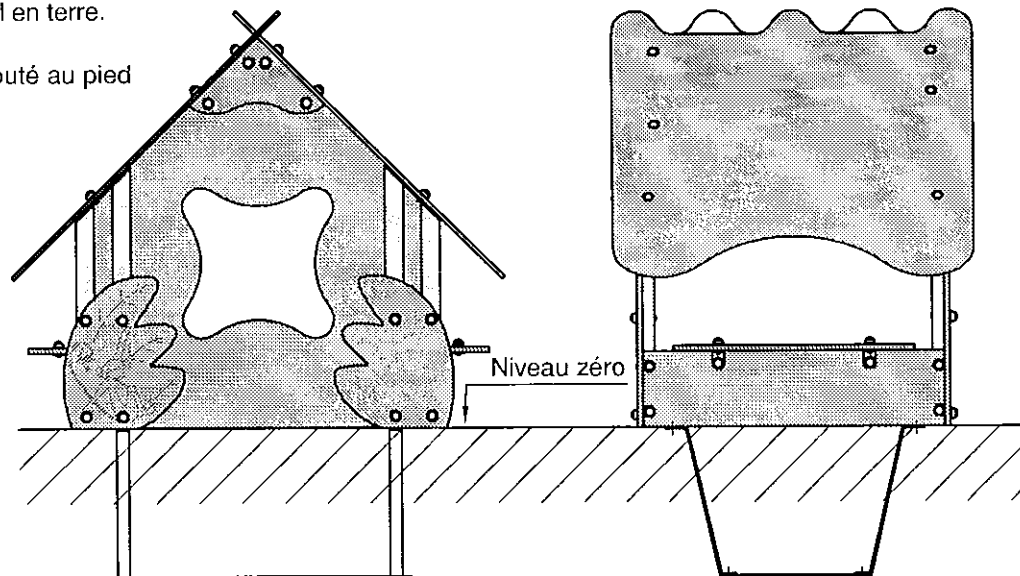
1151P CH

Client

Page 5/7

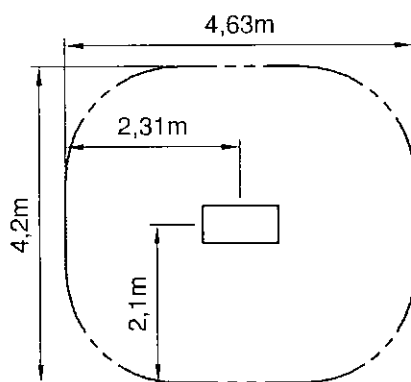
La fixation par socle à enterrer peut être utilisée sur un sol en terre.

Le niveau zéro est ajouté au pied de la maison.

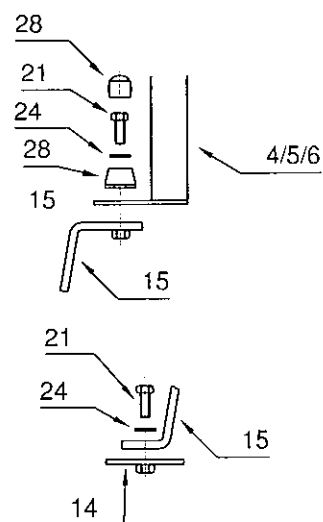


Position du socle par rapport à l'espace minimal libre

Surface d'impact
Hauteur de chute : 0,36m
= Espace minimal libre
Hauteur : 2,16m



Toutes les cotes des espaces sont des cotes minimales



Notice de montage

Outil nécessaire : clé de 17

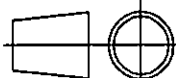
- 1 - Fixer les pieds du tabouret (15) sur le socle (14) à l'aide des vis HM 10/30 (21) et des rondelles frein M10 (24).
- 2 - Fixer les pieds du tabouret (15) sur les entrées (3/4) et le fond (6) en mettant le corps des cache-écrous (28), les rondelles frein M10 (24), puis les vis HM10/30 (21). Resserrer les fixations et mettre le capuchon des cache-écrous (28).
- 3 - Faire un trou de fondation en s'assurant au préalable que les distances de sécurité autour du jeu seront respectées.
- 4 - Placer l'ensemble du jeu dans le trou et caler en ajustant le niveau zéro à la partie supérieure du coffret.
- 5 - Remblayer le trou et tasser en s'assurant de l'horizontalité du coffret.
- 6 - Effectuer enfin la pose et finition du sol de réception.

sport france

Lieu dit "Les Murets"
60820 BORAN S/OISE
Tél. 03 44 21 90 40
Fax 03 44 21 28 45

Echelle : ~

Date : 02/07/03



Dessiné par : L. SCHERIN

Vérfié par : *[Signature]*

Modifications

02
01
00

LA MAISON DES LUTINS

Scellement avec socle à enterrer

Réf. Sport France

1151P TA

Client

Page 5/7