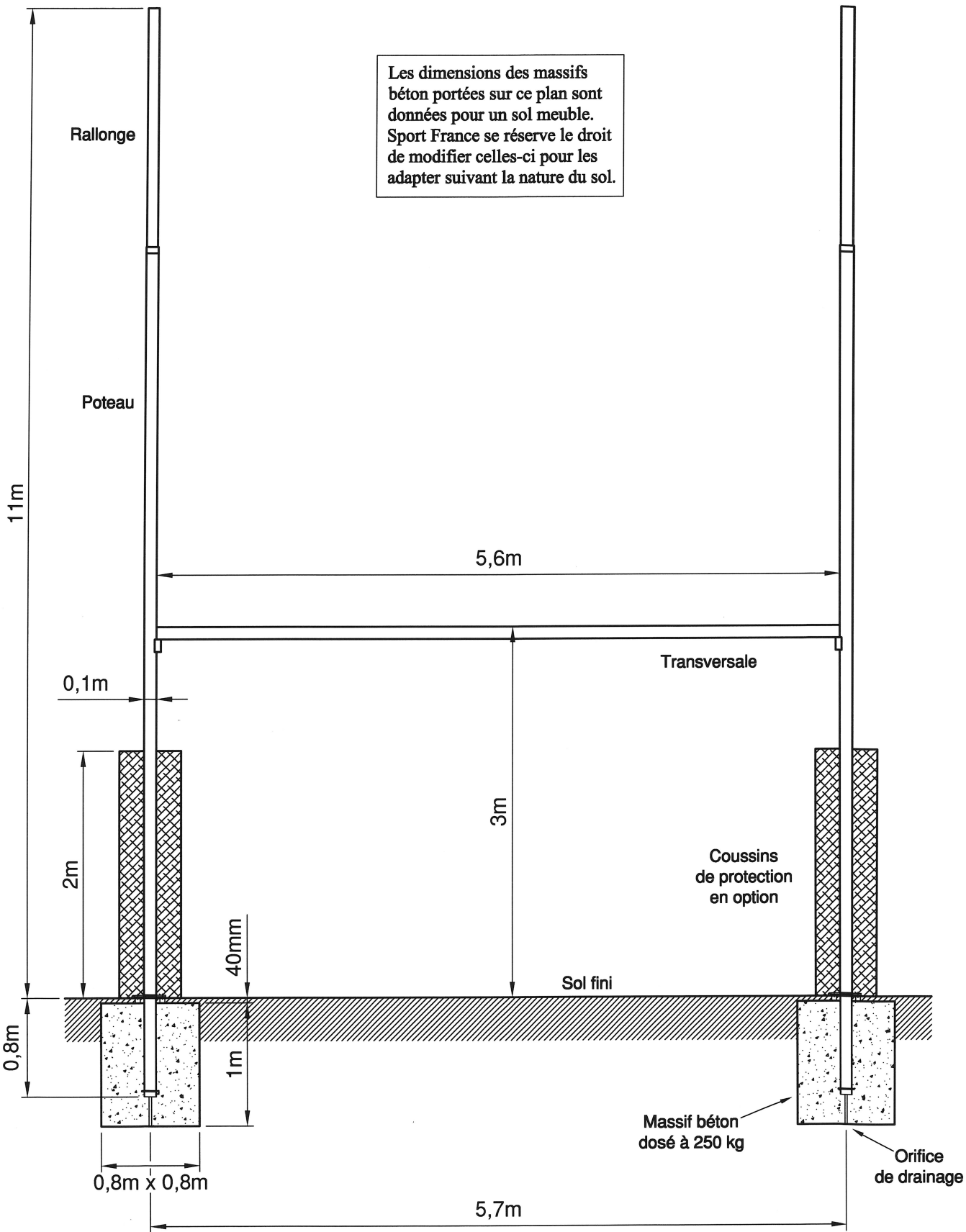


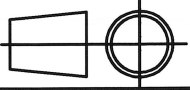
Les dimensions des massifs
béton portées sur ce plan sont
données pour un sol meuble.
Sport France se réserve le droit
de modifier celles-ci pour les
adapter suivant la nature du sol.



sport france

Lieu dit "Les Murets"
60820 BORAN S/OISE
Tél. 03 44 21 90 40
Fax 03 44 21 28 45

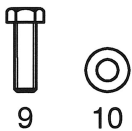
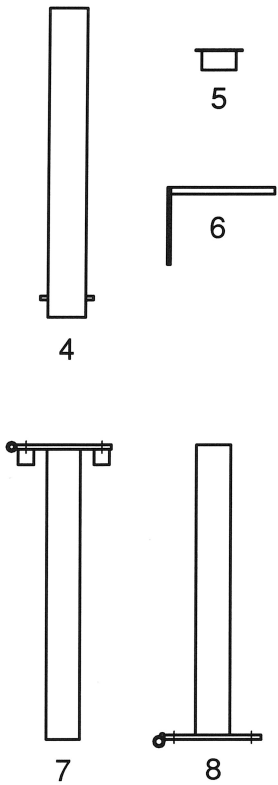
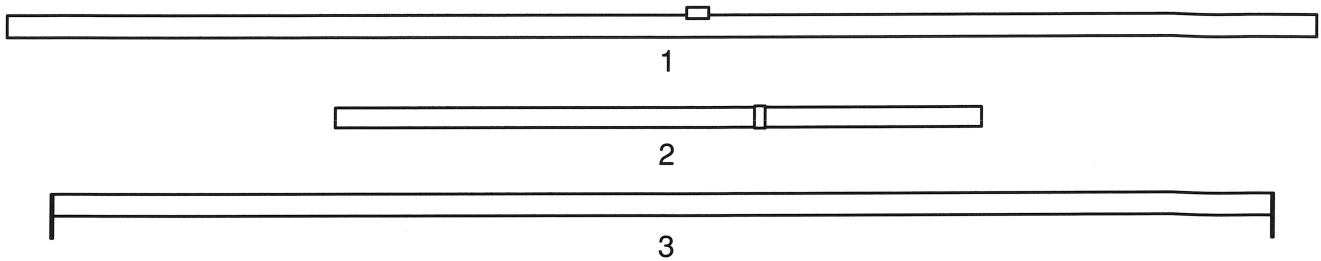
Echelle : /
Date : 22/12/10



Dessiné par : C. Liébert
Vérifié par : *to*

BUTS de RUGBY Hauteur 11m
Sur charnières
Scellement

Modifications	
	02
	01
	00
Réf. Sport France	
72212	
Client	Page 1/2

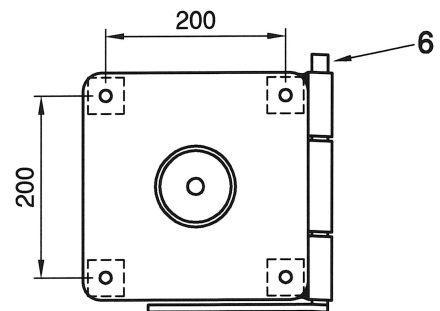
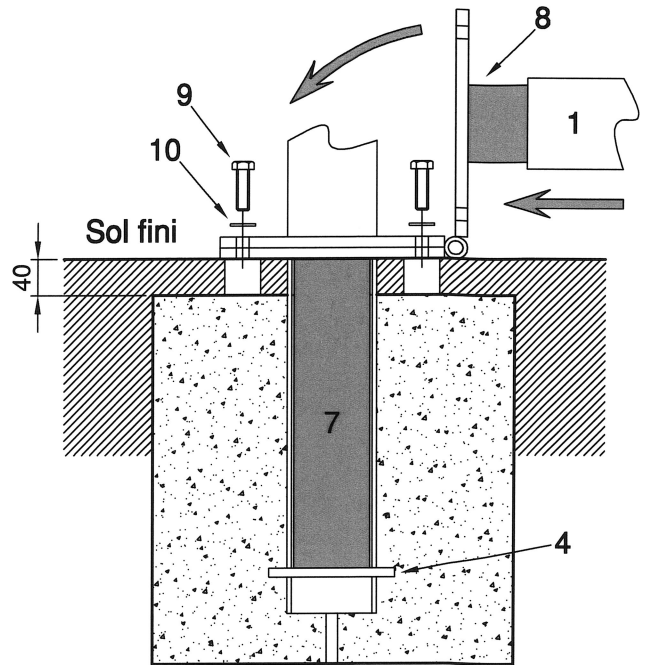


A. Scellement

- La mise en place du but s'effectuera sur un terrain plan et horizontal.
- Effectuer les fondations en fonction du plan joint.
- Positionner les fourreaux dans les réservations et les caler en s'assurant de leur verticalité.
- Couler le béton dosé à 250 Kg sans oublier de prévoir un orifice de drainage.
- Protéger ensuite l'accès le temps nécessaire au séchage.

B. Assemblage

- Relier les socles supérieurs (8) et inférieurs (7) grâce aux charnières (6).
- Insérer les socles inférieurs (7) dans les fourreaux et positionner les socles supérieurs (8) à 90°.
- Emboîter les poteaux (1) dans les socles supérieurs (8) et les rallonges (2) dans les poteaux.
- Redresser l'ensemble puis verrouiller le système avec les vis (10) et rondelles (9).
- Emboîter les transversales (3) dans les encoches des poteaux.



10	16	Rondelle M14
9	16	Vis H M14x45
8	4	Socle supérieur
7	4	Socle inférieur
6	4	Charnière
5	4	Couvercle
4	4	Fourreau
3	2	Transversale
2	4	rallonge
1	4	Poteau

Repère	Nombre	Désignation
--------	--------	-------------

sport france

Lieu dit "Les Murets"
60820 BORAN S/OISE
Tél. 03 44 21 90 40
Fax 03 44 21 28 45

Echelle : /

Date : 22/12/10



Dessiné par : C. Liébert

Vérfié par :

Modifications

02

01

00

BUTS de RUGBY Hauteur 11m

Sur charnières

Nomenclature

Réf. Sport France

72212

Client

Page 2/2