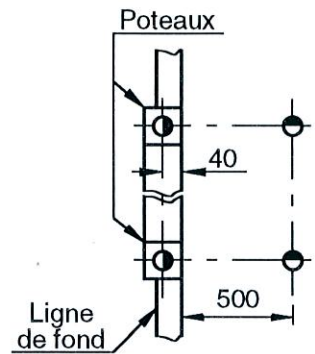
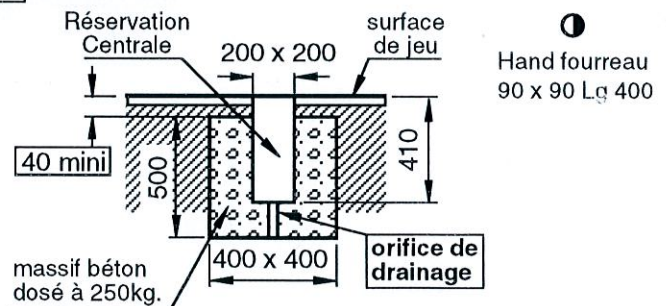
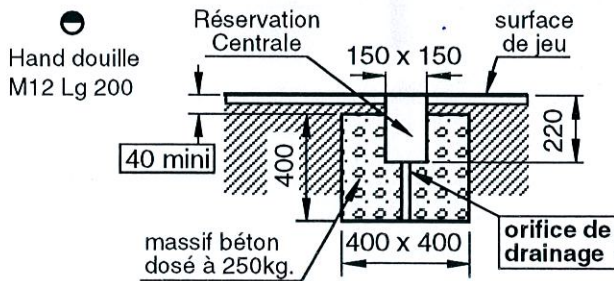


Les dimensions des massifs béton portées sur ce plan sont données pour un sol meuble. Sport France se réserve le droit de modifier celles-ci pour les adapter suivant la nature du sol.



Massifs



TRES IMPORTANT : A l'issue des travaux d'installation, un test de vérification de la stabilité et de la solidité devra être effectué selon les modalités d'essais définies dans l'annexe 1 du décret n°96-495 du 4 juin 1996.

Pour les cages de buts de football, de handball et de hockey :

- Un essai statique sera réalisé en suspendant une charge de 180 kg verticalement au milieu de la barre transversale de la cage du but pendant une durée d'une minute, la charge devant être distante du sol de 20 cm.
- Ce seul essai peut, dans certains cas, ne pas être suffisant pour vérifier la stabilité des équipements qui constitue également une des exigences essentielles de sécurité. En conséquence, il est préconisé de compléter l'essai vertical par une vérification complémentaire (essai horizontal force 110 kg tel que prévu à l'annexe 1 ou à défaut essai de balancement de la charge d'avant en arrière, en amenant l'axe de celle-ci à au moins 30cm de part et d'autre de la verticale du but (Note ministérielle du 23/12/1996).
- Après l'essai, l'équipement et le système de fixation ou de contrepois ne devront pas avoir subi de rupture, déplacement ou déformation.



17, rue de Précy
60820 BORAN S/OISE
Tél. 03 44 21 90 40
Fax 03 44 21 28 45

Echelle : ~

Date : 07/04/97



Dessiné par : C. LIEBERT

Véifié par :

Modifications

02

01

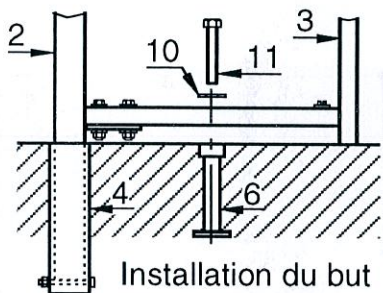
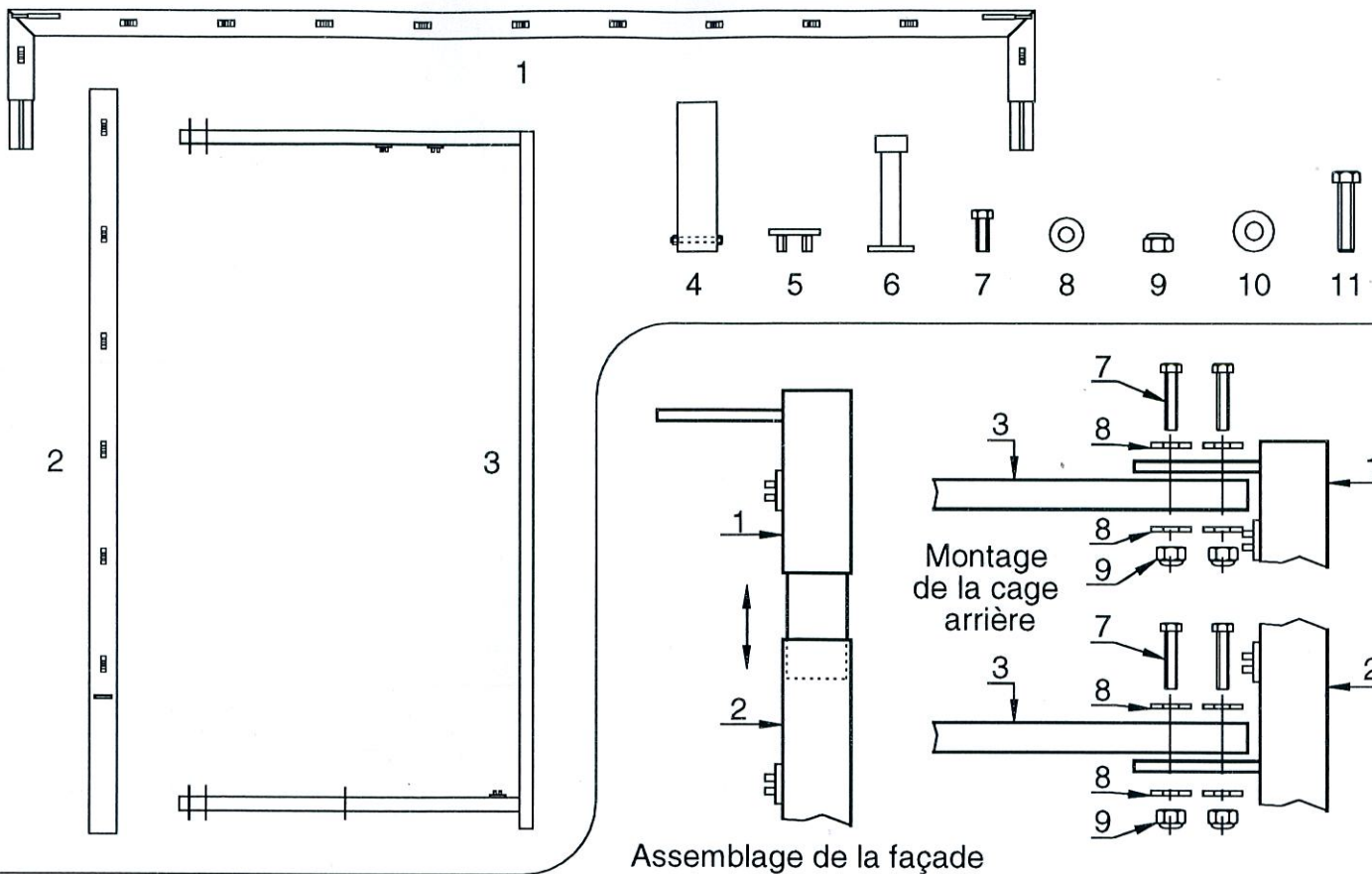
00

BUTS de HAND anti-vandales
Fixations par fourreaux et douilles filetées
Scellement

Réf. Sport France
72312

Client

Page 1/4



Installation du but

Attention, même lorsque le but est momentanément non utilisé il doit être fixé afin qu'il ne se renverse pas.

- 1- La mise en place du but s'effectuera sur un terrain plan et horizontal.
- 2- Effectuer les trous de fondation en suivant les indications du plan de scellement joint.
- 3- Positionner les douilles (6) et les fourreaux (4) dans les réservations et les caler en s'assurant de leur verticalité.
- 4- Couler le béton dosé à 250 kg sans oublier de prévoir un orifice de drainage sous chacune des douilles et fourreaux, protéger ensuite l'accès des douilles et fourreaux le temps nécessaire à la prise du béton.
- 5- Emboîter à fond les poteaux (2) sur la barre transversale (1).
- 6- Fixer la cage arrière (3) sur les plats de fixation des poteaux (2) à l'aide des vis (7), écrous (9) et rondelles (8) comme indiqué ci-dessus.
- 7- Positionner le but ainsi assemblé dans les fourreaux (4), puis fixer les cages (3) sur les douilles (6) à l'aide des vis (11) et des rondelles (10).
- 8- Installer le filet sur le but (si commandé) en utilisant tous les crochets plastique. (attention il doit être monté à l'intérieur de la cage).

11	4	Vis H M12x120
10	4	Rondelle M12
9	16	Ecrou-frein M10
8	32	Rondelle M10
7	16	Vis H M10x70
6	4	Douille filetée M12 Lg. 200
5	4	Couvercle
4	4	Fourreau 90x90 Lg. 400
3	4	Cage arrière
2	4	Montant
1	2	Barre transversale

Repère	Nombre	Désignation	Matière
		Echelle : ~	Modifications
		Date : 07/04/97	
		Dessiné par : C. LIEBERT	02
		Vérfié par :	01
		BUTS de HAND anti-vandales	00
		Fixations par fourreaux et douilles filetées	
		Nomenclature et montage pour une paire	
		Afin d'améliorer ses prestations, Sport France se réserve le droit de modifier à tout instant les renseignements portés sur ce plan.	
			Réf. Sport France 72312
		Client	Page 2/4

sport france

17, rue de Précy
60820 BORAN S/OISE
Tél. 03 44 21 90 40
Fax 03 44 21 28 45

PRESCRIPTIONS POUR IMPLANTATION, MONTAGE ET MAINTENANCE

1. Identification de l'équipement

Nom de l'équipement : BUTS de HAND ANTI-VANDALES
Référence : 72312
Nom du fournisseur : SPORT FRANCE
Adresse du fournisseur : 17, rue de Précy 60820 Boran sur Oise
Téléphone : 03 44 21 90 40
Télécopie : 03 44 21 28 45

2. Usage - Implantation

Site déconseillé : aucun
Zone d'implantation : terrain plan et horizontal
Nature des fondations : béton dosé à 250 kg avec un temps de séchage nécessaire de 2 semaines.

3. Montage

En suivant les plans de montage et de scellement joints.

4. Mise en service de l'installation

A l'issue des travaux d'installation, un test de vérification de la stabilité et de la solidité devra être effectué selon les modalités d'essais définies dans l'annexe 1 du décret n°96-495 du 4 juin 1996.

Pour les cages de buts de football, de handball et de hockey :

- Un essai statique sera réalisé en suspendant une charge de 180 kg verticalement au milieu de la barre transversale de la cage du but pendant une durée d'une minute, la charge devant être distante du sol de 20 cm.
- Ce seul essai peut, dans certains cas, ne pas être suffisant pour vérifier la stabilité des équipements qui constitue également une des exigences essentielles de sécurité. En conséquence, il est préconisé de compléter l'essai vertical par une vérification complémentaire (essai horizontal force 110 kg tel que prévu à l'annexe 1 ou à défaut essai de balancement de la charge d'avant en arrière, en amenant l'axe de celle-ci à au moins 30cm de part et d'autre de la verticale du but (Note ministérielle du 23/12/96).
- Après les essais, l'équipement et le système de fixation ou de contrepoids ne devront pas avoir subi de rupture, déplacement ou déformation.

5. Obligations réglementaires

Le propriétaire de l'équipement doit établir un plan de vérification et d'entretien, en précisant la périodicité des vérifications.

Il est conseillé d'effectuer des vérifications simples tous les 3 mois, examen visuel des équipements et essai manuel (ébranlement des montants ou poteaux) pour tester la solidité des fixations.

Il est conseillé d'effectuer des vérifications lourdes tous les deux ans, (tests de stabilité et de solidité suivant l'annexe 1 du décret n°96-495 du 4 juin 1996).

 sport france 17, rue de Précy 60820 BORAN S/OISE Tél. 03 44 21 90 40 Fax 03 44 21 28 45	Echelle : ~		Dessiné par : C. LIEBERT	Modifications		
	Date : 07/04/97		Vérfié par : 		02	
	BUTS de HAND anti-vandales Fixations par fourreaux et douilles filetés Notice du fabricant					01
						00
				Réf. Sport France 72312		
			Client	Page 3/4		

6. Maintenance

6.1 Maintenance préventive

Nettoyage

- Fréquence : 1 fois par an pour site en accès surveillé, 2 fois par an pour site en accès libre.
- Produits à utiliser : détergents non nocifs (eau savonneuse par exemple).

Traitement et protection de surface

- Fréquence : non déterminée
- Produits à utiliser : nous consulter

Fixations (resserrage)

- Fréquence : tous les 3 mois pour site en accès surveillé, tous les mois pour site en accès libre.
- Outils, pièces à utiliser : clés de 17, de 19.

Pièces exigeant un entretien particulier

- Fréquence : sans objet
- Produits à utiliser : sans objet

Marquage indélébile et visible

- Nom du fournisseur : SPORT FRANCE (voir marquage de l'équipement).
- Année de fabrication : voir plaque apposée sur l'équipement.
- Avertissement rappelant le mode d'installation de l'équipement: voir instructions figurant sur l'équipement.

6.2 Maintenance corrective

Prescriptions pour dépose totale

- Protection de l'équipement :
- Protection des scellements et ancrages :



Assurer la protection et prévenir l'accès par un ruban adhésif autour de l'équipement. Nous consulter (partie technique).

 sport france 17, rue de Précy 60820 BORAN S/OISE Tél. 03 44 21 90 40 Fax 03 44 21 28 45	Echelle : ~		Dessiné par : C. LIEBERT	Modifications	
	Date : 07/04/97		Vérfifié par : 		02
	BUTS de HAND anti-vandales Fixations par fourreaux et douilles filetés Notice du fabricant				01
					00
			Réf. Sport France 72312		
			Client	Page 4/4	