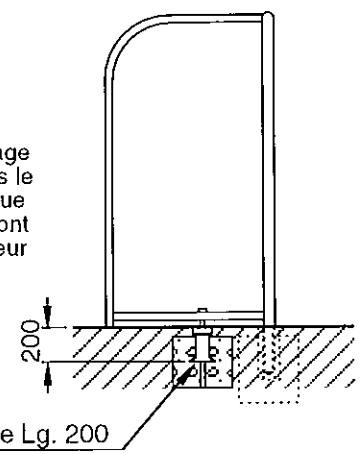
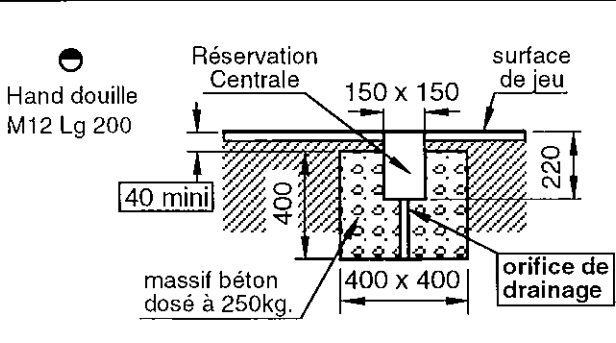
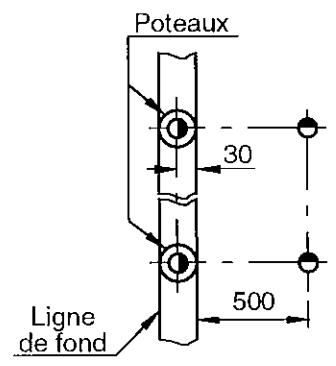
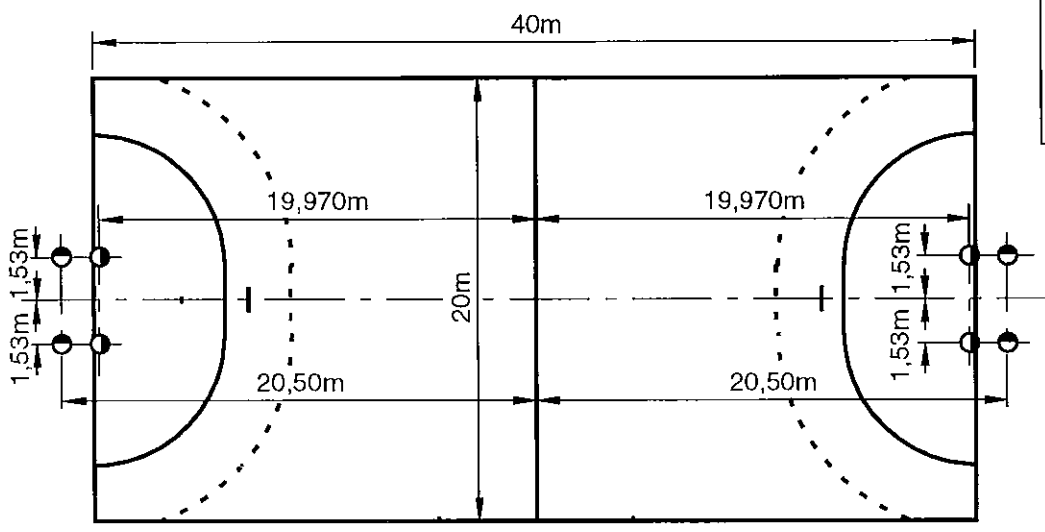


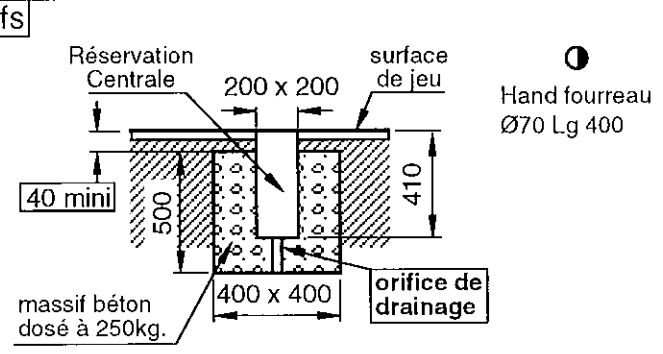
Attention :
un orifice de drainage doit être prévu dans le massif béton lorsque les buts de hand sont installés à l'extérieur



Les dimensions des massifs béton portées sur ce plan sont données pour un sol meuble. Sport France se réserve le droit de modifier celles-ci pour les adapter suivant la nature du sol.



Massifs



TRES IMPORTANT : A l'issue des travaux d'installation, un test de vérification de la stabilité et de la solidité devra être effectué selon les modalités d'essais définies dans l'annexe 1 du décret n°96-495 du 4 juin 1996.

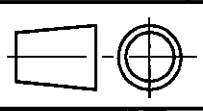
Pour les cages de buts de football, de handball et de hockey :

- Un essai statique sera réalisé en suspendant une charge de 180 kg verticalement au milieu de la barre transversale de la cage du but pendant une durée d'une minute, la charge devant être distante du sol de 20 cm.
- Ce seul essai peut, dans certains cas, ne pas être suffisant pour vérifier la stabilité des équipements qui constitue également une des exigences essentielles de sécurité. En conséquence, il est préconisé de compléter l'essai vertical par une vérification complémentaire (essai horizontal force 110 kg tel que prévu à l'annexe 1 ou, à défaut, essai de balancement de la charge d'avant en arrière, en amenant l'axe de celle-ci à au moins 30cm de part et d'autre de la verticale du but (Note ministérielle du 23/12/1996).
- Après l'essai, l'équipement et le système de fixation ou de contrepois ne devront pas avoir subi de rupture, déplacement ou déformation.



17, rue de Précý
60820 BORAN S/OISE
Tél. 03 44 21 90 40
Fax 03 44 21 28 45

Echelle : ~
Date : 08/04/97



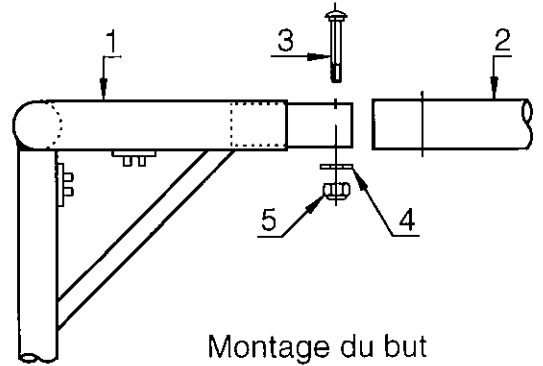
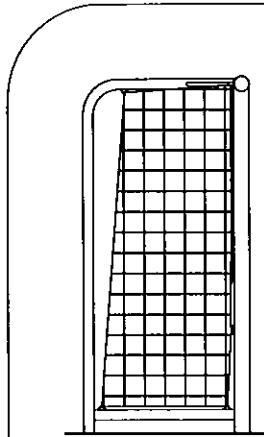
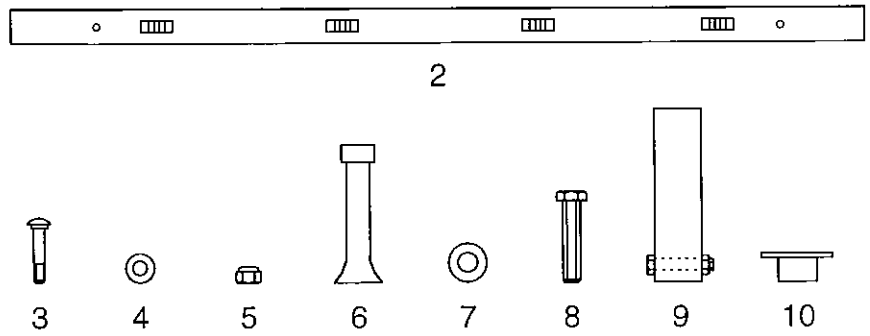
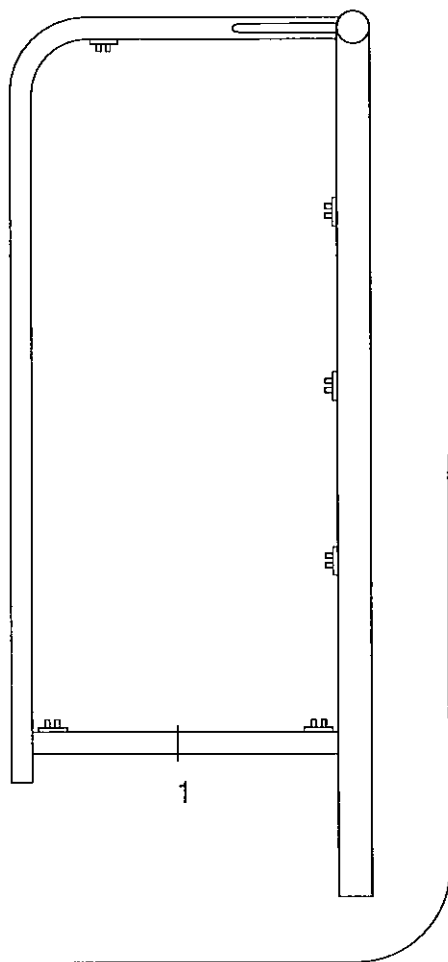
Dessiné par : C. LIEBERT
Vérifié par : *[Signature]*

Modifications	
	02
	01
	00

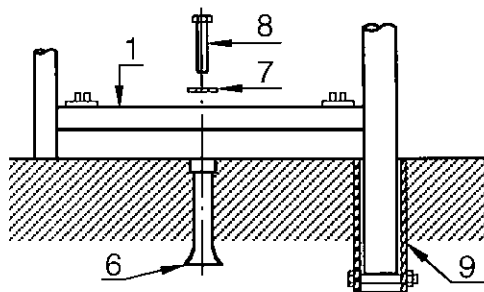
BUTS de HAND d'ENTRAINEMENT
Fixations par fourreaux et douilles filetéés
Scellement

Réf. Sport France
72301

Client | Page 1/4



Montage du but



Installation du but

- 1 - La mise en place du but s'effectuera sur un terrain plan et horizontal.
 - 2 - Effectuer les trous de fondation en suivant les indications du plan de scellement joint.
 - 3 - Positionner les douilles (6) et les fourreaux (9) dans les réservations et les caler en s'assurant de leur verticalité.
 - 4 - Couler le béton dosé à 250kg, sans oublier de prévoir un orifice de drainage sous chacune des douilles et fourreaux, protéger ensuite l'accès des douilles et fourreaux le temps nécessaire à la prise du béton.
 - 5 - Fixer la barre transversale (2) sur les cages arrières (1) à l'aide des vis TRCC M8/80 (3), des rondelles M 8 (4) et des écrous frein M8 (5).
 - 6 - Positionner le but ainsi assemblé dans les fourreaux (9), puis fixer les cages arrières (1) sur les douilles (6) à l'aide des vis H M 12/120 (8) et des rondelles M 12 (7).
 - 7 - Installer le filet sur le but (si commandé) en utilisant tous les crochets. *(attention le filet doit être monté à l'intérieur de la cage).*
- Attention**, même lorsque le but est momentanément non utilisé il doit être fixé afin qu'il ne se renverse pas.

10	4	Couvercle	
9	4	Fourreau	
8	4	Vis H M12x120	
7	4	Rondelle M12	
6	4	Douille fileté M12	
5	4	Ecrou-frein M8	
4	4	Rondelle M8	
3	4	Vis TRCC M8x80	
2	2	Barre transversale	
1	4	Cage arrière (2 droites, 2 gauches)	
Repère	Nombre	Désignation	Matière

sport france

17, rue de Précý
60820 BORAN S/OISE
Tél. 03 44 21 90 40
Fax 03 44 21 28 45

Echelle : ~

Date : 08/04/97



Dessiné par : C. LIEBERT

Vérfié par : *[Signature]*

BUTS de HAND d'ENTRAINEMENT
Fixations par fourreaux et douilles filetés
Nomenclature et montage pour une paire

Afin d'améliorer ses prestations, Sport France se réserve le droit de modifier à tout instant les renseignements portés sur ce plan.

Modifications

02

01

00

Réf. Sport France
72301

Client

Page 2/4

PRESCRIPTIONS POUR IMPLANTATION, MONTAGE ET MAINTENANCE

1. Identification de l'équipement

Nom de l'équipement : BUTS de HAND d'ENTRAINEMENT
Référence : 72301
Nom du fournisseur : SPORT FRANCE
Adresse du fournisseur : 17, rue de Précy 60820 Boran sur Oise
Téléphone : 03 44 21 90 40
Télécopie : 03 44 21 28 45

2. Usage - Implantation

Site déconseillé : aucun
Zone d'implantation : terrain plan et horizontal
Nature des fondations : béton dosé à 250 kg avec un temps de séchage nécessaire de 2 semaines.

3. Montage

En suivant les plans de montage et de scellement joints.

4. Mise en service de l'installation

A l'issue des travaux d'installation, un test de vérification de la stabilité et de la solidité devra être effectué selon les modalités d'essais définies dans l'**annexe 1 du décret n°96-495 du 4 juin 1996**.

Pour les cages de buts de football, de handball et de hockey :

- Un essai statique sera réalisé en suspendant une charge de 180 kg verticalement au milieu de la barre transversale de la cage du but pendant une durée d'une minute, la charge devant être distante du sol de 20 cm.
- Ce seul essai peut, dans certains cas, ne pas être suffisant pour vérifier la stabilité des équipements qui constitue également une des exigences essentielles de sécurité. En conséquence, il est préconisé de compléter l'essai vertical par une vérification complémentaire (essai horizontal force 110 kg tel que prévu à l'annexe 1 ou à défaut essai de balancement de la charge d'avant en arrière, en amenant l'axe de celle-ci à au moins 30cm de part et d'autre de la verticale du but (Note ministérielle du 23/12/96).
- Après les essais, l'équipement et le système de fixation ou de contrepoids ne devront pas avoir subi de rupture, déplacement ou déformation.

5. Obligations réglementaires

Le propriétaire de l'équipement doit établir un plan de vérification et d'entretien, en précisant la périodicité des vérifications.

Il est conseillé d'effectuer des vérifications simples tous les 3 mois, examen visuel des équipements et essai manuel (ébranlement des montants ou poteaux) pour tester la solidité des fixations.

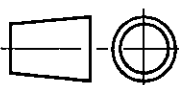
Il est conseillé d'effectuer des vérifications lourdes tous les deux ans, (tests de stabilité et de solidité suivant l'annexe 1 du décret n°96-495 du 4 juin 1996).



17, rue de Précy
60820 BORAN S/OISE
Tél. 03 44 21 90 40
Fax 03 44 21 28 45

Echelle : ~

Date : 08/04/97



Dessiné par : C. LIEBERT

Vérifié par :

Modifications

02

01

00

BUTS de HAND d'ENTRAINEMENT
Notice du fabricant

Réf. Sport France
72301

Client

Page 3/4

6. Maintenance

6.1 Maintenance préventive

Nettoyage

- Fréquence : 1 fois par an pour site en accès surveillé, 2 fois par an pour site en accès libre.
- Produits à utiliser : détergents non nocifs (eau savonneuse par exemple).

Traitement et protection de surface

- Fréquence : non déterminée
- Produits à utiliser : nous consulter

Fixations (resserrage)

- Fréquence : tous les 3 mois pour site en accès surveillé, tous les mois pour site en accès libre.
- Outils, pièces à utiliser : clés de 13, de 19.

Pièces exigeant un entretien particulier

- Fréquence : sans objet
- Produits à utiliser : sans objet

Marquage indélébile et visible

- Nom du fournisseur : SPORT FRANCE (voir marquage de l'équipement).
- Année de fabrication : voir plaque apposée sur l'équipement.
- Avertissement rappelant le mode d'installation de l'équipement: voir instructions figurant sur l'équipement.

6.2 Maintenance corrective

Prescriptions pour dépose totale

- Protection de l'équipement :
- Protection des scellements et ancrages :



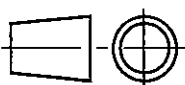
Assurer la protection et prévenir l'accès par un ruban adhésif autour de l'équipement. Nous consulter (partie technique).


sport france

17, rue de Précy
60820 BORAN S/OISE
Tél. 03 44 21 90 40
Fax 03 44 21 28 45

Echelle : ~

Date : 08/04/97



Dessiné par : C. LIEBERT

Vénié par : 

Modifications

02

01

00

BUTS de HAND d'ENTRAINEMENT
Notice du fabricant

Réf. Sport France
72301

Client

Page 4/4