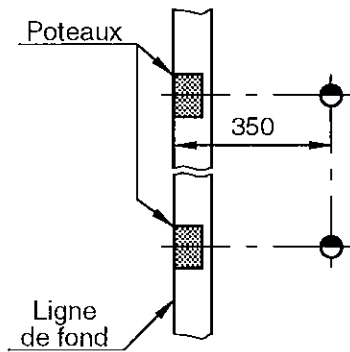
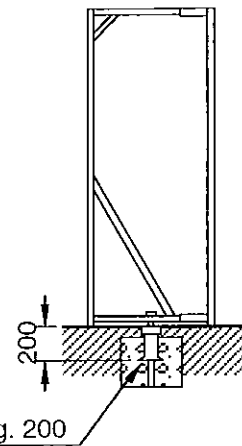
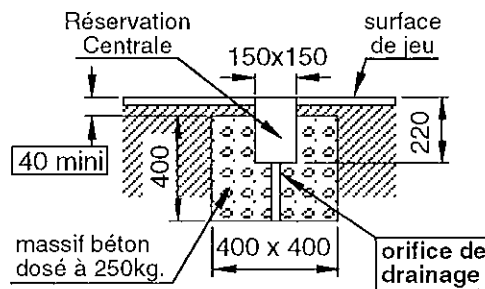


Attention :
un orifice de drainage
doit être prévu dans le
massif béton lorsque
les buts de hand sont
installés à l'extérieur



Les dimensions des massifs
béton portées sur ce plan sont
données pour un sol meuble.
Sport France se réserve le droit
de modifier celles-ci pour les
adapter suivant la nature du sol.

Massif



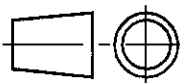
●
Hand douille
M12 Lg 200

sport france

17, rue de Précy
60820 BORAN S/OISE
Tél. 03 44 21 90 40
Fax 03 44 21 28 45

Echelle : ~

Date : 25/04/97



Dessiné par : C. LIEBERT

Vérfié par :

Modifications

02

01

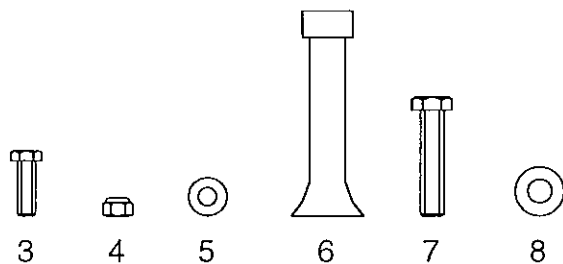
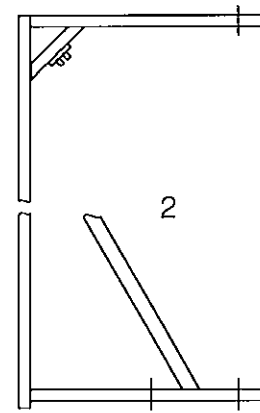
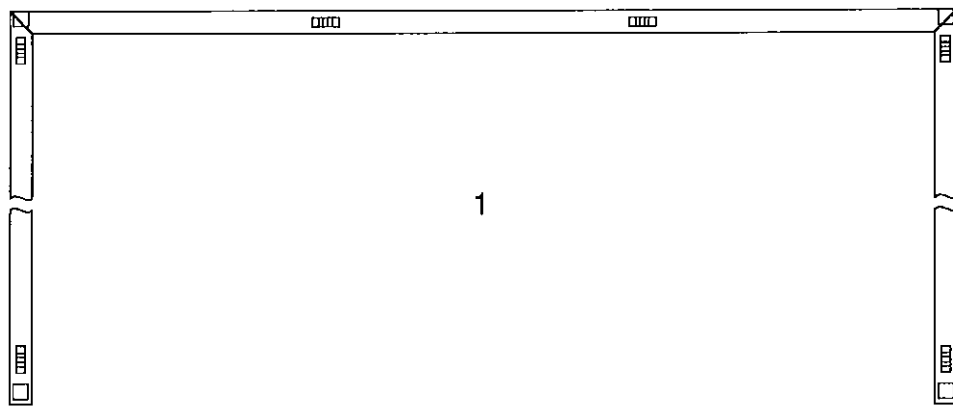
00

BUTS de MINI-HAND
Scellement

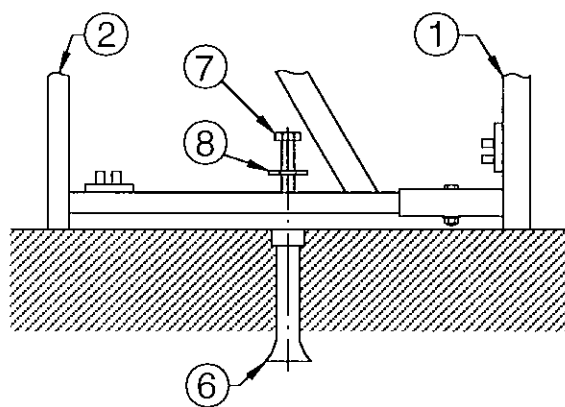
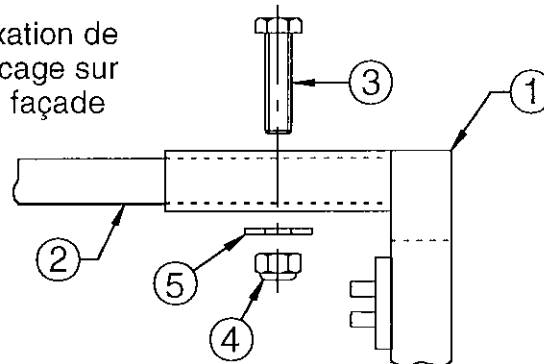
Réf. Sport France
72300

Client

Page 1/4



Fixation de la cage sur la façade



Installation du but

- 1 - La mise en place du but s'effectuera sur un terrain plan et horizontal.
 - 2 - Effectuer les trous de fondation en suivant les indications du plan de scellement joint.
 - 3 - Positionner les douilles (6) dans les réservations et les caler en s'assurant de leur verticalité.
 - 4 - Couler le béton dosé à 250kg. sans oublier de prévoir un orifice de drainage sous chacune des douilles si les buts sont installés à l'extérieur, protéger ensuite l'accès le temps nécessaire à la prise du béton.
 - 5 - Fixer les montants de la cage (2) sur la façade (1) à l'aide des vis H M8x60 (3), des rondelles M8 (5) et des écrous frein M8 (4).
 - 6 - Fixer le but ainsi assemblé en serrant les vis H M12x80 (7) sur les douilles (6) sans oublier les rondelles M12 (8)
 - 7 - installer le filet sur le but (si commandé) en utilisant tous les crochets. (attention le filet doit être monté à l'intérieur de la cage).
- Attention**, même lorsque le but est momentanément non utilisé il doit être fixé afin qu'il ne se renverse pas.

8	4	Rondelle M12
7	4	Vis H M12x90
6	4	Douille filetée M12x200
5	8	Rondelle M8
4	8	Ecrou frein M8
3	8	Vis H M8x60
2	4	Montant cage
1	2	Façade

Repère	Nombre	Désignation	Matière
Echelle : ~			Dessiné par : C. LIEBERT
Date : 25/04/97			
			Véifié par :
BUTS de MINI-HAND Nomenclature et montage pour une paire			
			Modifications
17, rue de Précy 60820 BORAN S/OISE Tél. 03 44 21 90 40 Fax 03 44 21 28 45			02
Afin d'améliorer ses prestations, Sport France se réserve le droit de modifier à tout instant les renseignements portés sur ce plan.			01
			00
			Réf. Sport France 72300
		Client	Page 2/4

PRESCRIPTIONS POUR IMPLANTATION, MONTAGE ET MAINTENANCE

1. Identification de l'équipement

Nom de l'équipement : BUTS de MINI-HAND
Référence : 72300
Nom du fournisseur : SPORT FRANCE
Adresse du fournisseur : 17, rue de Précy 60820 Boran sur Oise
Téléphone : 03 44 21 90 40
Télécopie : 03 44 21 28 45

2. Usage - Implantation

Site déconseillé : aucun
Zone d'implantation : terrain plan et horizontal
Nature des fondations : béton dosé à 250 kg avec un temps de séchage nécessaire de 2 semaines.

3. Montage

En suivant les plans de montage et de scellement joints.

4. Mise en service de l'installation

Attention, à l'issue des travaux d'installation, il n'y a pas de test de solidité / stabilité à effectuer car ces buts, compte tenu de leur poids et de leur dimension, ne sont pas soumis aux obligations du décret n°96-495 du 4 juin 1996.

5. Obligations règlementaires

Le propriétaire de l'équipement doit établir un plan de vérification et d'entretien, en précisant la périodicité des vérifications.

Il est conseillé d'effectuer des vérifications simples tous les 3 mois, examen visuel des équipements et essai manuel (ébranlement des montants ou poteaux) pour tester la solidité des fixations.

6. Maintenance

6.1 Maintenance préventive

Nettoyage

- Fréquence : 1 fois par an pour site en accès surveillé, 2 fois par an pour site en accès libre.
- Produits à utiliser : détergents non nocifs (eau savonneuse par exemple).

Traitement et protection de surface

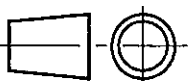
- Fréquence : non déterminée
- Produits à utiliser : nous consulter



17, rue de Précy
60820 BORAN S/OISE
Tél. 03 44 21 90 40
Fax 03 44 21 28 45

Echelle : ~

Date : 25/04/97



Dessiné par : C. LIEBERT

Véifié par :

Modifications

02

01

00

BUTS de MINI-HAND
Notice du fabricant

Réf. Sport France
72300

Client

Page 3/4

Fixations (resserrage)

- Fréquence : tous les 3 mois pour site en accès surveillé, tous les mois pour site en accès libre.
- Outils, pièces à utiliser : clés de 13, de 19.

Pièces exigeant un entretien particulier

- Fréquence : sans objet
- Produits à utiliser : sans objet

Marquage indélébile et visible

- Nom du fournisseur : SPORT FRANCE (voir marquage de l'équipement).
- Année de fabrication : voir plaque apposée sur l'équipement.
- Avertissement rappelant le mode d'installation de l'équipement: voir instructions figurant sur l'équipement.

6.2 Maintenance corrective



Assurer la protection et prévenir l'accès par un ruban adhésif autour de l'équipement. Nous consulter (partie technique).

Prescriptions pour dépose totale

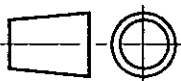
- Protection de l'équipement :
- Protection des scellements et ancrages :


sport france

17, rue de Précy
60820 BORAN S/OISE
Tél. 03 44 21 90 40
Fax 03 44 21 28 45

Echelle : ~

Date : 25/04/97



Dessiné par : C. LIEBERT

Vérfié par :

Modifications

02

01

00

BUTS de MINI-HAND
Notice du fabricant

Réf. Sport France
72300

Client

Page 4/4