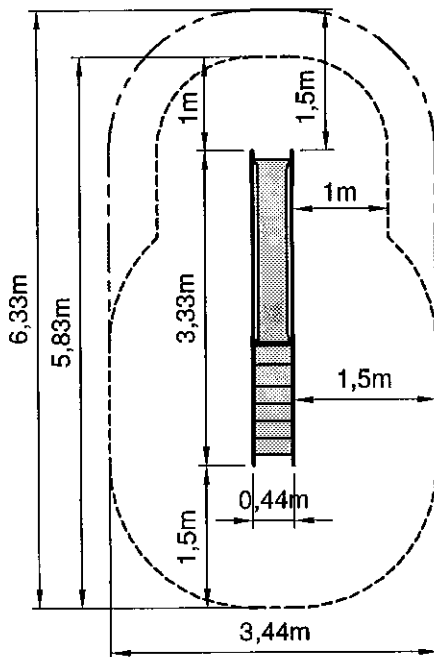
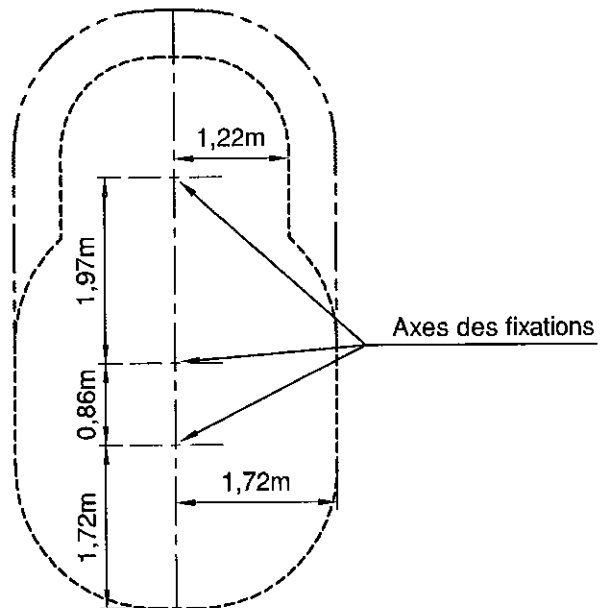


Encombrement du jeu

Position du jeu par rapport à l'espace minimal et à la surface d'impact



Position des axes de fixation et de l'axe du jeu par rapport à l'espace minimal et à la surface d'impact



- Espace minimal libre
Hauteur : 2,80m
- Surface d'impact
Hauteur de chute : 0,98m

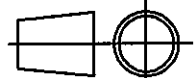
Toutes les cotes des espaces sont des cotes minimales

sport france

Lieu dit "Les Murets"
60820 BORAN S/OISE
Tél. 03 44 21 90 40
Fax 03 44 21 28 45

Echelle : 1/50

Date : 02/06/04



Dessiné par : L. SCHERIN

Vérifié par : *Scherin*

Modifications

02

01

00

CIRCUS

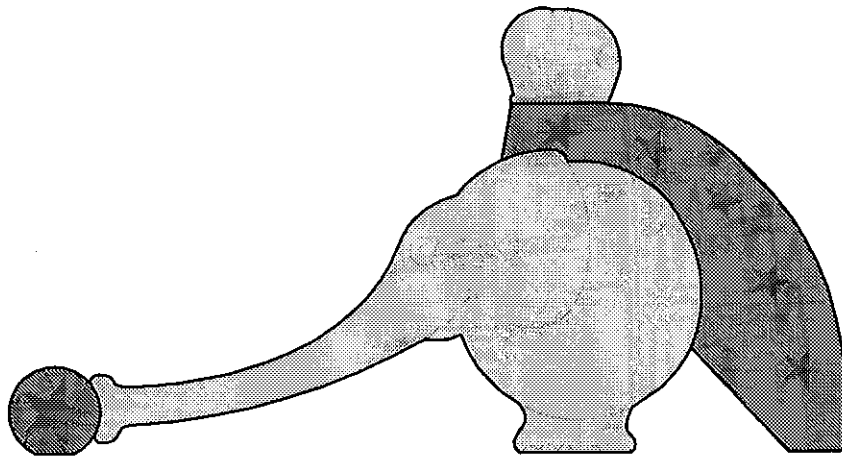
Encombrement

Réf. Sport France

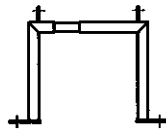
1116P SB/CH

Client

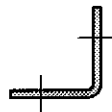
Page 1/6



1



2



3



4



5



6



7



8



9

9	Cache écrou	12	18
8	Ecrou frein M8	6	6
7	Rondelle M8	12	12
6	Vis HM8/50	4	
5	Vis HM8/40	2	6
4	Cheville HSA M10/90	6	6
3	Equerre		6
2	Pied de scellement	3	
1	CIRCUS	1	1

Repère	Désignation	Nombre Config SB	Nombre Config CH
--------	-------------	------------------	------------------



Lieu dit "Les Murets"
60820 BORAN S/OISE
Tél. 03 44 21 90 40
Fax 03 44 21 28 45

Echelle : ~

Date : 02/06/04



Dessiné par : L. SCHERIN

Vérifié par : *Scherin*

CIRCUS

Nomenclature

Modifications

02

01

00

Réf. Sport France

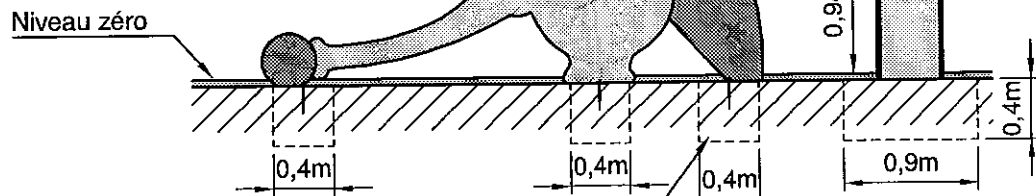
1116P SB/CH

Client

Page 2/6

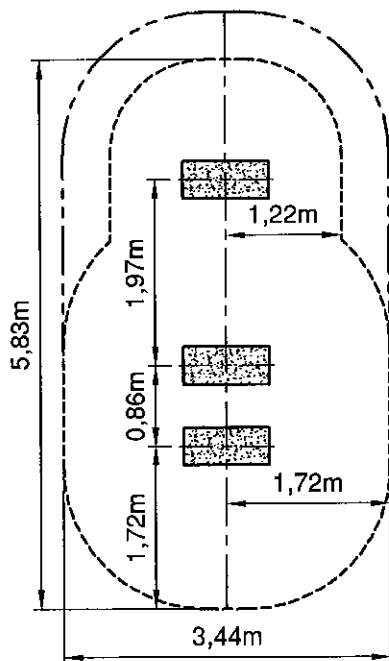
La fixation par cheville HSA est réservée aux sols durs (béton, enrobé, ...).

Le niveau zéro est ajusté à la partie inférieure du toboggan.

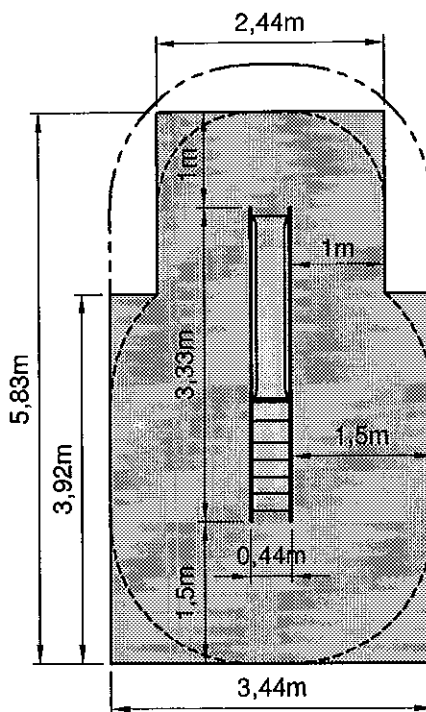


Sur les sols en grave ciment ou en enrobé des massifs béton sont à prévoir pour la fixation du jeu.

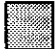
Position des massifs béton éventuels pour sol souple (dalles ou sol coulé)



Position du jeu sur sol coulé



 Massif béton dosé à 250 kg

 Sol coulé = 18,2m²

----- Espace minimal libre
Hauteur : 2,80m

----- Surface d'impact
Hauteur de chute : 0,94m

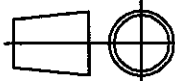
Toutes les cotes des espaces sont des cotes minimales


sport france

Lieu dit "Les Murets"
60820 BORAN S/OISE
Tél. 03 44 21 90 40
Fax 03 44 21 28 45

Echelle : 1/80

Date : 02/06/04



Dessiné par : L. SCHERIN

Vérfié par : 

Modifications

02

01

00

CIRCUS

Fixation du jeu par chevilles à frapper

Implantation des massifs béton éventuels

Implantation par rapport au sol coulé

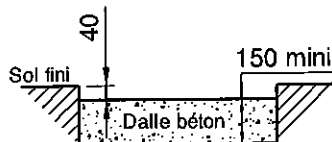
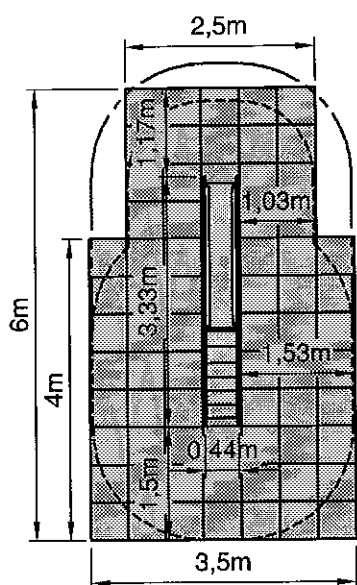
Réf. Sport France

1116P CH

Client

Page 3/6

Position du jeu sur dalles souples en décaissé

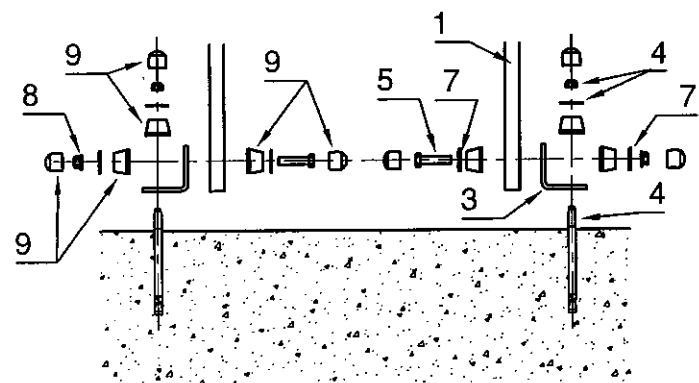
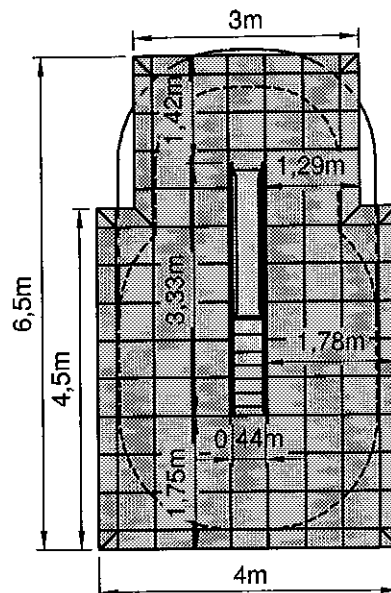


Important : la hauteur du décaissé correspond à l'épaisseur des dalles Sport France.

Collage des dalles sur:
- dalle béton
- enrobé

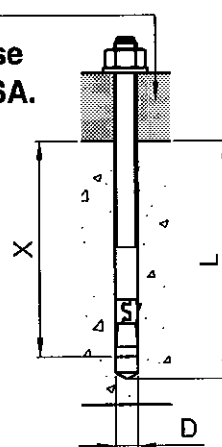
- 76 dalles
- 38 bordures de finition chanfreinnées
- 6 pièces d'angle

Position du jeu sur dalles souples en pose directe



Principe de pose des chevilles HSA.

Epaisseur de la pièce à fixer



Notice de montage

Outils nécessaires : clé de 13, clé de 17, marteau, perceuse avec foret Ø 10

- 1 - La mise en place du jeu s'effectuera sur un terrain plan et horizontal.
- 2 - Fixer les équerres (3) sur le jeu en mettant le corps des cache-écrous (9), les rondelles M8 (7) puis les écrous frein M8 (8) sur les vis HM8/40 (5). Resserrer les fixations et mettre le capuchon des cache-écrous (9).
- 3 - Ajuster le jeu (1) sur le sol en s'assurant au préalable que l'espace minimal autour est bien respecté.
- 4 - Pointer sur le sol au niveau de chaque perçage.
- 5 - Pour la pose au travers des équerres (3), percer au Ø D = 10 sur une profondeur L = 70mm de sorte que les chevilles HSA M10/90 (4) aient une profondeur d'implantation X = 60mm. Rentrer en force les chevilles dans leur logement, puis fixer le jeu en mettant les rondelles M10 et les écrous frein M10.
- 6 - Effectuer enfin la pose et finition du sol de réception.

sport france

Lieu dit "Les Murets"
60820 BORAN S/OISE
Tél. 03 44 21 90 40
Fax 03 44 21 28 45

Echelle : 1/100

Date : 02/06/04



Dessiné par : L. SCHERIN

Vérifié par :

Scherin

Modifications

02
01
00

CIRCUS

Fixation du jeu par chevilles à frapper
Implantation par rapport au dalles

Réf. Sport France

1116P CH

Client

Page 4/6

Nom du jeu : CIRCUS
Identification : 1116P
Nom du fournisseur : SPORT FRANCE
Adresse du fournisseur : Lieu dit "Les Murets" 60820 BORAN SUR OISE
Téléphone : 03 44 21 90 40
Télécopie : 03 44 21 28 45

Tranche d'age : de 2 à 6 ans ou de 6 à 10 ans
Zone d'implantation conseillée : Terrain plan
Zone d'implantation déconseillée : Terrain en pente
Espace Minimal d'implantation : Voir plan
Nature de la surface d'impact : Voir plan suivant le type d'implantation
Nature des fondations : Suivant le type de sol :
 - Massifs béton dosé à 250 kg enfouis de 40 cm
 Utilisables sur sol fluant
 Temps de séchage nécessaire : 1 semaine
 - Chevilles à frapper
 Utilisables sur dalle en béton ou massifs (enrobé...)

Masse de la partie la plus lourde : xx Kg

Après le montage, procéder à la vérification des assemblages (serrages des boulons) et des scellements.

Effectuer un contrôle visuel de routine avant la mise en service du jeu.

Toutes les pièces de rechange sont disponibles chez le fabricant.

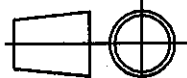
Le jeu est conforme aux normes EN 1176-1 : 1998 (généralités sur les équipements d'aires de jeu) et EN 1176-3 : 1998 (exigences de sécurité et méthodes d'essai complémentaires spécifiques aux toboggans).



Lieu dit "Les Murets"
 60820 BORAN S/OISE
 Tél. 03 44 21 90 40
 Fax 03 44 21 28 45

Echelle : ~

Date : 02/06/04



Dessiné par : L. SCHERIN

Vérfifié par :

Modifications

02

01

00

CIRCUS

Notice du fabricant

Réf. Sport France

1116P SB/CH

Client

Page 5/6

CONTROLE ET MAINTENANCE

(d'après les normes EN 1176-1 : 1998 et EN 1176-7 : 1997)

La fréquence des contrôles augmente en fonction de :

- utilisation intensive.
- vandalisme.
- pollution ou air marin
- âge du jeu

Outils à utiliser : clé de 13, clé de 17, clé de 19, tournevis.

1. Inspection visuelle de routine

L'inspection visuelle de routine a pour but d'identifier les risques manifestes qui peuvent résulter d'actes de vandalisme, de l'utilisation ou des conditions météorologiques.

Exemples : propreté, état de la surface, fondations apparentes, arêtes vives, pièces manquantes, usure excessive des pièces mobiles, intégrité de la structure, ...

Entretenir les espaces libres.

Remettre le sol fluant (sable, gravier, écorces ou copeaux) au niveau zéro.

Fréquence du contrôle : - 1 fois par jour si le jeu est soumis à un usage intensif ou s'il est l'objet de vandalisme

- 1 fois par semaine dans les autres cas

2. Inspection fonctionnelle

L'inspection fonctionnelle est un contrôle plus approfondi qui a pour but de vérifier le fonctionnement et la stabilité de l'équipement, et en particulier de déceler les éventuels signes d'usure. Pendant cette inspection, il convient de vérifier le serrage des boulons. Vérifier aussi l'accès libre aux orifices de drainage s'ils existent.

Il convient de porter une attention particulière aux éléments scellés de manière définitive.

Vérifier la stabilité du jeu en le secouant.

Fréquence du contrôle : - 1 fois par mois si le jeu est soumis à un usage intensif ou s'il est l'objet de vandalisme

- 1 fois tous les trois mois dans les autres cas

Une inspection fonctionnelle sera réalisée 2 semaines après la pose du jeu. Resserrer toutes les fixations durant le contrôle.

3. Inspection annuelle principale

L'inspection annuelle principale est effectuée pour constater le niveau de sûreté globale de l'équipement, des fondations et du sol amortissant (effet des intempéries, pourrissement ou corrosion) et les éventuelles variations du niveau de sûreté des équipements qui ont fait l'objet de réparations, ou des éléments qui ont été ajoutés ou remplacés. Si possible, déterrer les moyens de scellement (massifs béton ou socles) pour vérifier leur état.

Fréquence du contrôle : minimum 1 fois par an

Interdire l'accès au jeu pendant les inspections fonctionnelles et annuelles, par exemple en entourant la zone de ruban ou de barrières.

Si, lors d'un contrôle, on constate l'existence de graves détériorations menaçant la sécurité de l'enfant, il est recommandé d'y remédier sans délai. Si cela n'est pas possible, il convient d'empêcher toute utilisation du jeu.

4. Nettoyage

Nettoyer le jeu 2 fois par an pour les maternelles, 2 à 4 fois par an pour les HLM à l'aide de détergents non nocifs (ex : eau savonneuse) avec de l'eau sous pression à une température de 15 à 30°.


sport france

Lieu dit "Les Murets"
60820 BORAN S/OISE
Tél. 03 44 21 90 40
Fax 03 44 21 28 45

Echelle : ~

Date : 02/06/04

CIRCUS

Contrôle et maintenance



Dessiné par : L. SCHERIN

Vérifié par : *Scherin*

Modifications

02

01

00

Réf. Sport France

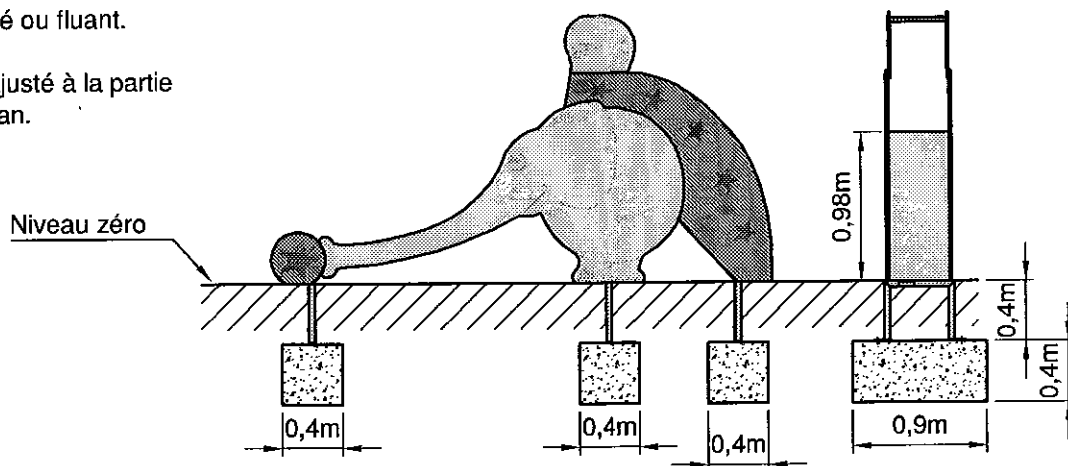
1116P SB/CH

Client

Page 6/6

La fixation par massif béton est utilisée sur un sol engazonné ou fluant.

Le niveau zéro est ajusté à la partie inférieure du toboggan.

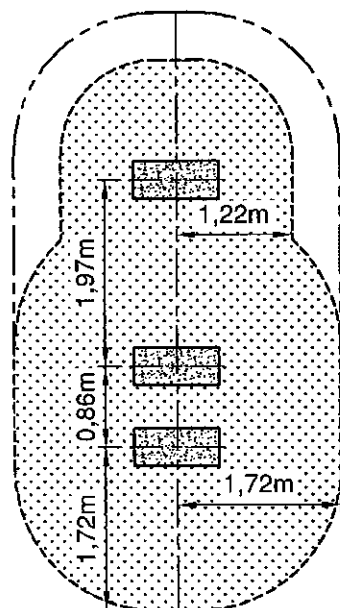


Les massifs béton sont centrés par rapport aux axes

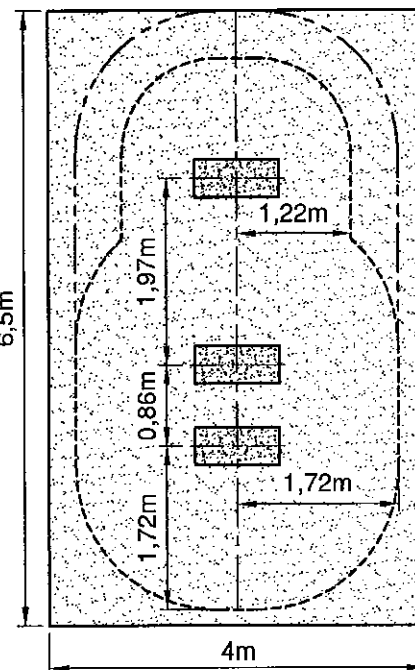


Béton dosé à 250 kg

Position des massifs sur sol engazonné ou terreau naturel



Position des massifs sur sol fluant (sable, gravier, écorces ou copeaux)



Toutes les cotes des espaces sont des cotes minimales

Espace minimal libre
Hauteur : 2,80m

Surface d'impact
Hauteur de chute : 0,98m



Gazon ou terreau naturel



Sol fluant

Epaisseur minimale de la couche : 400mm

sport france

Lieu dit "Les Murets"
60820 BORAN S/OISE
Tél. 03 44 21 90 40
Fax 03 44 21 28 45

Echelle : 1/50

Date : 02/06/04



Dessiné par : L. SCHERIN

Vérifié par : *Scherin*

Modifications

02
01
00

CIRCUS

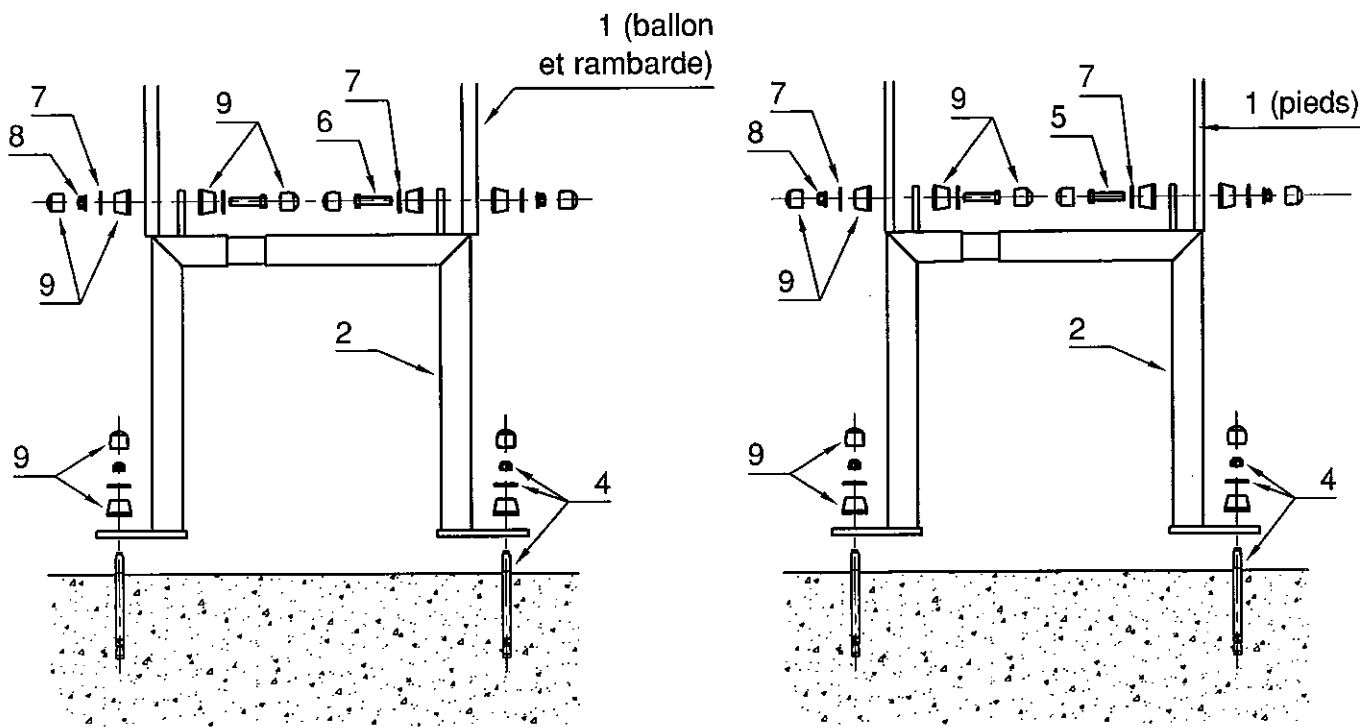
Implantation des massifs béton

Réf. Sport France

1116P SB

Client

Page 3/6



Notice de montage

Outils nécessaires : clé de 13, clé de 17, perceuse avec foret $\varnothing 10$
1 - La mise en place du jeu s'effectuera sur un terrain plan et horizontal.

2 - Couler les massifs béton dosés à 250kg en respectant impérativement la cote de 400mm entre le dessus des massifs et le niveau zéro, s'assurer de la mise à niveau des massifs.

3 - Régler et fixer les pieds de scellement (2) à l'intérieur des flasques du jeu (1).

- Le réglage de l'écartement des pieds (2) s'effectue à grâce au manchonnage.

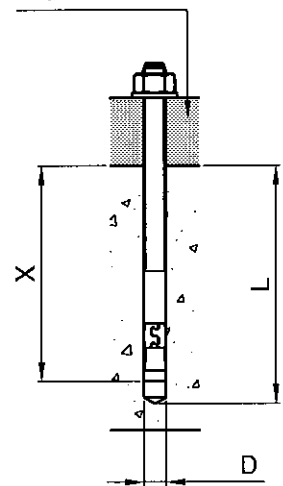
- La fixation des pieds (2) sur le jeu (1) s'effectue à l'aide des vis HM8/40 (5) sur le ballon et la rambarde ou HM8/50 (6) sur les pieds de l'éléphant, des cache-écrous (9), des rondelles M8 (7) et des écrous frein M8 (8). S'assurer avant de serrer que le jeu (1) repose sur les pieds (2).

4 - Pour la pose au travers des pieds de scellement (2), percer au $\varnothing D = 10$ sur une profondeur $L = 70$ mm de sorte que les chevilles HSA M10/90 (4) aient une profondeur d'implantation $X = 60$ mm. Rentrer en force les chevilles dans leur logement, puis fixer le jeu en mettant les rondelles M10 et les écrous frein M10.

5 - Effectuer enfin la pose et finition du sol de réception.

Principe de pose des chevilles HSA.

Epaisseur de la pièce à fixer



sport france

Lieu dit "Les Murets"
 60820 BORAN S/OISE
 Tél. 03 44 21 90 40
 Fax 03 44 21 28 45

Echelle : ~

Date : 02/06/04

CIRCUS

Montage des scellements

Dessiné par : V. SCHERIN

Véifié par : *Scherin*

Modifications

02

01

00

Réf. Sport France

1116P SB

Client

Page 4/6