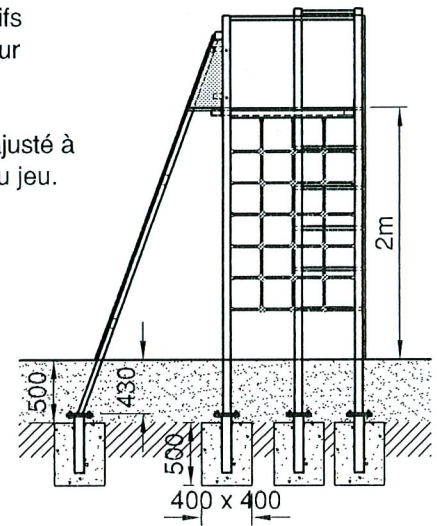
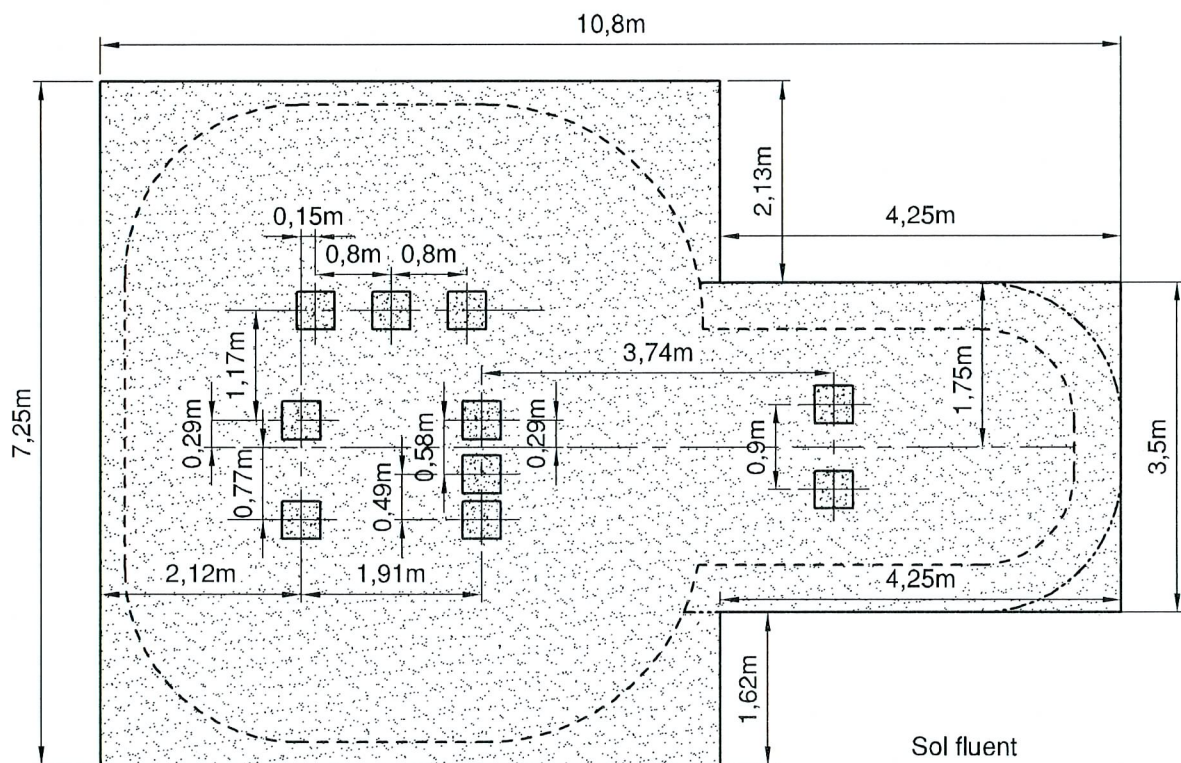


La fixation sur massifs béton est utilisée pour un sol fluide.

Le niveau zéro est ajusté à la partie inférieure du jeu.



Position du jeu sur sol fluide (sable, gravier, écorces ou copeaux)



----- Surface d'impact
Hauteur de chute: 2,70m

----- Espace minimal libre
Hauteur: 4,5m

Sol fluide
Surface : 62,36m²
Epaisseur minimale de la couche : 500mm.

Massifs béton
dosés à 250 kg.
400 x 400 x 500

Toutes les cotes des espaces sont des cotes minimales.

sport france

Lieu dit "Les Murets"
60820 BORAN S/OISE
Tél. 03 44 21 90 40
Fax 03 44 21 28 45

Echelle : 1/80

Date : 27/12/04



Dessiné par : M. ROTHE

Vérfié par :

Modifications

02

01

00

TOUR D'ESCALADE

Fixation du jeu sur massifs béton

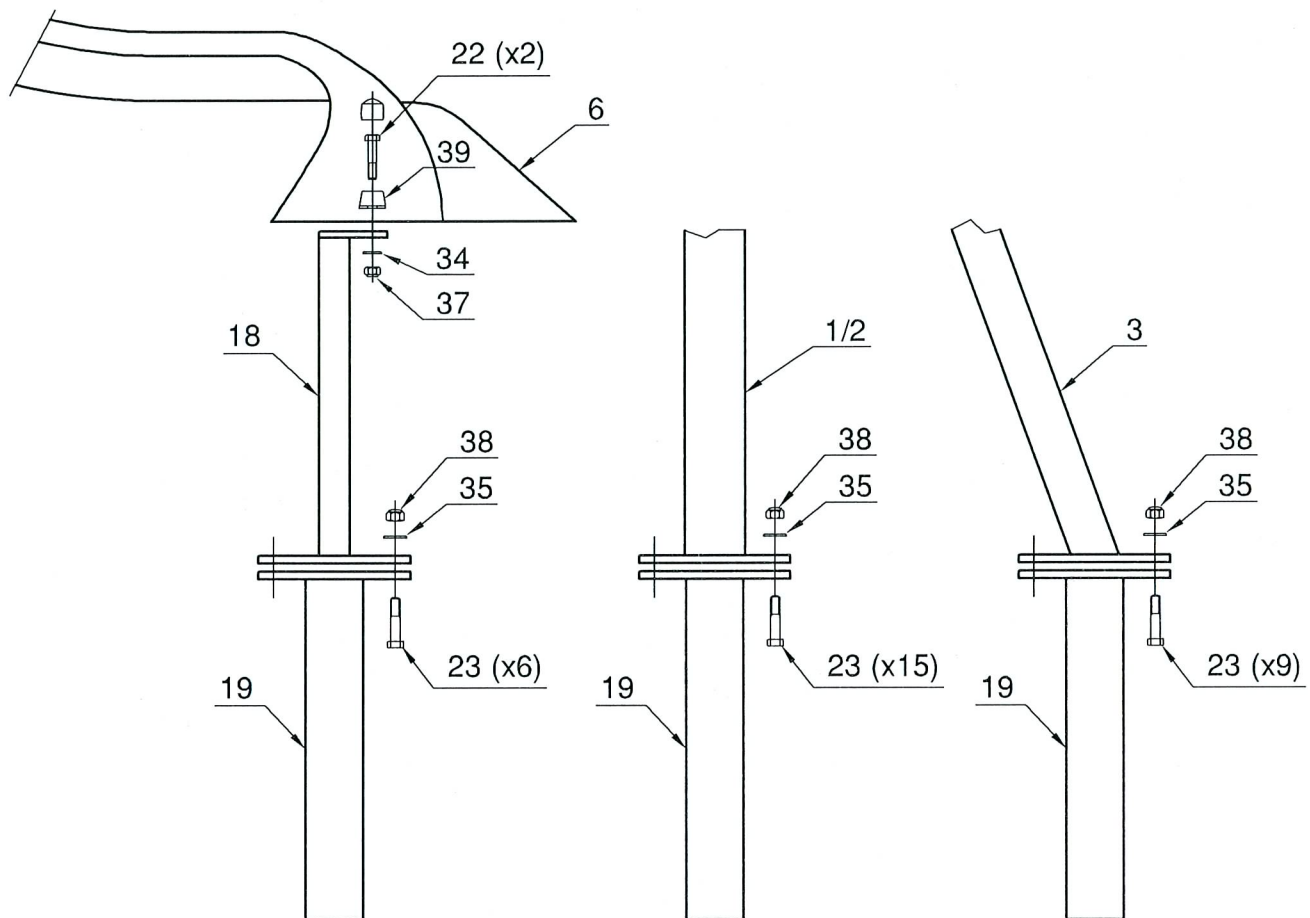
Implantation

Réf. Sport France

5893P SB

Client

Page 7/10



Montage pied de scellement glissière.

Montage pied de scellement du jeu.

Montage pied de scellement du support du mur d'escalade incliné.

Notice de montage :

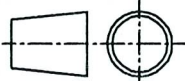
Outils nécessaires : clé de 17, clé de 19.

- 1 - La mise en place du jeu s'effectuera sur un terrain plan et horizontal.
- 2 - Faire les trous de fondation en suivant les indications du plan de scellement et en s'assurant au préalable que l'espace minimal libre autour du jeu est respecté.
- 3 - Mettre les pieds de scellement (18) sur la glissière (6) à l'aide des vis HM10/30 (22), du corps des cache-écrous (39), des rondelles M10 (34) et des écrous frein M10 (37).
- 4 - Assembler les pieds de scellement du jeu (19) sur les platines des pieds (18) de la glissière, sur les pieds des éléments (1/2) ainsi que sur les pieds du support du mur d'escalade incliné (3), à l'aide des vis HM12/40 (23), des rondelles M12 (35) et des écrous frein M12 (38).
- 5 - Resserer l'ensemble des fixations et mettre le capuchon des cache-écrous (39).
- 6 - Positionner et caler le toboggan au dessus des réservations, en respectant la cote de 500mm entre le dessus des massifs béton et le niveau du sol fini. Couler le béton dosé à 250 kg.
- 7 - Effectuer enfin la pose et finition du sol de réception.

sport france

Lieu dit "Les Murets"
60820 BORAN S/OISE
Tél. 03 44 21 90 40
Fax 03 44 21 28 45

Echelle : ~
Date : 27/12/04



Dessiné par : M. ROTHE
Vérifié par : *[Signature]*

Modifications

02
01
00

TOUR D'ESCALADE

**Fixation du jeu sur massifs béton
Montage des pieds de scellement**

Réf. Sport France

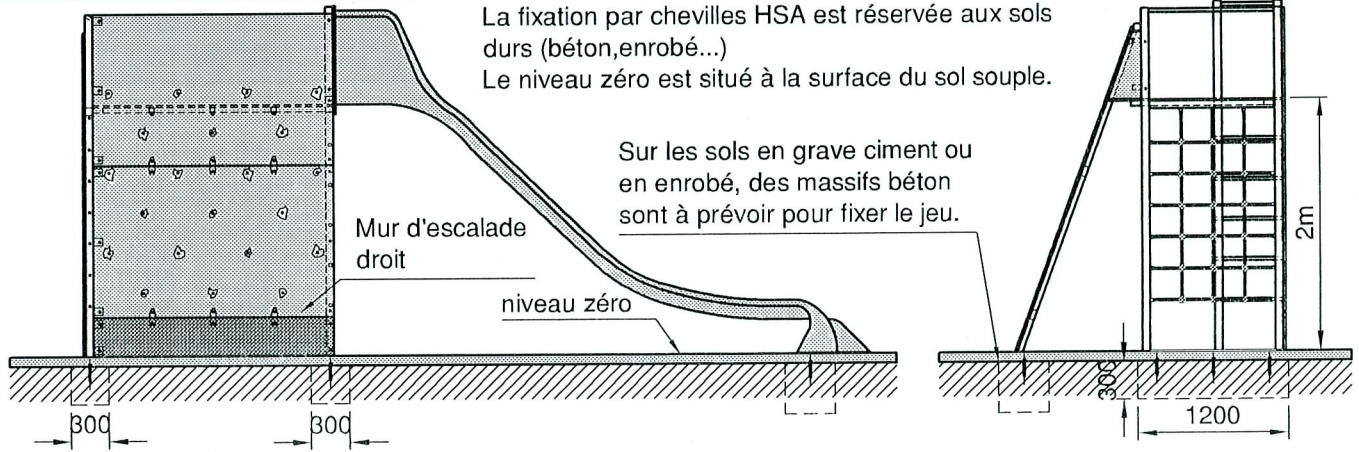
5893P SB

Client

Page 8/10

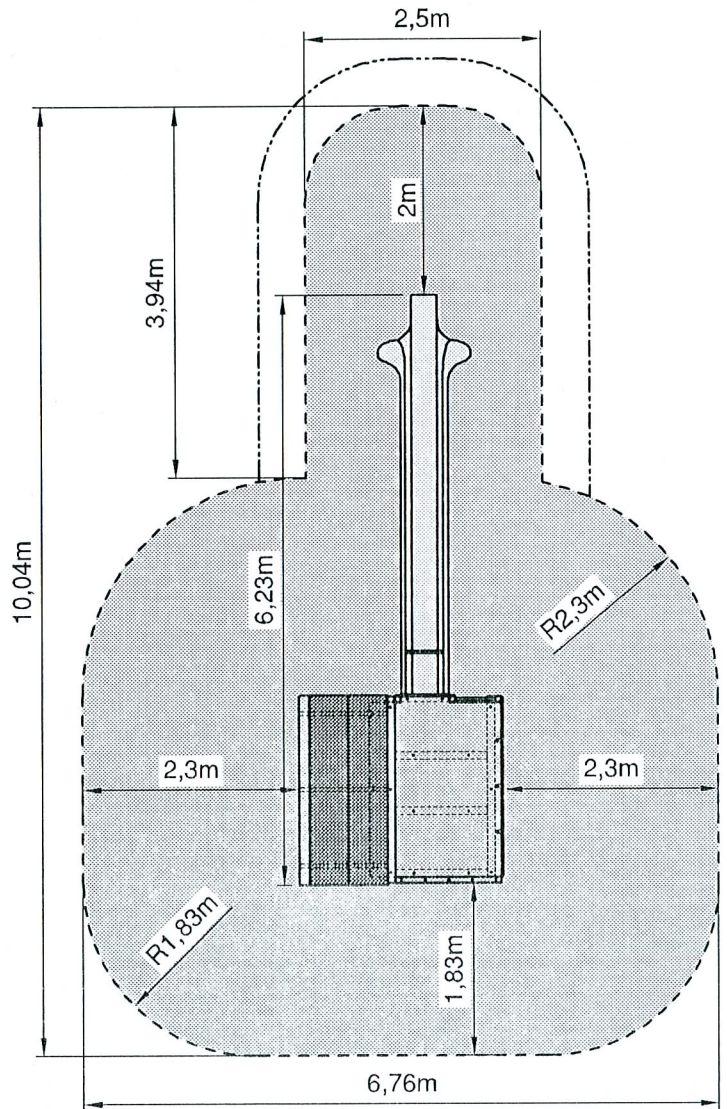
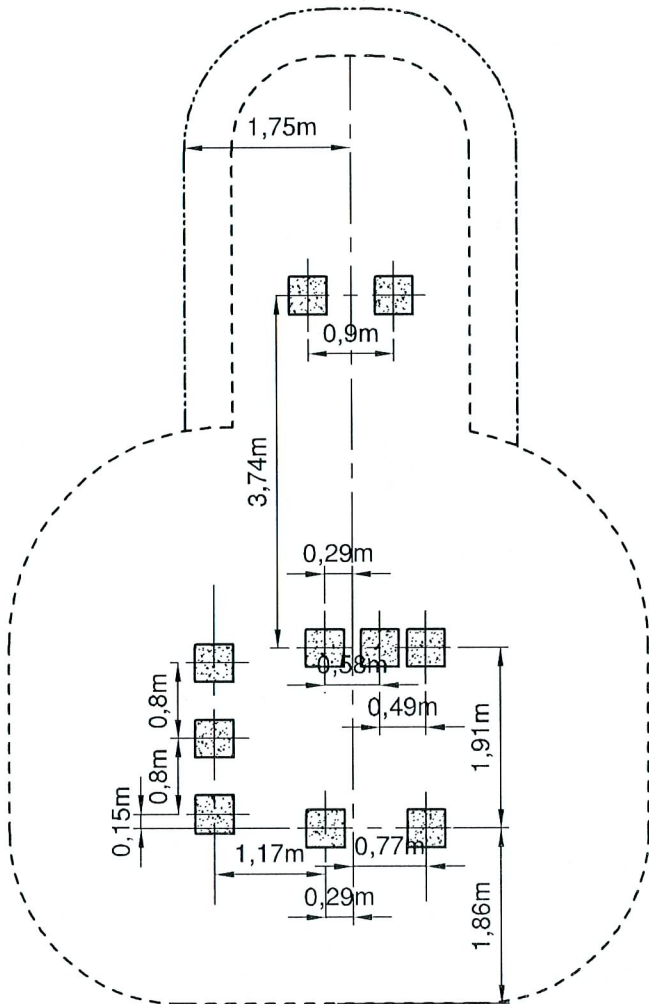
La fixation par chevilles HSA est réservée aux sols durs (béton, enrobé...)
Le niveau zéro est situé à la surface du sol souple.

Sur les sols en grave ciment ou en enrobé, des massifs béton sont à prévoir pour fixer le jeu.



Position des massifs béton éventuel sur sol souple (dalles ou sol coulé)

Position du jeu sur sol coulé.



Massifs béton dosés à 250 kg.
400 x 400 x 500 sauf indications contraires

Surface d'impact
Hauteur de chute: 2.70m
Espace minimal libre
Hauteur: 4,5m

Sol coulé : 47 m²

Toutes les cotes des espaces sont des cotes minimales.

sport france

Lieu dit "Les Murets"
60820 BORAN S/OISE
Tél. 03 44 21 90 40
Fax 03 44 21 28 45

Echelle : 1/80

Date : 27/12/04



Dessiné par : M. ROTHE

Vérfié par :

Modifications

02

01

00

TOUR D'ESCALADE

Fixation du jeu par chevilles à frapper

Implantation de massifs béton éventuels

Implantation du jeu sur sol coulé

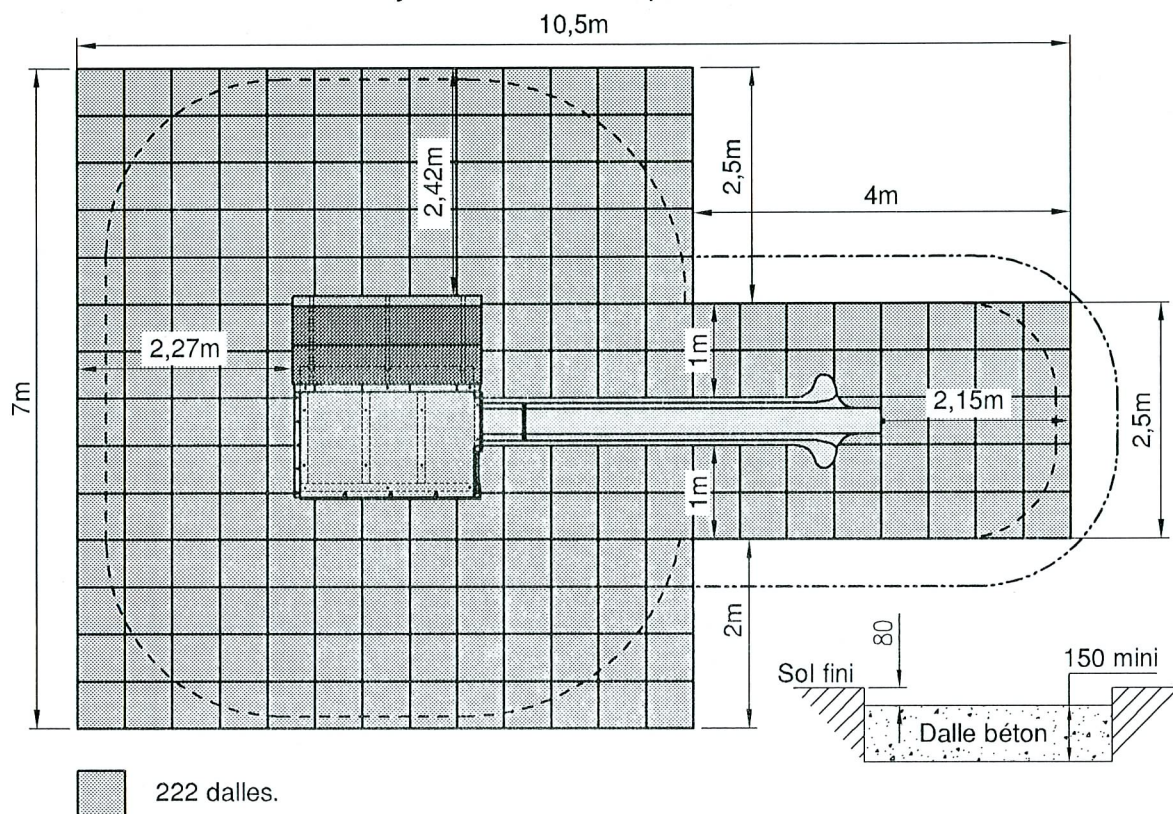
Réf. Sport France

5893P CH

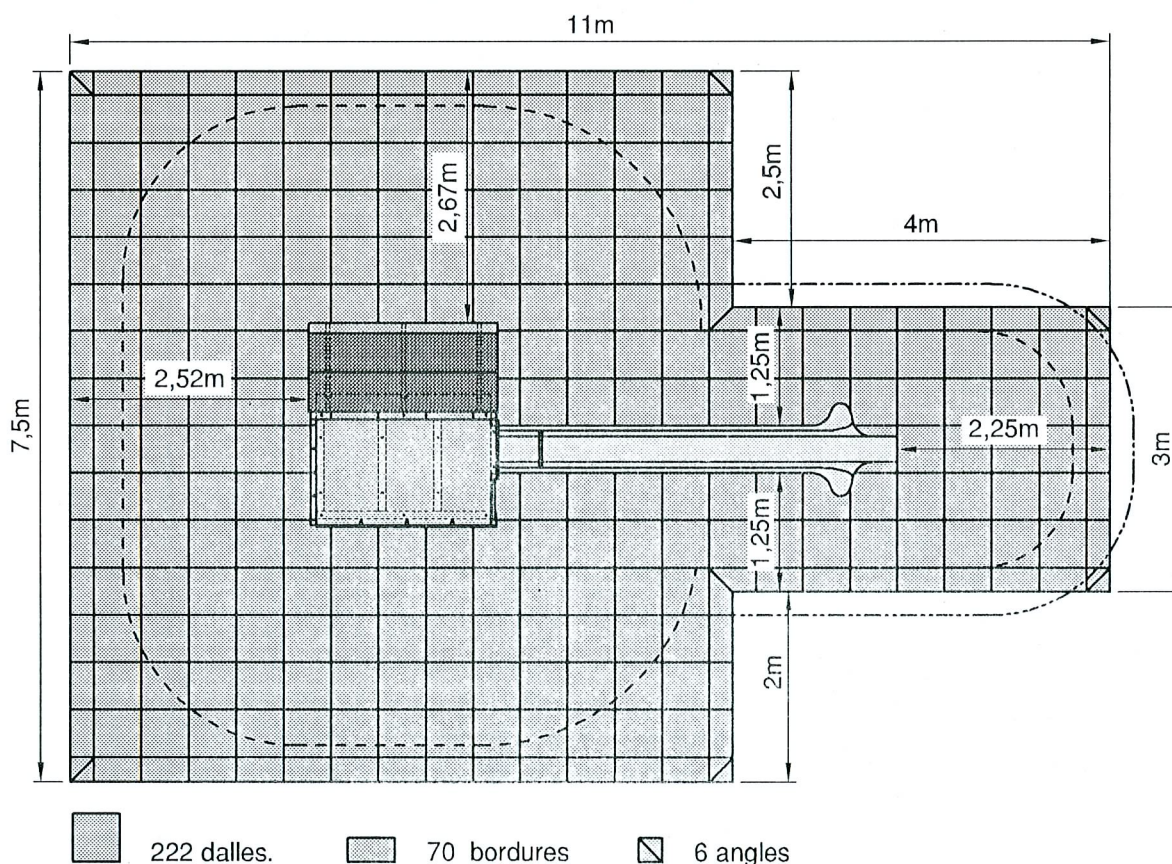
Client

Page 7/10

Position du jeu sur dalles souples en décaissé.



Position du jeu sur dalles souples en pose directe.



sport france

Lieu dit "Les Murets"
60820 BORAN S/OISE
Tél. 03 44 21 90 40
Fax 03 44 21 28 45

Echelle : 1/80

Date : 27/12/04



Dessiné par : M. ROTHE

Vérifié par : *[Signature]*

Modifications

02

01

00

TOUR D'ESCALADE

Fixation du jeu par chevilles à frapper

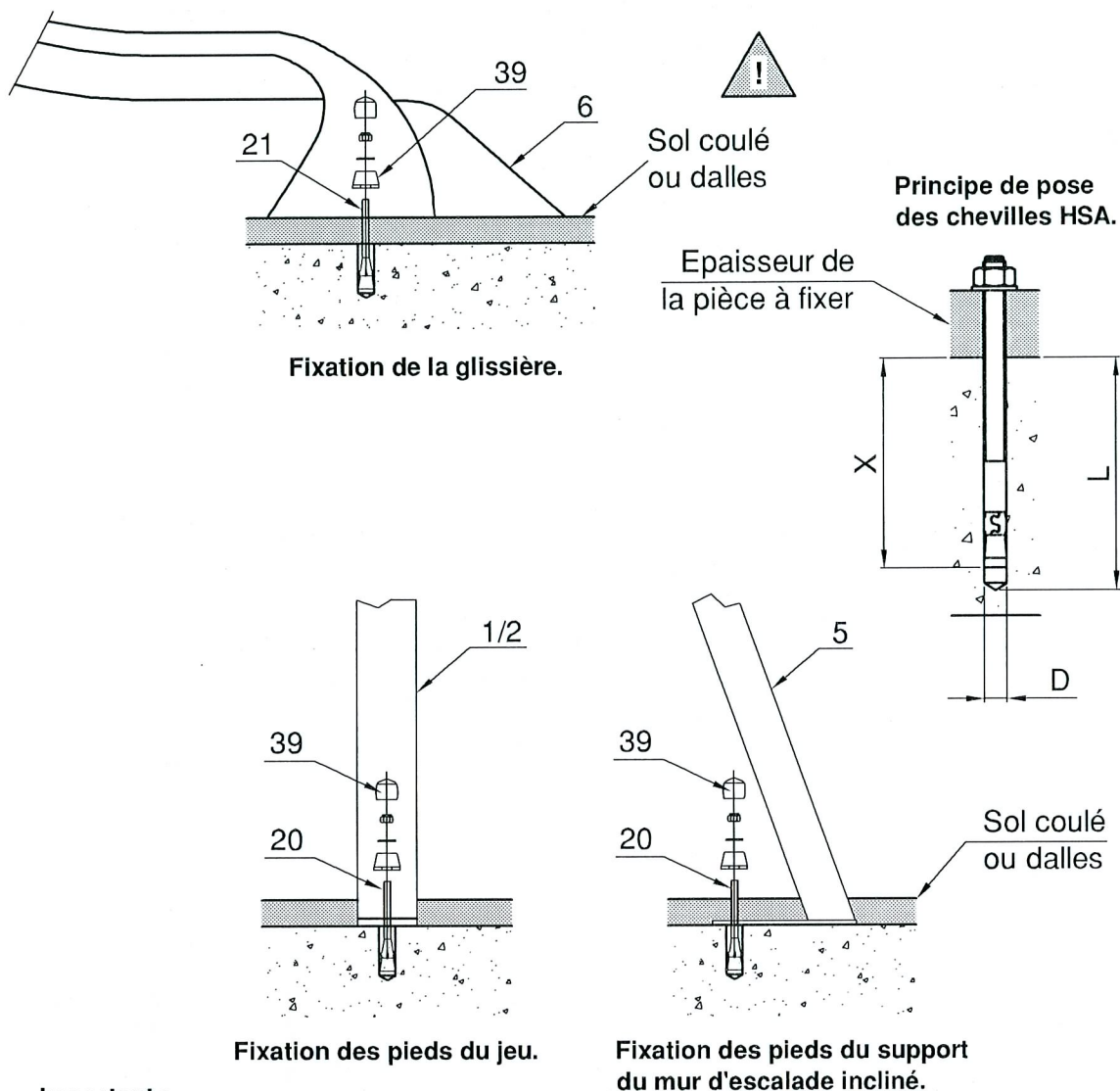
Implantation du jeu sur dalles souple

Réf. Sport France

5893P CH

Client

Page 7b/10



Important :

Le jeu est surélevé de 80mm, cette valeur correspond à l'épaisseur des dalles Sport France. Dans le cas d'une pose avec sol coulé, il faut prévoir la même épaisseur à l'arrivée de la glissière, ainsi qu'à la base du jeu. Ceci afin de rattraper la différence de hauteur entre notre fabrication et l'épaisseur du sol coulé équivalent à une même H.I.C.

Notice de montage :

- Outils nécessaires : clé de 17, clé de 19, marteau, et perceuse avec foret Ø10 et Ø12.
- 1 - La mise en place du jeu s'effectuera sur un terrain plan et horizontal.
 - 2 - Positionner le jeu sur les massifs en suivant les indications du plan de scellement et en s'assurant au préalable que l'espace minimal libre autour du jeu est respecté.
 - 3 - Pour la pose au travers des platines de scellement des éléments (1/2) et des pieds du support du mur d'escalade incliné (3), percer au Ø D= 10mm sur une profondeur L= 130mm de sorte que les chevilles HSA M10 (20) aient une profondeur d'implantation X= 115mm. Percer au Ø D= 12mm sur une profondeur L= 90mm pour les chevilles HSA M12 (21), assurant la fixation de l'extrémité de la glissière (6), sur une profondeur d'implantation X= 75mm.
 - 4 - Fixer le jeu avec les rondelles M10 et les écrous frein M10, sans oublier de mettre les cache-écrous et leurs capuchons (39).
 - 5 - Effectuer enfin la pose et finition du sol de réception.

sport france

Lieu dit "Les Murets"
60820 BORAN S/OISE
Tél. 03 44 21 90 40
Fax 03 44 21 28 45

Echelle : ~
Date : 27/12/04



Dessiné par : M. ROTHE
Vérfié par : *[Signature]*

TOUR D'ESCALADE

Fixation du jeu par chevilles à frapper
Montage des chevilles

Modifications	
	02
	01
	00
Réf. Sport France	
5893P CH	
Client	Page 8/10

Nom du jeu : TOUR D'ESCALADE
Identification : 5893P
Nom du fournisseur : SPORT FRANCE
Adresse du fournisseur : Lieu dit "LES MURETS" 60820 BORAN SUR OISE
Téléphone : 03 44 21 90 40
Télécopie : 03 44 21 28 45

Tranche d'age : 6 à 12 ans
Zone d'implantation conseillée : Terrain plan (intérieur et extérieur), pour éviter une trop forte température, la glissière ne doit pas être orientée vers le quart sud-ouest / sud-est.

Conseil d'implantation : Afin de limiter les risques de bousculades, il est vivement conseillé de sectoriser par groupes d'âges les espaces de jeux (ex : un réservé aux 6/9 ans et un autre pour les 9/12 ans).

Zone d'implantation déconseillée : Terrain en pente
Espace Minimal d'implantation : Voir plan
Nature de la surface d'impact : Voir plan suivant le type d'implantation
Nature des fondations : Suivant le type de sol :
 - Massifs béton dosé à 250 kg enfouis de 50 cm Utilisables sur sol fluent
 Temps de séchage nécessaire : 1 semaine
 - Chevilles à frapper Utilisables sur dalle en béton ou massifs (enrobé...)

Masse de la partie la plus lourde : xx Kg

Après le montage, procéder à la vérification des assemblages (serrages des boulons) et des scellements.

Effectuer un contrôle visuel de routine avant la mise en service du jeu.

Toutes les pièces de rechange sont disponibles chez le fabricant.

Le jeu est conforme aux normes EN 1176-1 : 1998 (généralités sur les équipements d'aires de jeu) et EN 1176-3 : 1998 (exigences de sécurité et méthodes d'essai complémentaires spécifiques aux toboggans).

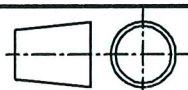


sport france

Lieu dit "Les Murets"
 60820 BORAN S/OISE
 Tél. 03 44 21 90 40
 Fax 03 44 21 28 45

Echelle : ~

Date : 27/12/04



Dessiné par : M. ROTHE

Véifié par : *[Signature]*

Modifications

02

01

00

TOUR D'ESCALADE

Notice du fabricant

Réf. Sport France

5893P SB/CH

Client

Page 9/10

CONTROLE ET MAINTENANCE

(d'après les normes EN 1176-1 : 1998 et EN 1176-7 : 1997)

La fréquence des contrôles augmente en fonction de :

- utilisation intensive.
- vandalisme.
- pollution ou air marin
- âge du jeu

Outils à utiliser : clé de 13, clé de 17, clé de 19.

1. Inspection visuelle de routine

L'inspection visuelle de routine a pour but d'identifier les risques manifestes qui peuvent résulter d'actes de vandalisme, de l'utilisation ou des conditions météorologiques.

Exemples : propreté, état de la surface, fondations apparentes, arêtes vives, pièces manquantes, usure excessive des pièces mobiles, intégrité de la structure, ...

Entretenir les espaces libres.

Remettre le sol fluent (sable, gravier, écorces ou copeaux) au niveau zéro.

Fréquence du contrôle : - 1 fois par jour si le jeu est soumis à un usage intensif ou s'il est l'objet de vandalisme

- 1 fois par semaine dans les autres cas

2. Inspection fonctionnelle

L'inspection fonctionnelle est un contrôle plus approfondi qui a pour but de vérifier le fonctionnement et la stabilité de l'équipement, et en particulier de déceler les éventuels signes d'usure. Pendant cette inspection, il convient de vérifier le serrage des boulons. Vérifier aussi l'accès libre aux orifices de drainage s'ils existent.

Il convient de porter une attention particulière aux éléments scellés de manière définitive.

Vérifier la stabilité du jeu en le secouant.

Fréquence du contrôle : - 1 fois par mois si le jeu est soumis à un usage intensif ou s'il est l'objet de vandalisme

- 1 fois tous les trois mois dans les autres cas

Une inspection fonctionnelle sera réalisée 2 semaines après la pose du jeu. Resserrer toutes les fixations durant le contrôle.

3. Inspection annuelle principale

L'inspection annuelle principale est effectuée pour constater le niveau de sûreté globale de l'équipement, des fondations et du sol amortissant (effet des intempéries, pourrissement ou corrosion) et les éventuelles variations du niveau de sûreté des équipements qui ont fait l'objet de réparations, ou des éléments qui ont été ajoutés ou remplacés. Si possible, déterrer les moyens de scellement (massifs béton ou socles) pour vérifier leur état.

Fréquence du contrôle : minimum 1 fois par an

Interdire l'accès au jeu pendant les inspections fonctionnelles et annuelles, par exemple en entourant la zone de ruban ou de barrières.

Si, lors d'un contrôle, on constate l'existence de graves détériorations menaçant la sécurité de l'enfant, il est recommandé d'y remédier sans délai. Si cela n'est pas possible, il convient d'empêcher toute utilisation du jeu.

4. Nettoyage

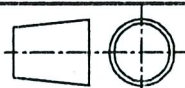
Nettoyer le jeu 2 fois par an pour les maternelles, 2 à 4 fois par an pour les HLM à l'aide de détergents non nocifs (ex : eau savonneuse) avec de l'eau sous pression à une température de 15 à 30°.



Lieu dit "Les Murets"
60820 BORAN S/OISE
Tél. 03 44 21 90 40
Fax 03 44 21 28 45

Echelle : ~

Date : 27/12/04



Dessiné par : M. ROTHE

Vérfifié par :

Modifications

02

01

00

TOUR D'ESCALADE

Contrôle et maintenance

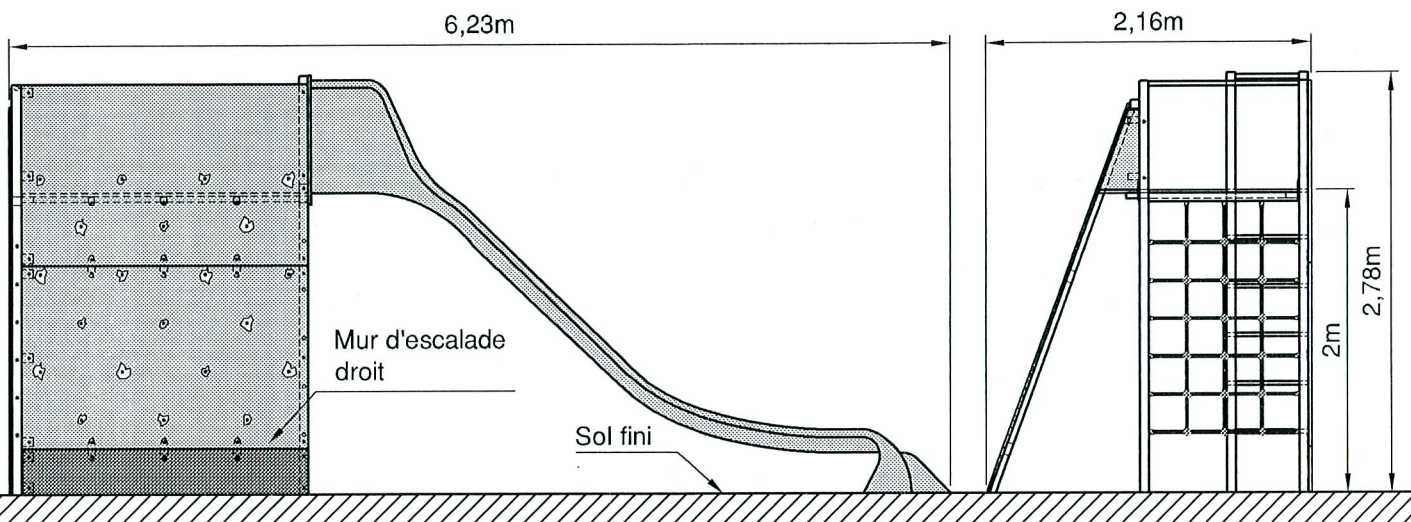
Réf. Sport France

5893P SB/CH

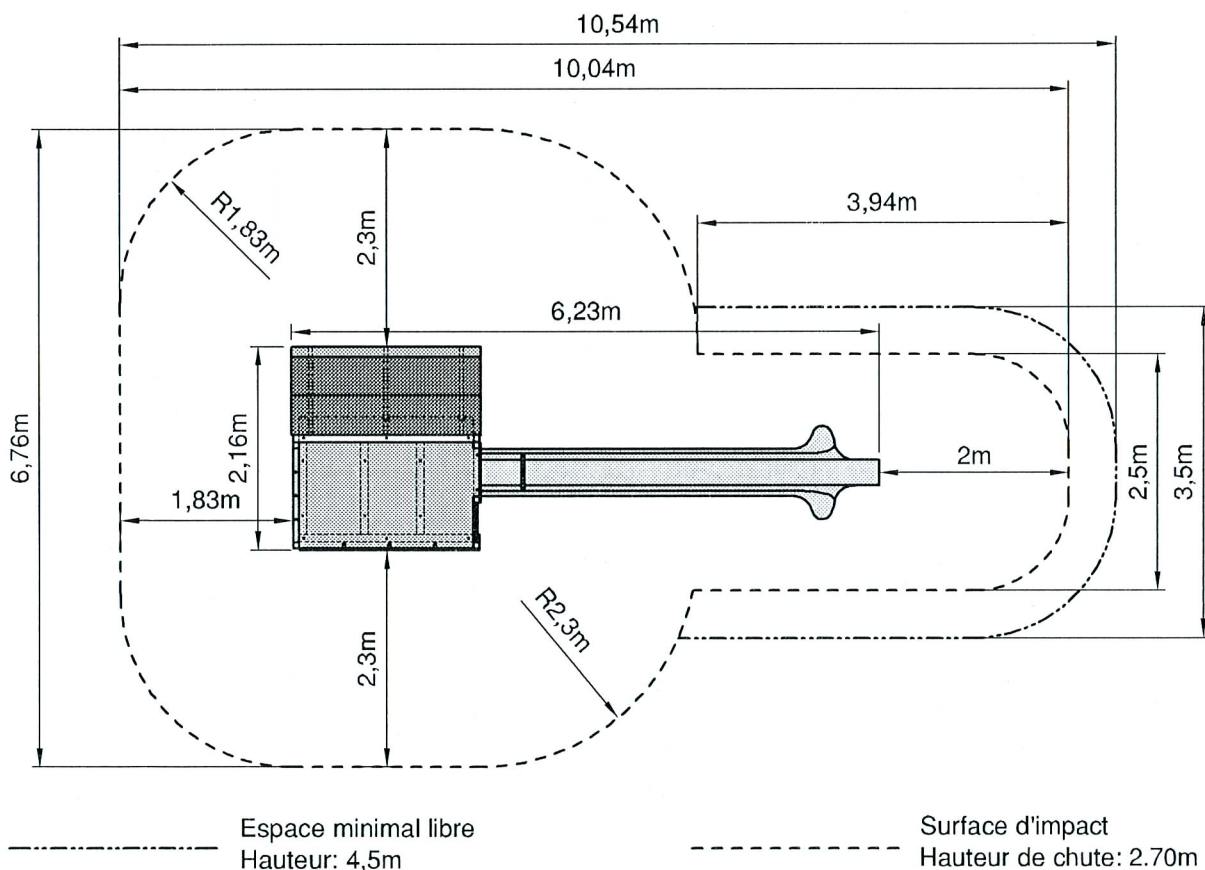
Client

Page 10/10

Encombrement du jeu



Position du jeu par rapport à l'espace minimal libre et à la surface d'impact.



----- Espace minimal libre
Hauteur: 4,5m

----- Surface d'impact
Hauteur de chute: 2,70m

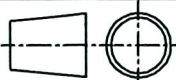
Toutes les cotes des espaces sont des cotes minimales.



Lieu dit "Les Murets"
60820 BORAN S/OISE
Tél. 03 44 21 90 40
Fax 03 44 21 28 45

Echelle : ~

Date : 27/12/04



Dessiné par : M. ROTHE

Vérifié par : *[Signature]*

Modifications

02
01
00

TOUR D'ESCALADE

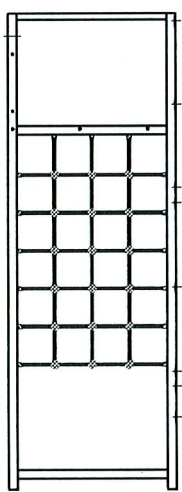
Encombrement

Réf. Sport France

5893P SB/CH

Client

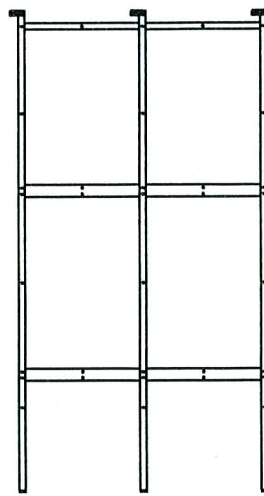
Page 1/10



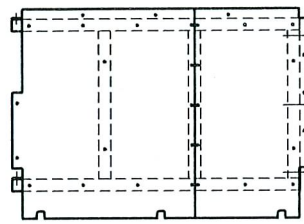
1



2



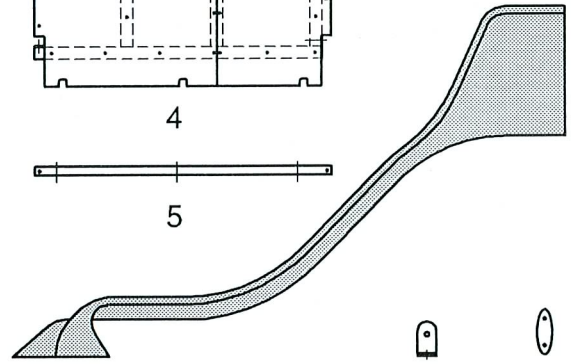
3



4



5



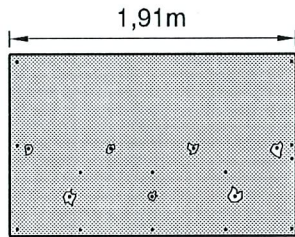
6



7

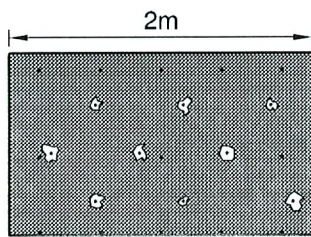


8



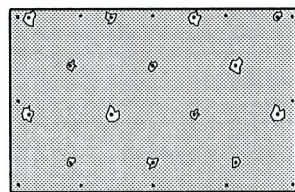
1,91m

9

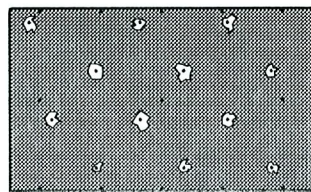


2m

12



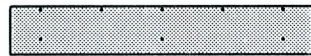
10



13



11



14



15



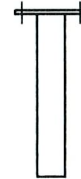
16



17



18



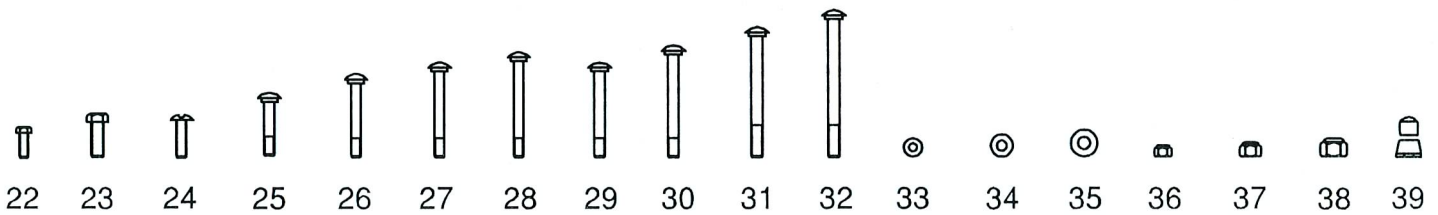
19



20



21



22

23

24

25

26

27

28

29

30

31

32

33

34

35

36

37

38

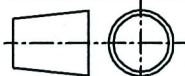
39



Lieu dit "Les Murets"
60820 BORAN S/OISE
Tél. 03 44 21 90 40
Fax 03 44 21 28 45

Echelle : ~

Date : 27/12/04



Dessiné par : M. ROTHE

Vérifié par : *[Signature]*

TOUR D'ESCALADE

Nomenclature

Modifications

02
01
00

Réf. Sport France

5893P SB/CH

Client

Page 2/10

39	Cache-écrou	92	101	
38	Ecrou frein M12	30		
37	Ecrou frein M10	9	7	
36	Ecrou frein M8	83	83	
35	Rondelle M12	30		
34	Rondelle M10	9	7	
33	Rondelle M8	83	83	
32	Vis TRCC M10/160	3	3	
31	Vis TRCC M10/140	2	2	
30	Vis TRCC M10/110	1	1	
29	Vis TRCC M10/90	1	1	
28	Vis TRCC M8/100	18	18	
27	Vis TRCC M8/90	3	3	
26	Vis TRCC M8/80	34	34	
25	Vis TRCC M8/60	12	12	
24	Vis poêlier M8/40	16	16	
23	Vis H M12/40	30		
22	Vis H M10/30	2		
21	Cheville HSA-K M12/180 type CH (glissière)		2	
20	Cheville HSA-K M10/140 type CH (jeu)		9	
19	Pied de scellement du jeu type SB	10		
18	Pied de scellement glissière type SB	2		
17	Protection côté glissière	1	1	
16	Protection côté filet	1	1	
15	Panneau glissière	1	1	
14	Mur d'escalade incliné - panneau bas (2m)	1	1	
13	Mur d'escalade incliné - panneau central (2m)	1	1	
12	Mur d'escalade incliné - panneau haut (2m)	1	1	
11	Mur d'escalade droit - panneau bas (1.91m)	1	1	
10	Mur d'escalade droit - panneau central (1.91m)	1	1	
9	Mur d'escalade droit - panneau haut (1.91m)	1	1	
8	Ellipse d'assemblage	6	6	
7	Equerre d'assemblage du mur d'escalade droit / plancher	3	3	
6	Glissière ht. 2m	1	1	
5	Support supérieur du mur d'escalade incliné	1	1	
4	Plancher prémonté	1	1	
3	Cadre métallique du mur d'escalade incliné type SB ou CH	1	1	
2	Élément côté échelle + glissière type SB ou CH	1	1	
1	Élément prémonté avec filet à grimper type SB ou CH	1	1	

Repère	Désignation	Nombre Config SB	Nombre Config CH
--------	-------------	------------------	------------------



sport france

Lieu dit "Les Murets"
60820 BORAN S/OISE
Tél. 03 44 21 90 40
Fax 03 44 21 28 45

Echelle : ~
Date : 27/12/04



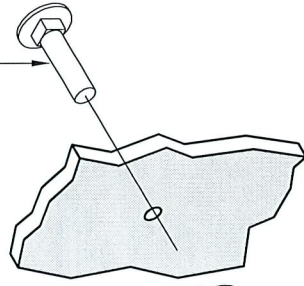
Dessiné par : M. ROTHE
Vérifié par : *[Signature]*

TOUR D'ESCALADE

Nomenclature

Modifications	
	02
	01
	00
Réf. Sport France	
5893P SB/CH	
Client	Page 3/10

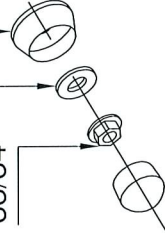
27/28/29



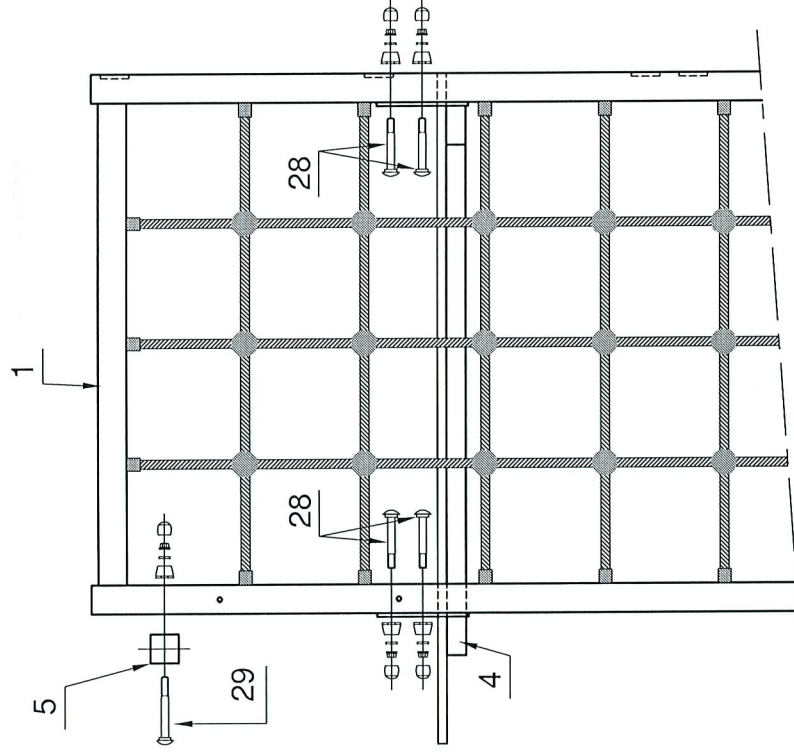
36

30/31

33/34



Montage identique pour toutes les vis sauf indication contraire.



Notice de montage

Outils nécessaires : clé de 13, clé de 17, tournevis et maillet.

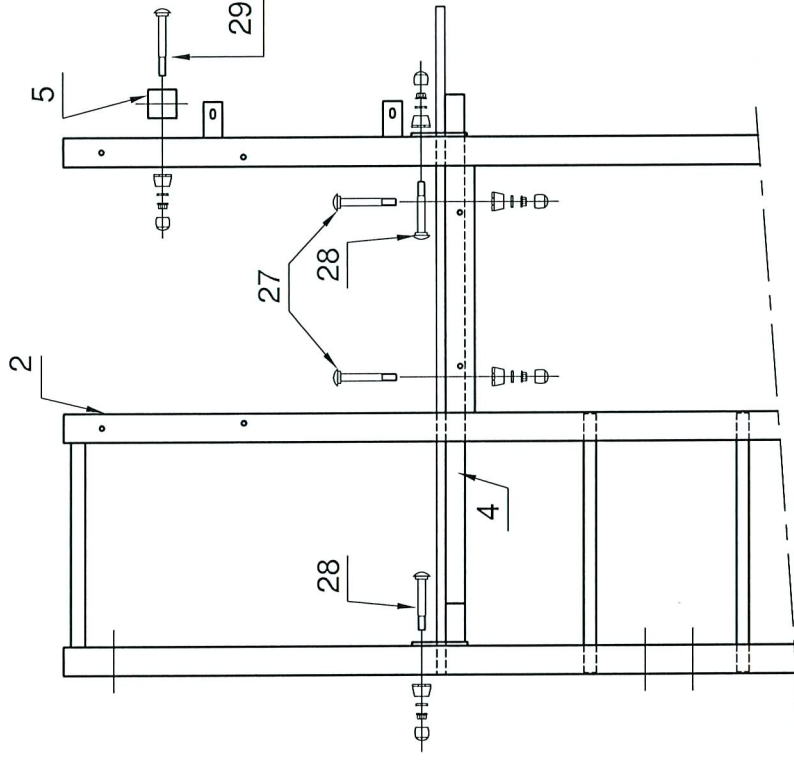
MONTAGE DE LA TOUR

Le montage de la tour s'effectuera à l'aide de 4 personnes minimum.

1 - Assembler les éléments (1 et 2) avec le plancher pré monté (4) à l'aide des vis TRCC M10/90 (28), du corps des cache-écrous (36), des rondelles M10 (31) et des écrous frein M10 (34) au niveau des pattes de fixation du plancher. Fixer le plancher sur la traverse de l'élément côté échelle (2) en utilisant des vis TRCC M8/100 (27), des corps de cache-écrous (36), des rondelles M8 (30) et des écrous frein M8 (33), les capuchons (36) seront mis ultérieurement après un dernier serrage.

2 - Relier les deux côtés de la tour par l'intermédiaire du support supérieur du mur d'escalade incliné (5), des vis TRCC M10/140 (29), du corps des cache-écrous (36), des rondelles M10 (31) et des écrous frein M10 (34).

3 - Resserrer l'ensemble des vis et mettre les capuchons des cache-écrous (36).



Assemblage de la tour côté glissière.

Assemblage de la tour côté filet à grimper.



sport france

Lieu dit "Les Murets"
60820 BORAN S/OISE
Tél. 03 44 21 90 40
Fax 03 44 21 28 45

Echelle : ~
Date : 07/05/04



Dessiné par : M. ROTHE
Vérifié par : *WJ*

Modifications	
02	
01	
00	

TOUR D'ESCALADE

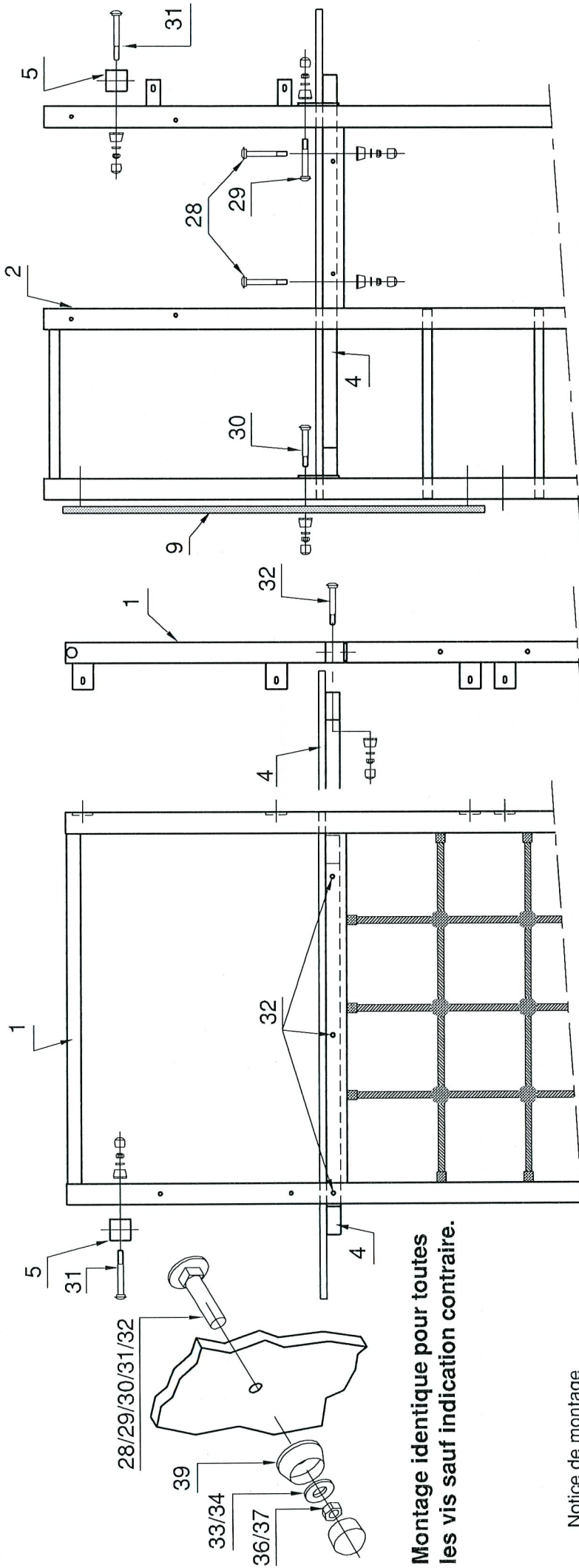
Montage du jeu

Réf. Sport France

5893P SB/CH

Client

Page 4/10



Montage identique pour toutes les vis sauf indication contraire.

Notice de montage

Outils nécessaires : clé de 13, clé de 17, tournevis et maillet.

MONTAGE DE LA TOUR

Le montage de la tour s'effectuera à l'aide de 4 personnes minimum.

1 - Assembler le plancher prémonté (4) sur les éléments (1 et 2) en reliant côté filet (1) les traverses à l'aide des vis TRCC M10/160 (32) et côté échelle/glisière (2) les pattes de fixation à l'aide des vis TRCC M10/90 (29) et M10/110 (30), du corps des cache-écrous (39), des rondelles M10 (34) et des écrous frein M10 (37). **ATTENTION:** la vis TRCC M10/110 (30) sert aussi à la fixation du panneau du mur d'escalade droit (9). Fixer le plancher sur la traverse de l'élément côté échelle (2) en utilisant des vis TRCC M8/100 (28), du corps des cache-écrous (39), des rondelles M8 (33) et des écrous frein M8 (36), les capuchons (39) seront mis ultérieurement après un dernier serrage.

2 - Relier les deux côtés de la tour par l'intermédiaire du support supérieur du mur d'escalade incliné (5), des vis TRCC M10/140 (31), du corps des cache-écrous (39), des rondelles M10 (34) et des écrous frein M10 (37).

3 - Resserrer l'ensemble des vis et mettre les capuchons des cache-écrous (39).

Assemblage de la tour côté filet à grimper.

Assemblage de la tour côté glisière.

sport france
 Lieu dit "Les Murets"
 60820 BORAN S/OISE
 Tél. 03 44 21 90 40
 Fax 03 44 21 28 45

Echelle : ~
 Date : 27/12/04
TOUR D'ESCALADE
Montage du jeu

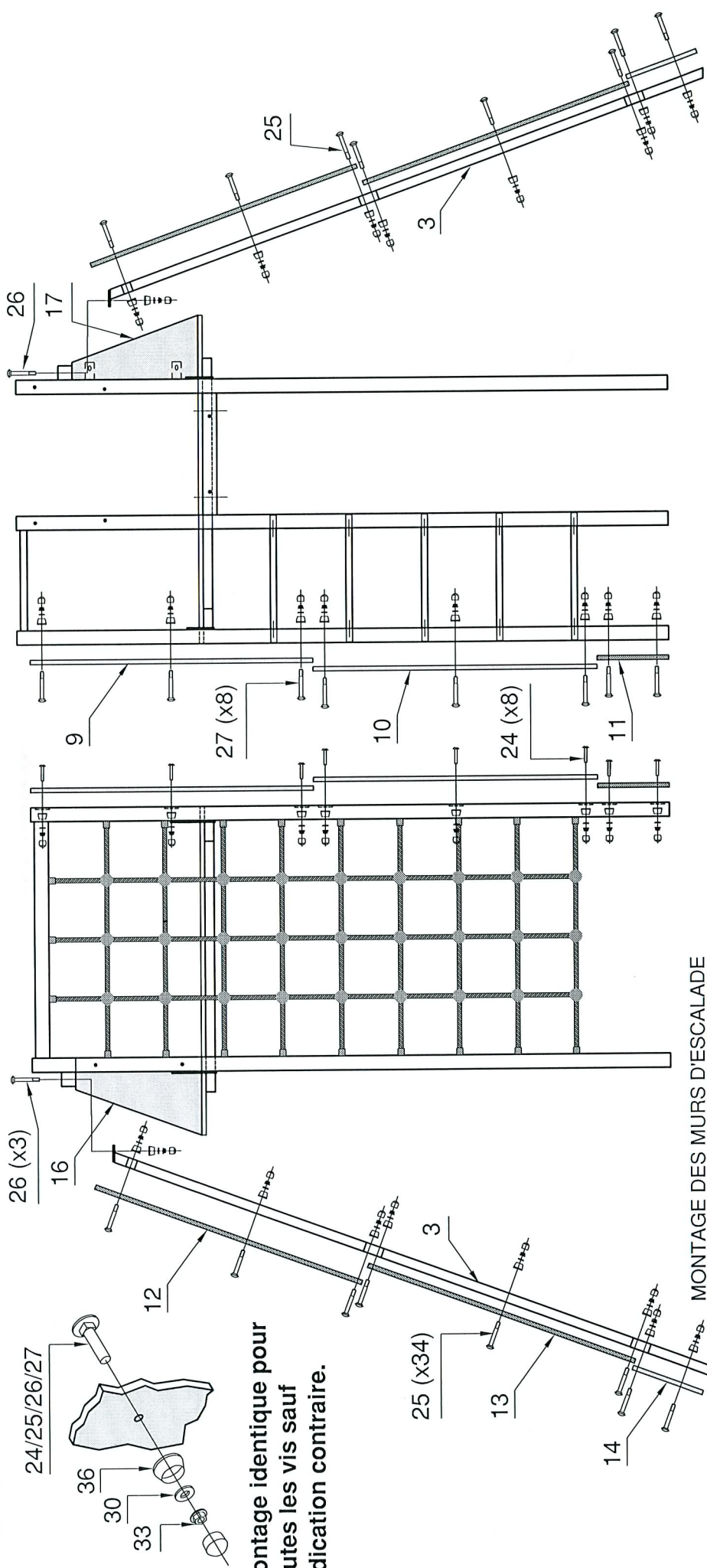
Dessiné par : M. ROTHE
 Vérifié par : *[Signature]*

Modifications	
02	
01	
00	

Réf. Sport France
5893P SB/CH

Client Page 4/10

Montage identique pour
toutes les vis sauf
indication contraire.



MONTAGE DES MURS D'ESCALADE

- 4 - Fixer sur le cadre métallique (3) les panneaux (12/13/14) constituant le mur d'escalade incliné à l'aide des vis TRCC M8/80 (25), des rondelles M8 (30), des écrous frein M8 (33) sans oublier les cache-écrous (36).
- 5 - Assembler le mur d'escalade incliné sur le support supérieur (5) à l'aide des vis TRCC M8/90 (26), des rondelles M8 (30), des écrous frein M8 (33) sans oublier les cache-écrous (36).
- 6 - Fixer les panneaux (9/10/11) constituant le mur d'escalade droit sur les éléments (1 et 2) à l'aide des vis poêliers M8/40 (24) comme précédemment pour le côté du filet à grimper, et des vis TRCC M8/100 (27) comme précédemment pour le côté de l'échelle.
- 7 - Resserrer l'ensemble du montage et mettre les capuchons des cache-écrous (36).



sport france

Lieu dit "Les Murets"
60820 BORAN S/OISE
Tél. 03 44 21 90 40
Fax 03 44 21 28 45

Echelle : ~

Date : 07/05/04



Dessiné par : M. ROTHE

Vérifié par :

Modifications

02
01
00

Réf. Sport France

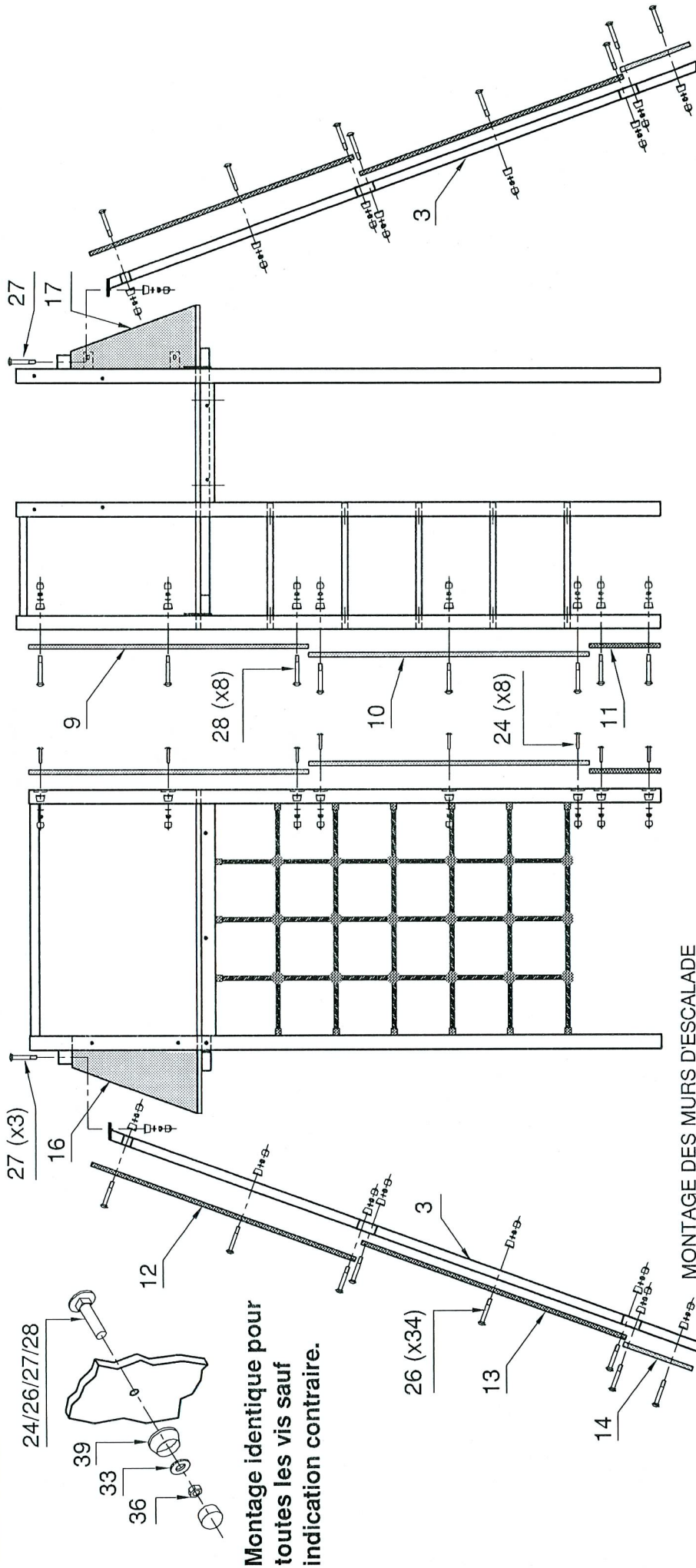
5893P SB/CH

Client

Page 5/10

TOUR D'ESCALADE



Montage du jeu

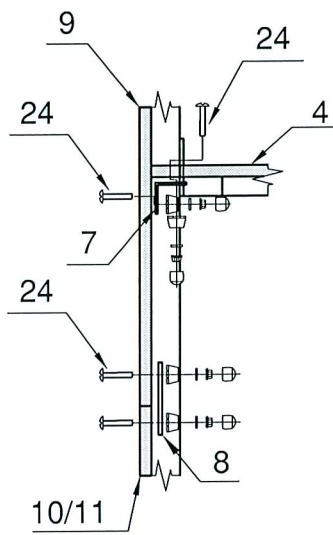


Montage identique pour toutes les vis sauf indication contraire.

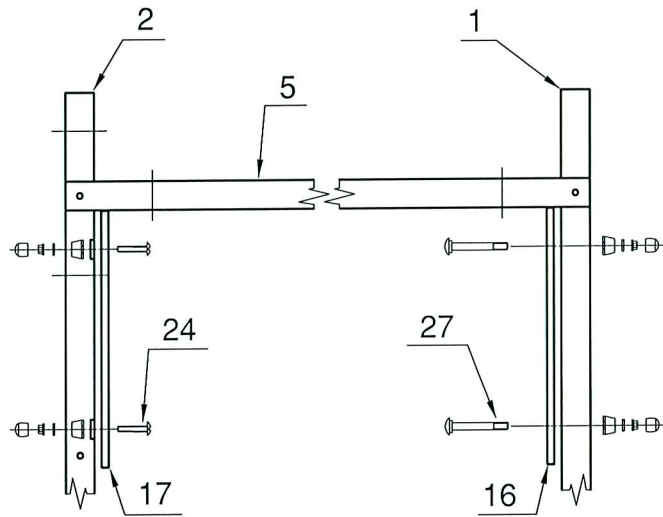
MONTAGE DES MURS D'ESCALADE

- 4 - Fixer sur le cadre métallique (3) les panneaux (12/13/14) constituant le mur d'escalade incliné à l'aide des vis TRCC M8/80 (26), des rondelles M8 (33), des écrous frein M8 (36) sans oublier les cache-écrous (39).
- 5 - Assembler le mur d'escalade incliné sur le support supérieur (5) à l'aide des vis TRCC M8/90 (27), des rondelles M8 (33), des écrous frein M8 (36) sans oublier les cache-écrous (39).
- 6 - Fixer les panneaux (9/10/11) constituant le mur d'escalade droit sur les éléments (1 et 2) à l'aide des vis poêliers M8/40 (24) comme précédemment pour le côté du filet à grimper, et des vis TRCC M8/100 (28) comme précédemment pour le côté de l'échelle.
- 7 - Resserrer l'ensemble du montage et mettre les capuchons des cache-écrous (39).

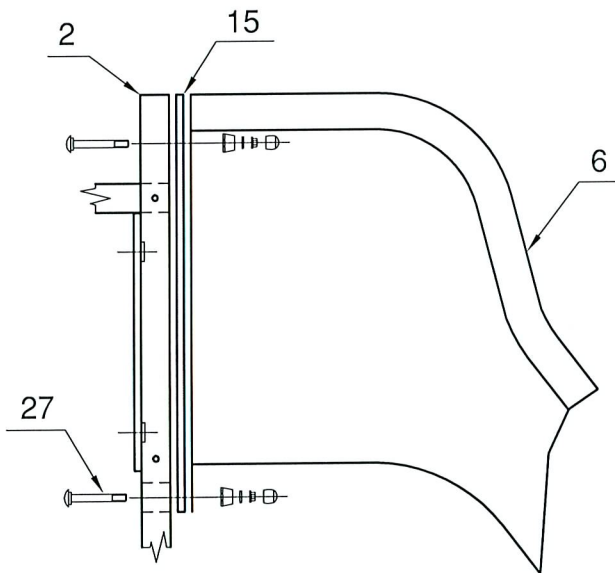
 <p>sport france Lieu dit "Les Murets" 60820 BORAN S/OISE Tél. 03 44 21 90 40 Fax 03 44 21 28 45</p>		<p>TOUR D'ESCALADE</p> <p>Montage du jeu</p>		<p>Echelle : ~</p> <p>Date : 27/12/04</p>		<p>Dessiné par : M. ROTHE</p> <p>Vérifié par : </p>		<p>Modifications</p> <table border="1"> <tr><td>02</td></tr> <tr><td>01</td></tr> <tr><td>00</td></tr> </table>		02	01	00
		02										
01												
00												
<p>5893P SB/CH</p>				<p>Réf. Sport France</p>		<p>Client</p>		<p>Page 5/10</p>				



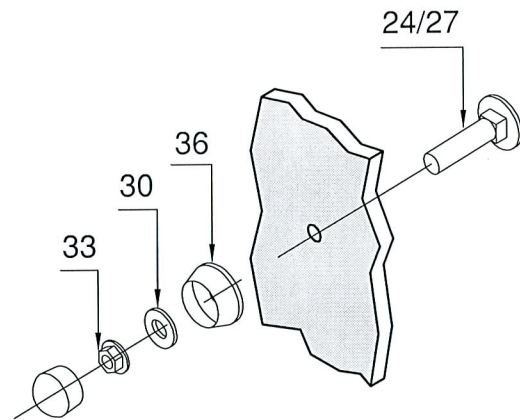
Détail assemblage équerre et plats.



Assemblage des protections.



Assemblage de la glissière sur la plate-forme.



Montage identique pour toutes les vis sauf indication contraire.

MONTAGE DES ACCESSOIRES

8 - Solidariser les panneaux (9 - 10 - 11) du mur d'escalade droit à l'aide des fers plats (8), des vis poêlier M8/40 (24), des rondelles M8 (30), des écrous M8 (33) sans oublier les cache-écrous (36).

9 - Relier le panneau haut (9) du mur d'escalade droit au plancher (4) à l'aide des équerres (7), des vis poêliers M8/40 (24), des rondelles M8 (30), des écrous M8 (33) sans oublier les cache-écrous (36).

10 - Fixer les protections (16 et 17) sur les éléments (1 et 2) à l'aide des vis poêliers M8/40 (24), des rondelles M8 (30), et des écrous M8 (33) pour le côté de l'échelle. Utiliser des vis TRCC M8/100 (27), des rondelles M8 (30) et des écrous frein M8 (33) pour le côté du filet à grimper sans oublier les cache-écrous (36).

11 - Assembler la glissière (6) avec le panneau (15) sur la traverse et les montants de l'élément côté échelle (2) à l'aide des vis TRCC M8/100 (27), des rondelles M8 (30), des écrous frein M8 (33) sans oublier les cache écrous (36).

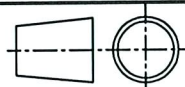
12 - Resserrer l'ensemble du montage et mettre les capuchons des cache-écrous (36).

sport france

Lieu dit "Les Murets"
60820 BORAN S/OISE
Tél. 03 44 21 90 40
Fax 03 44 21 28 45

Echelle : ~

Date : 7/05/04



Dessiné par : M. ROTHE

Vérfié par :

TOUR D'ESCALADE

Montage des accessoires

Modifications

02

01

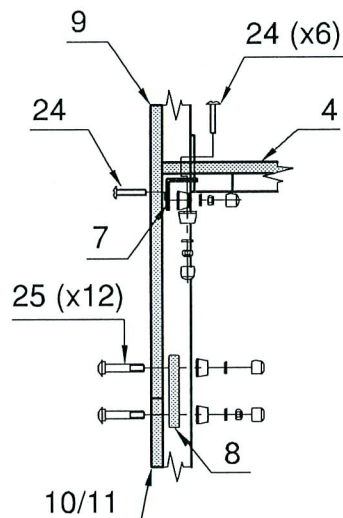
00

Réf. Sport France

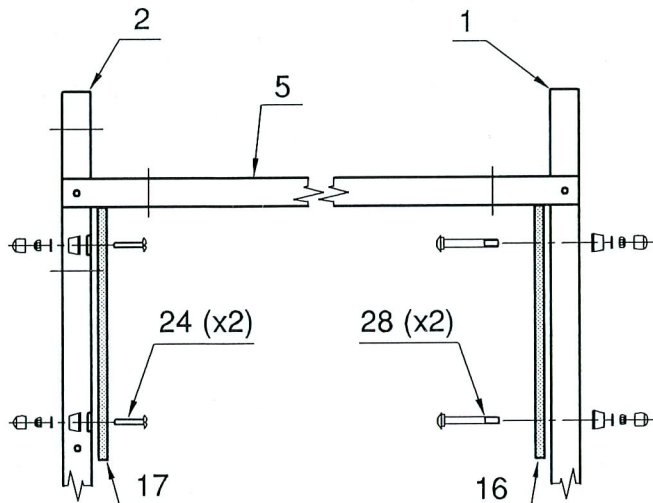
5893P SB/CH

Client

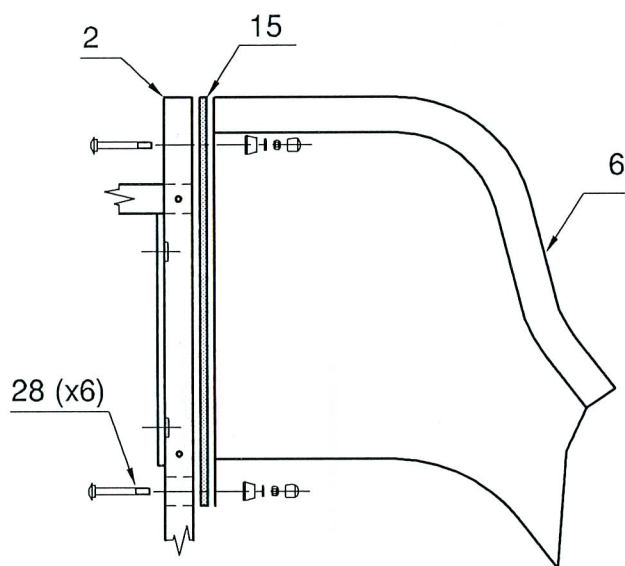
Page 6/10



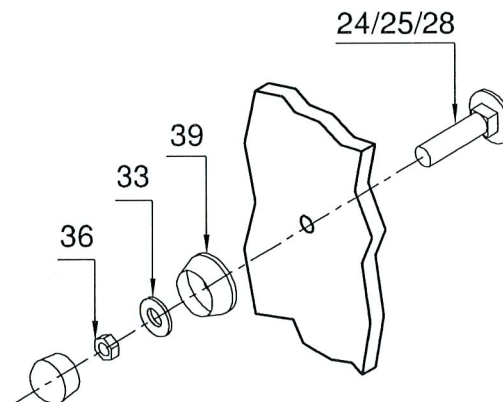
Détail assemblage équerre et plats.



Assemblage des protections.



Assemblage de la glissière sur la plate-forme.



Montage identique pour toutes les vis sauf indication contraire.

MONTAGE DES ACCESSOIRES

- 8** - Solidariser les panneaux (9 - 10 - 11) du mur d'escalade droit à l'aide des ellipse d'assemblage (8), des vis TRCC M8/60 (25), des rondelles M8 (33), des écrous M8 (36) sans oublier les cache-écrous (39).
- 9** - Relier le panneau haut (9) du mur d'escalade droit au plancher (4) à l'aide des équerres (7), des vis poêliers M8/40 (24), des rondelles M8 (33), des écrous M8 (36) sans oublier les cache-écrous (39).
- 10** - Fixer les protections (16 et 17) sur les éléments (1 et 2) à l'aide des vis poêliers M8/40 (24), des rondelles M8 (33), et des écrous M8 (36) pour le côté de l'échelle. Utiliser des vis TRCC M8/100 (28), des rondelles M8 (33) et des écrous frein M8 (36) pour le côté du filet à grimper sans oublier les cache-écrous (39).
- 11** - Assembler la glissière (6) avec le panneau (15) sur la traverse et les montants de l'élément côté échelle (2) à l'aide des vis TRCC M8/100 (28), des rondelles M8 (33), des écrous frein M8 (36) sans oublier les cache écrous (39).
- 12** - Resserrer l'ensemble du montage et mettre les capuchons des cache-écrous (39).

sport france

Lieu dit "Les Murets"
60820 BORAN S/OISE
Tél. 03 44 21 90 40
Fax 03 44 21 28 45

Echelle : ~

Date : 27/12/04



Dessiné par : M. ROTHE

Vérifié par :

Modifications

02
01
00

TOUR D'ESCALADE

Montage des accessoires

Réf. Sport France

5893P SB/CH

Client

Page 6/10