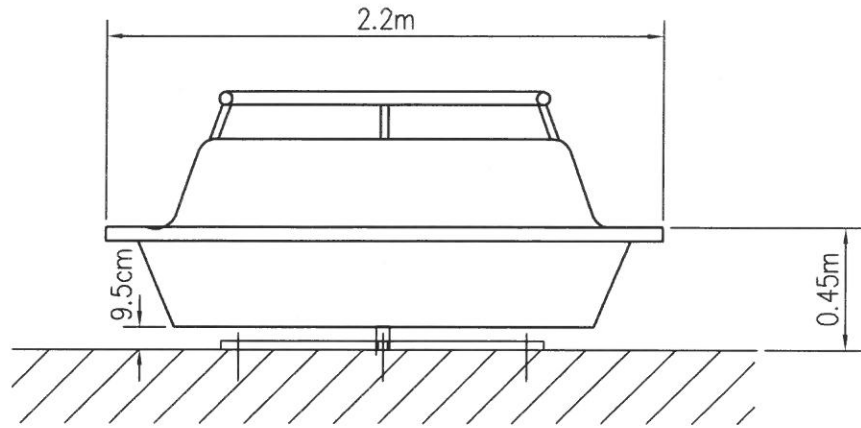
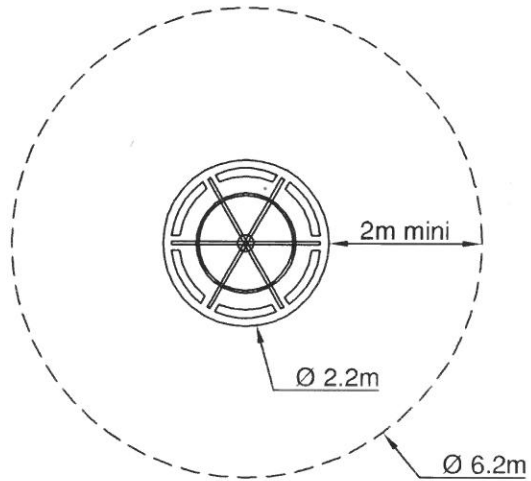


Encombrement du jeu

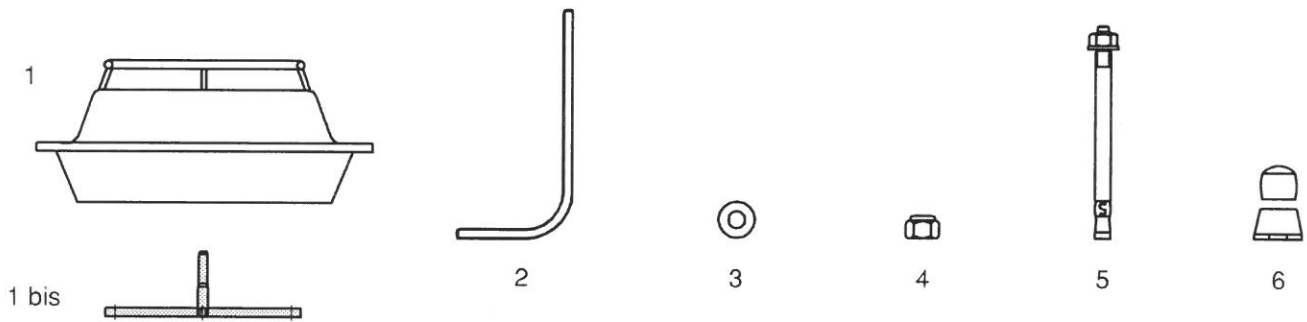


Position du jeu par rapport à l'espace minimal et à la surface d'impact

Surface d'impact
Hauteur : 0,45m
=
Espace minimal libre
Hauteur : 2,25m



Toutes les cotes des espaces sont des cotes minimales



6	Cache-écrou	4	4
5	Cheville HSA M12/180		4
4	Ecrou frein M12	4	
3	Rondelle M12	4	
2	Tige filetée M12 courbe	4	
1 bis	Pied	1	1
1	Plateau	1	1

Repère	Désignation	Nombre Config SB	Nombre Config CH
--------	-------------	------------------	------------------

sport france
Lieu dit "Les Murets"
60820 BORAN S/OISE
Tél. 03 44 21 90 40
Fax 03 44 21 28 45

Echelle : ~

Date : 22/05/03

Dessiné par : L. SCHERIN

Véifié par : *[Signature]*

Manège Rotor 2000

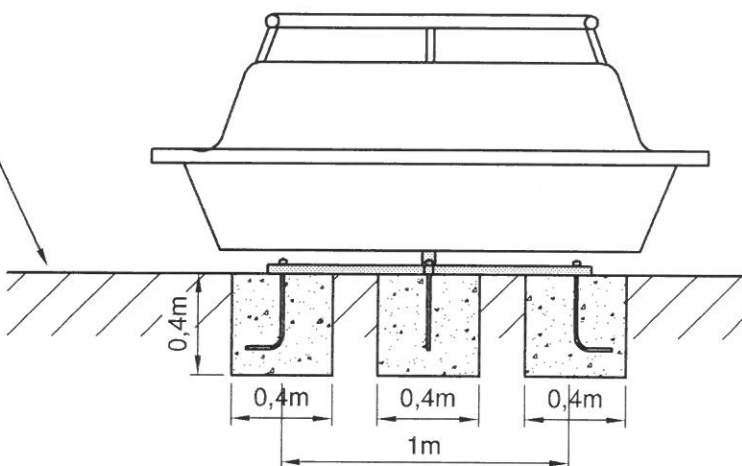
Encombrement et nomenclature

Modifications	
	02
	01
	00
Réf. Sport France	
5220/21 SB/CH	
Client	Page 1/4

La fixation par massif béton peut être utilisée sur un sol engazonné.

Le niveau zéro est ajusté à la partie inférieure du pied.

Niveau zéro

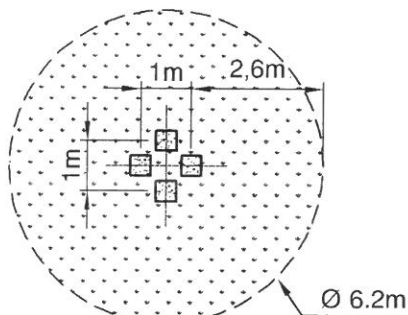


Les massifs bétons sont centrés par rapport aux axes du pied.



Massif béton 400x400x400 dosé à 250kg

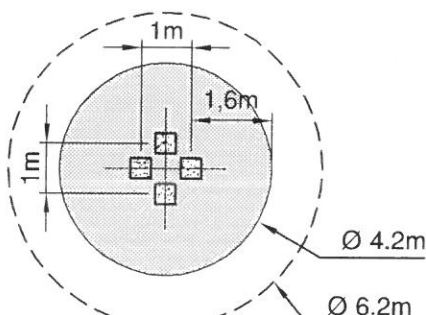
Position du massif sur sol gazon ou terreau naturel. (voir notice de contrôle et maintenance)



Gazon ou terreau naturel

----- Surface d'impact
Hauteur : 0,45m

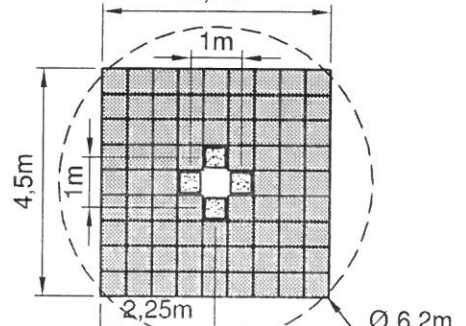
Pour assurer la planéité de la surface s'impact, il est conseillé de mettre un sol synthétique aux endroits les plus utilisés.



Sol coulé
Surface : 13,9 m²

= Espace minimal libre
Hauteur : 2,25m

Toutes les cotes des espaces sont des cotes minimales 4,5m

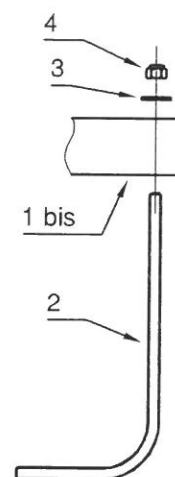


76 dalles de 20mm

Notice de montage

Outil nécessaire : clé de 17

- 1 - Fixer les tiges filetées (2) sur le pied du jeu (1 bis) en mettant les rondelles M12 (3), et les écrous-frein M12 (4).
- 2 - Faire le trou de fondation en suivant les indications ci-dessus et en s'assurant au préalable que l'espace minimal autour du jeu est respecté.
- 3 - Placer l'ensemble du jeu dans le trou et caler en s'assurant de la mise à niveau, de la verticalité de l'axe et de la position du jeu d'après les schémas ci-dessus.
- 4 - Couler le béton dosé à 250kg en respectant la cote de 400mm entre le dessus du massif et le sol fini.
- 5 - Monter le plateau (1) sur le pied (1 bis).
- 6 - Effectuer enfin la pose et finition du sol de réception.

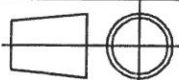


sport france

Lieu dit "Les Murets"
60820 BORAN S/OISE
Tél. 03 44 21 90 40
Fax 03 44 21 28 45

Echelle : ~

Date : 22/05/03



Dessiné par : L. SCHERIN

Vérifié par :

Modifications

02

01

00

Manège Rotor 2000

Scellement du jeu par massifs béton

Réf. Sport France

5220/21 SB

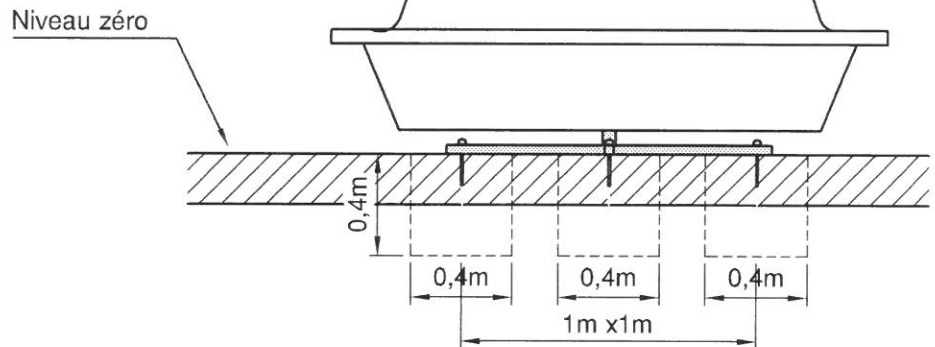
Client

Page 2/4

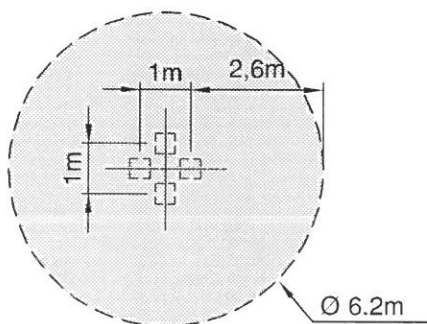
La fixation par chevilles HSA est réservée aux sols durs (béton, enrobé...).

Le niveau zéro est situé à la surface du sol souple.

Sur les sols en grave ciment ou en enrobé, des massifs béton sont à prévoir pour fixer le jeu.



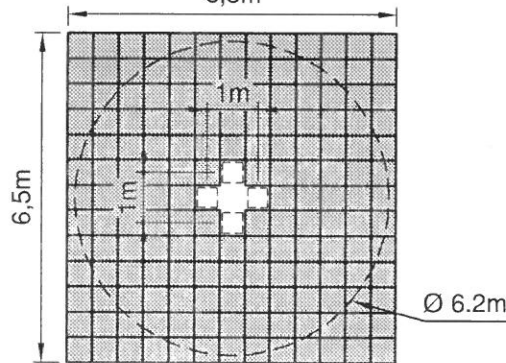
Position du jeu sur sol coulé



□ Sol coulé
Surface : 30,2 m²

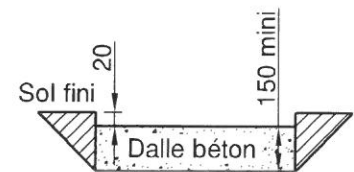
--- Surface d'impact
Hauteur : 0,45m

Position du jeu sur dalles
6,5m



□ 164 dalles de 20mm

= Espace minimal libre
Hauteur : 2,25m



Toutes les cotes des espaces sont des cotes minimales

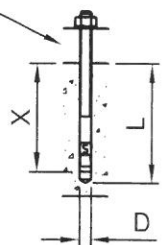
Notice de montage

Outil nécessaire : clé de 19

- 1 - La mise en place du jeu s'effectuera sur un terrain plan et horizontal.
- 2 - Positionner le jeu en suivant les indications du plan de scellement, et en s'assurant au préalable que l'espace minimal libre autour du jeu est respecté.
- 3 - Pour la pose au travers du pied, percer au $\varnothing D = 12\text{mm}$ sur une profondeur $L = 120\text{mm}$ de sorte que les chevilles HSA M12 (5) aient une profondeur d'implantation $X = 100\text{mm}$.
- 4 - Fixer le jeu avec les rondelles M12 et les écrous frein M12.
- 5 - Effectuer enfin la pose et finition du sol de réception.

Epaisseur de la pièce à fixer

Principe de pose des chevilles HSA.



Lieu dit "Les Murets"
60820 BORAN S/OISE
Tél. 03 44 21 90 40
Fax 03 44 21 28 45

Echelle : ~

Date : 22/05/03



Dessiné par : L. SCHERIN

Vérifié par : *[Signature]*

Manège Rotor 2000

Scellement du jeu par chevilles à frapper

Modifications

02
01
00

Réf. Sport France

5220/21 CH

Client

Page 2/4

Nom du jeu : Le ROTOR 2000
Identification : 5220/21
Nom du fournisseur : SPORT FRANCE
Adresse du fournisseur : Lieu dit "Les Murets" 60820 BORAN SUR OISE
Téléphone : 03 44 21 90 40
Télécopie : 03 44 21 28 45

Tranche d'age : 3 à 12 ans
Zone d'implantation conseillée : Terrain plan
Zone d'implantation déconseillée : Terrain en pente
Espace Minimal d'implantation : Voir plan
Nature de la surface d'impact : Voir plan suivant le type d'implantation
Nature des fondations : Suivant le type de sol :

- Massifs béton dosé à 250 kg
Utilisables sur sol fluant
Temps de séchage nécessaire : 1 semaine
- Chevilles à frapper
Utilisables sur dalle en béton ou massifs (enrobé...)

Masse de la partie la plus lourde : xx Kg

Après le montage, procéder à la vérification des assemblages (serrages des boulons) et des scellements.

Effectuer un contrôle visuel de routine avant la mise en service du jeu.

Toutes les pièces de rechange sont disponibles chez le fabricant.

Le jeu est conforme aux normes EN 1176-1 : 1998 (généralités sur les équipements d'aires de jeu).



Lieu dit "Les Murets"
 60820 BORAN S/OISE
 Tél. 03 44 21 90 40
 Fax 03 44 21 28 45

Echelle : ~

Date : 22/05/03



Dessiné par : L. SCHERIN

Vérfifié par : *[Signature]*

Modifications

02

01

00

Manège Rotor 2000

Notice du fabricant

Réf. Sport France

5220/21SB/CH

Client

Page 3/4

CONTROLE ET MAINTENANCE

(d'après les normes EN 1176-1 : 1998 et EN 1176-7 : 1997)

La fréquence des contrôles augmente en fonction de :

- utilisation intensive.
- vandalisme.
- pollution ou air marin
- âge du jeu

Outils à utiliser : clé de 19

1. Inspection visuelle de routine

L'inspection visuelle de routine a pour but d'identifier les risques manifestes qui peuvent résulter d'actes de vandalisme, de l'utilisation ou des conditions météorologiques.

Exemples : propreté, état de la surface, fondations apparentes, arêtes vives, pièces manquantes, usure excessive des pièces mobiles, intégrité de la structure, ...

Entretenir les espaces libres.

Remettre le sol fluant (sable, gravier, écorces ou copeaux) au niveau zéro.

Fréquence du contrôle : - 1 fois par jour si le jeu est soumis à un usage intensif ou s'il est l'objet de vandalisme

- 1 fois par semaine dans les autres cas

2. Inspection fonctionnelle

L'inspection fonctionnelle est un contrôle plus approfondi qui a pour but de vérifier le fonctionnement et la stabilité de l'équipement, et en particulier de déceler les éventuels signes d'usure. Pendant cette inspection, il convient de vérifier le serrage des boulons. Vérifier aussi l'accès libre aux orifices de drainage s'ils existent.

Il convient de porter une attention particulière aux éléments scellés de manière définitive.

Vérifier la stabilité du jeu en le secouant.

Fréquence du contrôle : - 1 fois par mois si le jeu est soumis à un usage intensif ou s'il est l'objet de vandalisme

- 1 fois tous les trois mois dans les autres cas

Une inspection fonctionnelle sera réalisée 2 semaines après la pose du jeu. Resserrer toutes les fixations durant le contrôle.

3. Inspection annuelle principale

L'inspection annuelle principale est effectuée pour constater le niveau de sûreté globale de l'équipement, des fondations et du sol amortissant (effet des intempéries, pourrissement ou corrosion) et les éventuelles variations du niveau de sûreté des équipements qui ont fait l'objet de réparations, ou des éléments qui ont été ajoutés ou remplacés. Si possible, déterrer les moyens de scellement (massifs béton ou socles) pour vérifier leur état.

Fréquence du contrôle : minimum 1 fois par an

Interdire l'accès au jeu pendant les inspections fonctionnelles et annuelles, par exemple en entourant la zone de ruban ou de barrières.

Si, lors d'un contrôle, on constate l'existence de graves détériorations menaçant la sécurité de l'enfant, il est recommandé d'y remédier sans délai. Si cela n'est pas possible, il convient d'empêcher toute utilisation du jeu.

4. Nettoyage

Nettoyer le jeu 2 fois par an pour les maternelles, 2 à 4 fois par an pour les HLM à l'aide de détergents non nocifs (ex : eau savonneuse) avec de l'eau sous pression à une température de 15 à 30°.



Lieu dit "Les Murets"
60820 BORAN S/OISE
Tél. 03 44 21 90 40
Fax 03 44 21 28 45

Echelle : ~

Date : 22/05/03



Dessiné par : L. SCHERIN

Vérifié par : *[Signature]*

Manège Rotor 2000

Contrôle et maintenance

Modifications

02

01

00

Réf. Sport France

5220/21 SB/CH

Client

Page 4/4